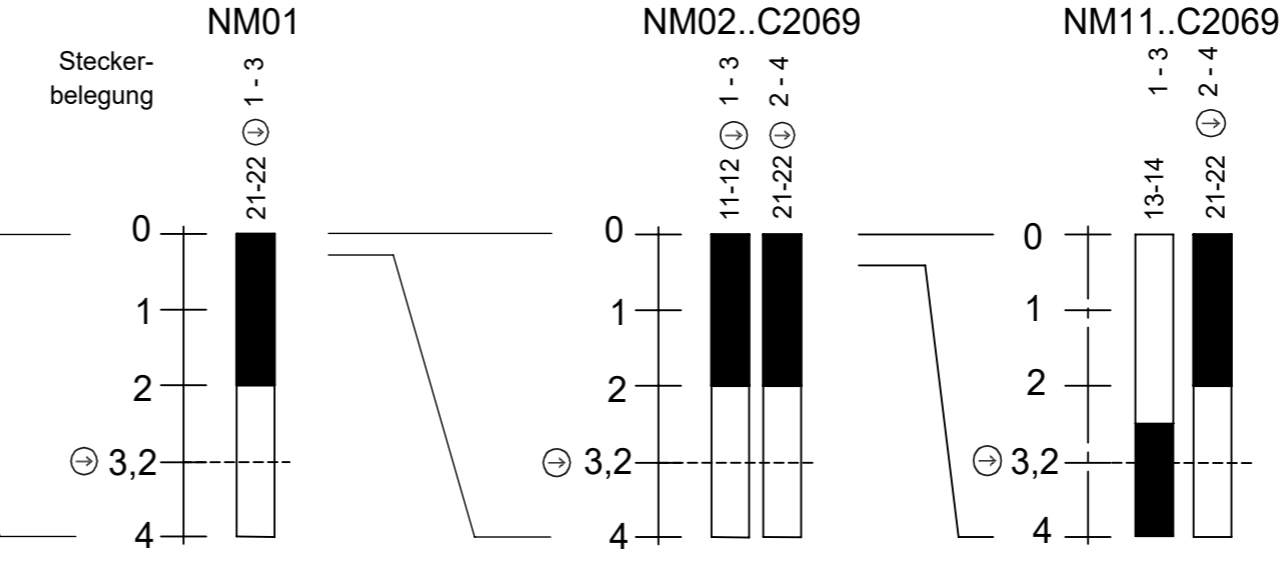
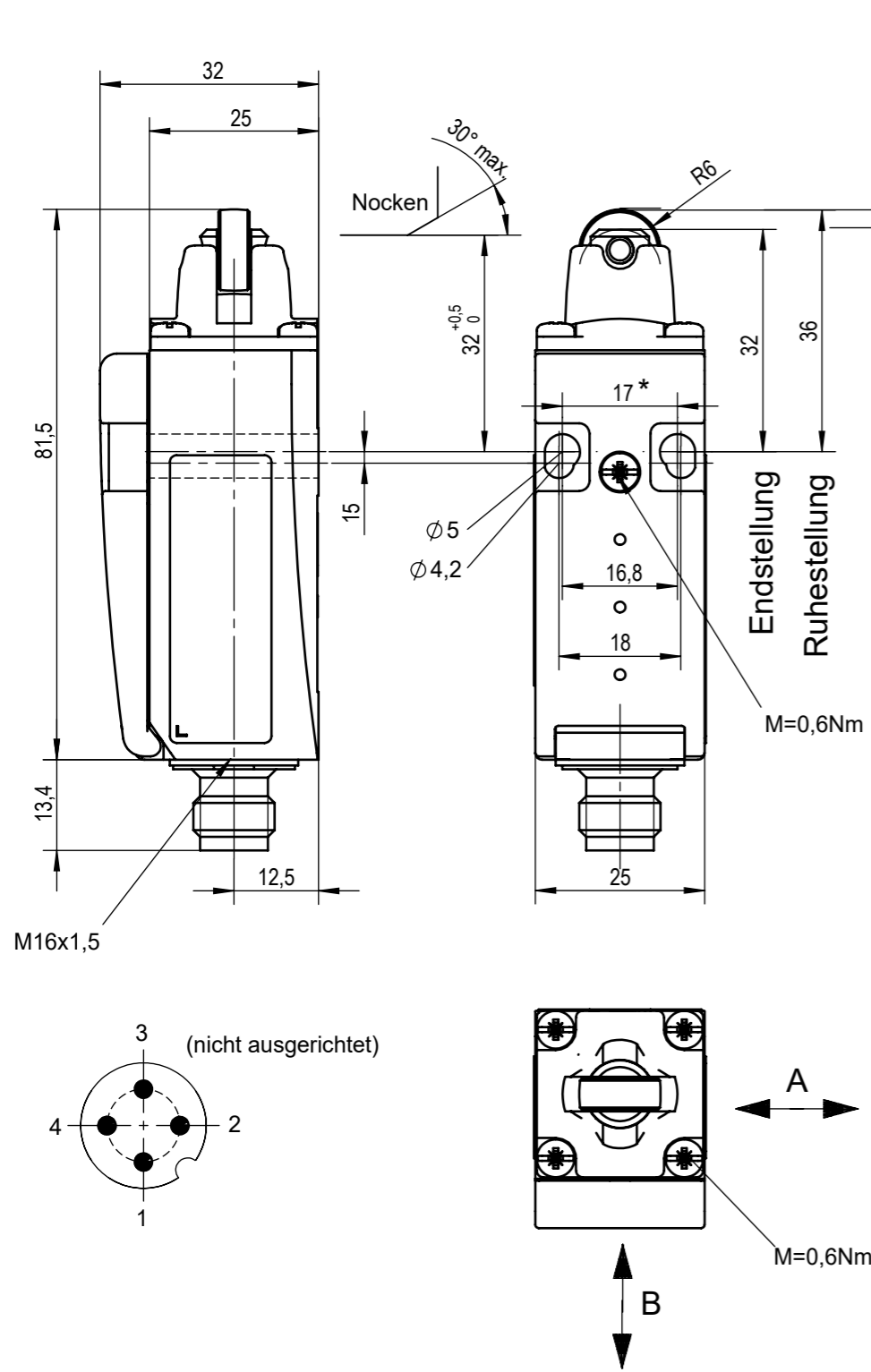


Technische Änderungen vorbehalten, alle Angaben ohne Gewähr / Subject to technical modifications; no responsibility is accepted for the accuracy of this information. © EUCHNER GmbH + Co. KG



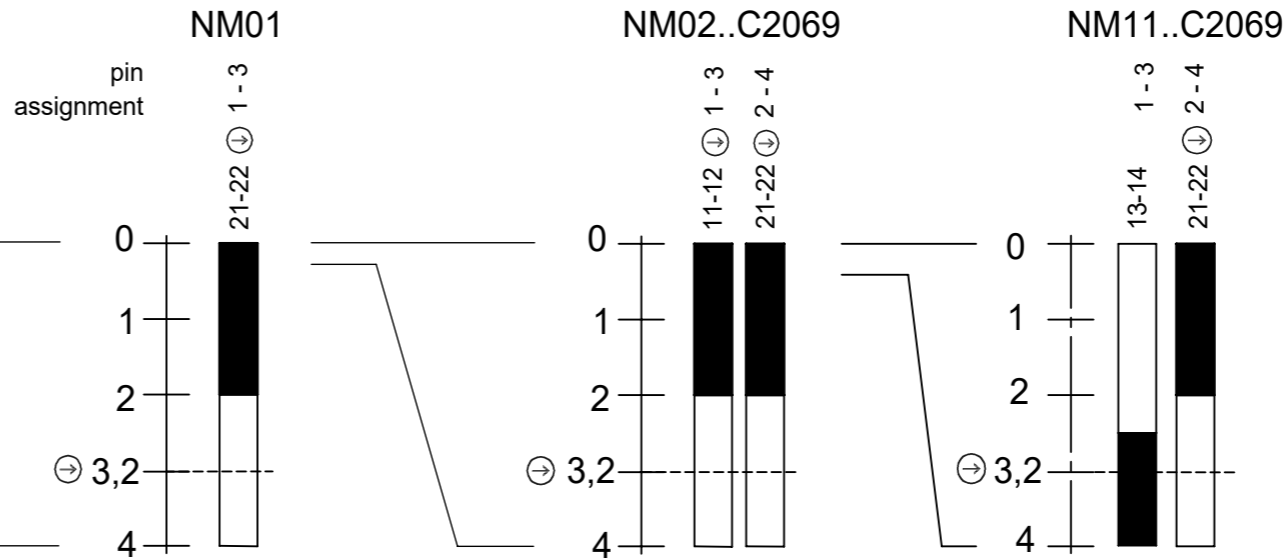
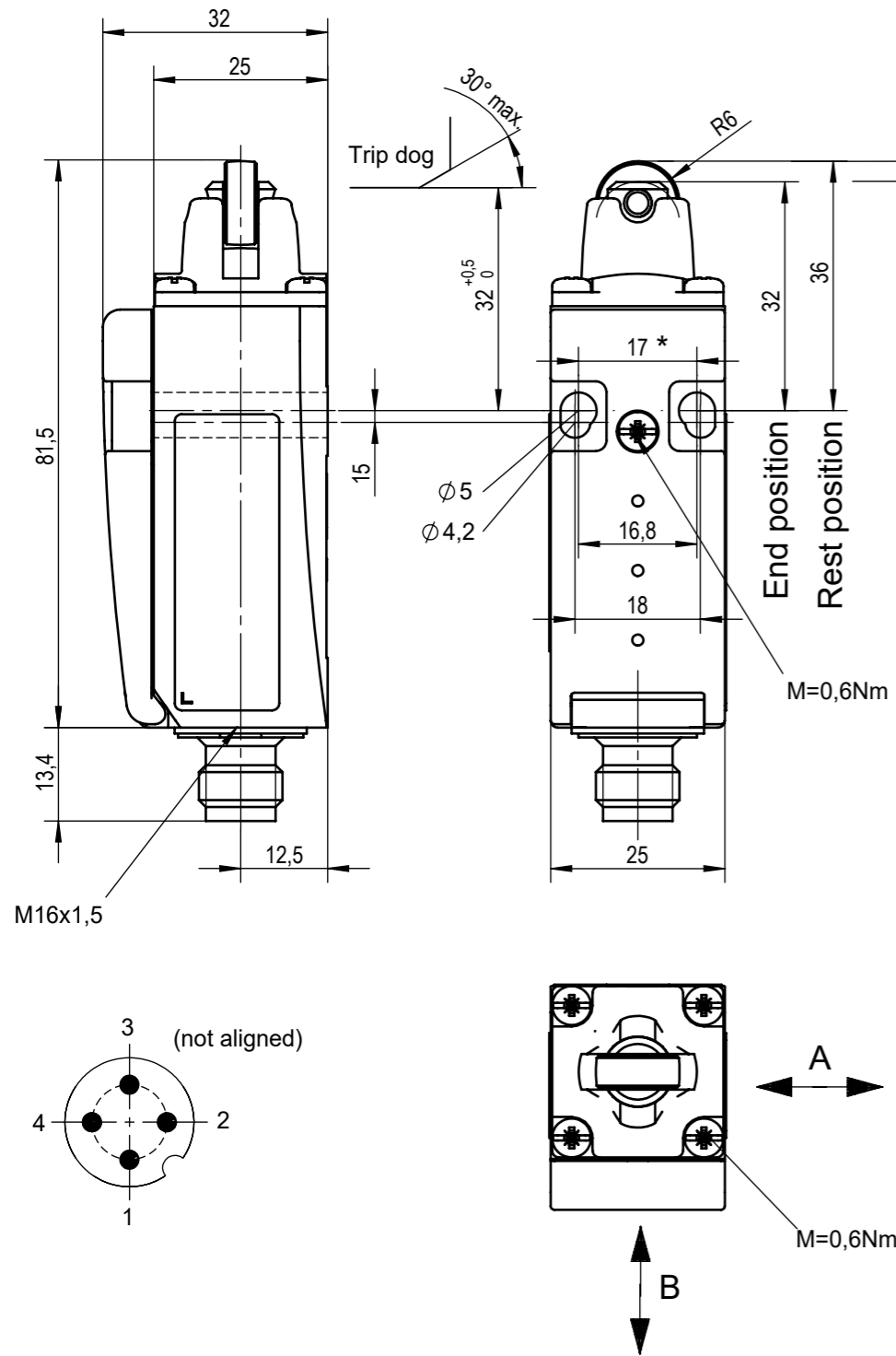
Gehäuse-Werkstoff	Glasfaserverstärkter Thermoplast		
Schutzart nach IEC 60529	IP 67		
Mech. Schaltspiele	30 x 10 ⁶		
Umgebungstemperatur	-20°C ... +80°C		
Einbaulage	beliebig		
Verschmutzungsgrad (extern, nach EN 60947-1)	3 (Industrie)		
Betätigungskraft	15 N		
Betätigungshäufigkeit max.	5000/h		
Anfahrgeschwindigkeit max.	60m / min.		
Schaltelemente	NM01	NM02..C2069	NM11..C2069
Schaltglied	1 ⤴ Öffner	2 ⤴ Öffner	1 Schliesser + 1 ⤴ Öffner
Schaltprinzip	Schleifschaltglied		
Kontaktwerkstoff	Silberlegierung, hauchvergoldet		
Anschlussart	Steckverbinder M12		
Anschlussquerschnitt	0,34mm ² - 1,5mm ²		
Bemessungsstossspannungsfestigkeit Uimp	2,5kV		
Bemessungsisolationsspannung Ui	250V		
Gebrauchskategorie nach EN 60947-5-1	NM...		
Schaltstrom min. bei 24V	AC-15 4A 230V DC-13 4A 24V		
Kurzschlusschutz nach IEC 60269-1 (Steuersicherung)	1mA		
Konventioneller thermischer Dauerstrom Ith	1A gG		
Schaltspannung min. bei 10 mA	1,5A		
	12V		

Betätiger (Nocken) muss formschlüssig mit der Maschine verbunden sein.

Schalter nur austauschbar mit gleichem Typ.

* fixierte Positionierung für Sicherheitsanwendungen (M5)

Technische Änderungen vorbehalten, alle Angaben ohne Gewähr / Subject to technical modifications; no responsibility is accepted for the accuracy of this information. © EUCHNER GmbH + Co. KG



Housing material	Glass-fibre reinforced thermoplastics		
Environmental protection to IEC 60529	IP 67		
Mechanical operations	30 x 10 ⁶		
Ambient temperature	-20°C ... +80°C		
Installation position	any		
Degree of contamination (external, to EN 60947-1)	3 (Industrie)		
Actuation force	15 N		
Approach speed max.	5000/h		
	60m / min.		
Switching element	NM01	NM02..C2069	NM11..C2069
Contact elements	1 ⊕ NC	2 ⊕ NC	1NO + 1 ⊕ NC
Switching principle	Slowaktion contact element		
Contact material	Silver alloy, gold flashed		
Connection type	Plug connector M12		
Anschlussquerschnitt	0,34mm ² - 1,5mm ²		
Rated impulse withstand voltage U _{imp}	2,5kV		
Rated insulation voltage U _i	250V		
Utilization category to EN 60947-5-1	NM...		
	AC-15 4A 230V		
	DC-13 4A 24V		
Min. switching current at 24V	1mA		
Short circuit protection (control fuse) to IEC 60269-1	1A gG		
Conventional continuous thermal current I _{th}	1,5A		
Min. switching voltage	12V		

Actuator (trip dog) must be form-fitting connected to the machine.

Safety Switch only interchangeable with the same type.

* fixed positioning for safety use (M5)