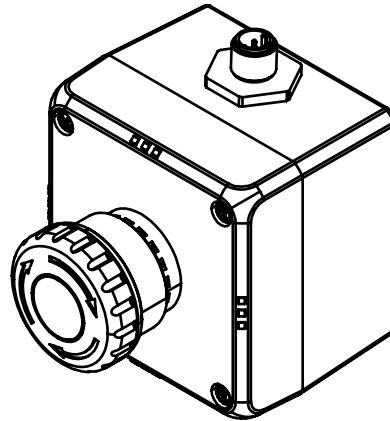
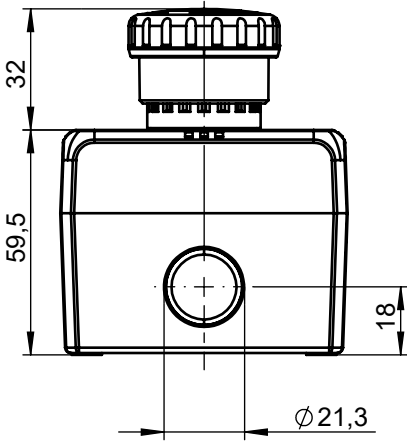


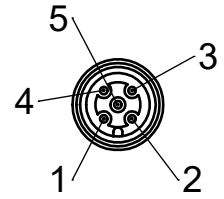
Not-Halt Gehäuse
Emergency stop box

© EUCHNER GmbH + Co. KG

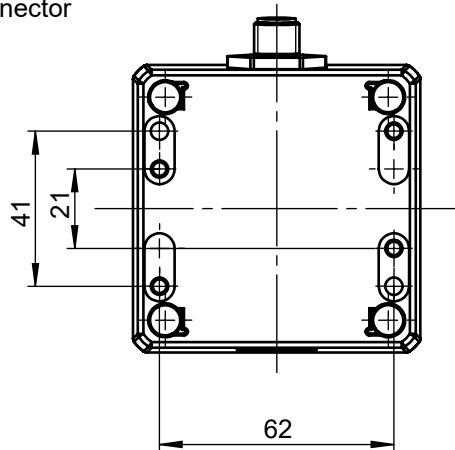
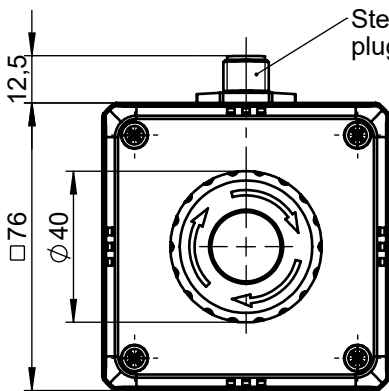
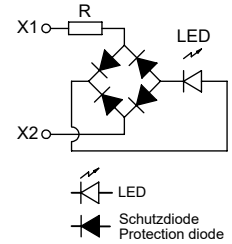
Maße in mm / Dimensions in mm
Technische Änderungen vorbehalten, alle Angaben ohne Gewähr / Subject to technical modifications; no responsibility is accepted for the accuracy of this information.



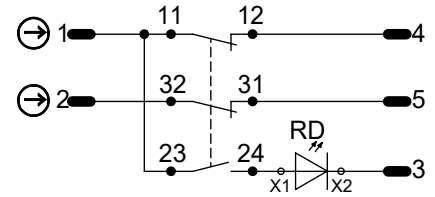
Ansicht Z / View Z
Steckverbinder nicht ausgerichtet /
plug connector not aligned



Verdrahtungsdiagramm LED
LED Unit internal circuit



Schaltfunktion / Switching principle



Technische Daten
Technical Data

Identnummer		162943		
Bezeichnung		ES-FB1W-XW1E-LV412Q4MFR-YO-1C2514 Beleuchtet / Illuminated		
Parameter	Parameters	Wert	Value	Einheit / Unit
Umgebungstemperatur	Ambient temperature	-25 ... +55		°C
Schutzart nach EN IEC 60529	Degree of protection acc. to IEC 60529	IP 65		
Gehäusewerkstoff	Housing material	Polycarbonat	Polycarbonate	
Kontaktwerkstoff	Contact material	Silberlegierung, hauchvergoldet	Silver alloy, gold flashed	
Mechanische Lebensdauer	Mech. Life	250.000		
Zwangstrennung	Positively driven	EN 60947-5-1		
Gebrauchskategorie nach EN 60947-5-1	Utilization category to EN 60947-5-1	AC-15 1,5A 50V DC-13 1A 30V		
NO (Schließer)	NO	AC-14 0,3A 50V		
Bemessungsisolationsspannung U _i	Rated insulation voltage U _i	50		V
Verschmutzungsgrad	Degree of contamination	3		
Beleuchtungsdaten		Built-in LED Ratings		
Betriebsspannung	Operating voltage	24V AC/DC ±10%		
Betriebsstromstärke	Operating current	15		mA