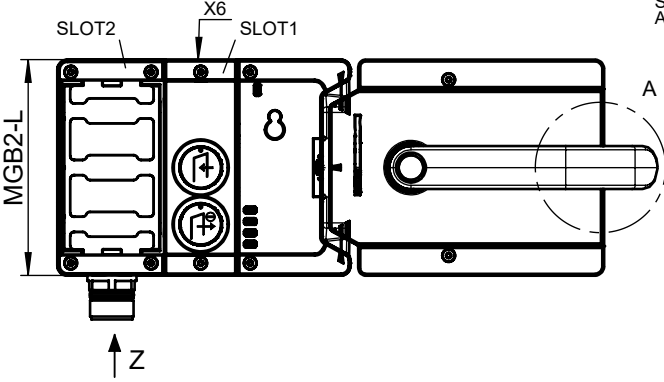


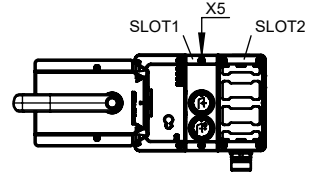
...-R-...



Detail A

Sperreinsatz im ausgefahrenen Zustand
Automatic lockoutbar in "open" position.

...-L-...



| | MGB2-L... | MSM... (SLOT1) | MSM... (SLOT2) | AC-MC... (X5) | AC-MC... (X6) | MGB2-H... |
|--------------------------------|-----------|----------------|----------------|---------------|---------------|-----------|
| MGB2-L1-BR-U-XK2S5-MY-R-169569 | 136774 | 169563 | 169566 | 156718 | 156718 | - |
| MGB2-L1H-BR-U-S5-MY-R-169583 | 136774 | 169563 | 169566 | 156718 | 156718 | 136691 |
| MGB2-L1-BR-U-XK2S5-MY-L-169571 | 136774 | 169563 | 169566 | 156718 | 156718 | - |
| MGB2-L1H-BR-U-S5-MY-L-169584 | 136774 | 169563 | 169566 | 156718 | 156718 | 156394 |
| MGB2-I-BR-U-XK2S5-PY-R-169573 | 157957 | 169563 | 169566 | 156718 | 156718 | - |
| MGB2-IH-BR-U-S5-PY-R-169585 | 157957 | 169563 | 169566 | 156718 | 156718 | 136691 |
| MGB2-I-BR-U-XK2S5-PY-L-169575 | 157957 | 169563 | 169566 | 156718 | 156718 | - |
| MGB2-IH-BR-U-S5-PY-L-169586 | 157957 | 169563 | 169566 | 156718 | 156718 | 156394 |

Inklusive:

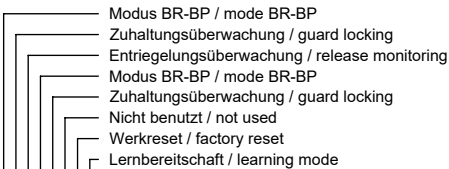
- 3 Einlegeschild 12,5x27mm (silber, ohne Aufschrift)
- 1 AY-C-A2-156733 Etikettenhalter

Including:

- 3 Insertion plate 12,5x27mm (silver, without inscription)
- 1 AY-C-A2-156733 label holder

Betriebsanleitung beachten

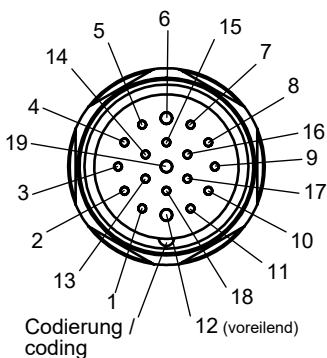
(bei Abweichungen zwischen Datenblatt und Betriebsanleitung gelten die Daten des Datenblattes)
Please observe the operating instructions
(in case of disagreement between data sheet and operating instructions, the information of the data sheet are to be considered)



DIP-Switch
(Auslieferungszustand / delivery status)

Einstellmöglichkeit und Funktionsbeschreibung gemäß Betriebsanleitung. / Settings and function description see operating instruction.

Ansicht Z Steckseite / view Z of plug-in side



Codierung / coding

| RC18 PIN | Bezeichnung Designation | Beschreibung | Description |
|----------|-------------------------|--|---|
| 1 | IMP | Betriebsspannung Zuhaltmagnet, 24V DC (bei MGB2-I nicht belegt) | Operating voltage of guard locking solenoid, 24V DC (not used by MGB2-I) |
| 2 | F11A | Freigabeingang für Kanal A. Im Einzelbetrieb (BP) DIP-Switch entsprechend Betriebsanleitung einstellen. | Enable Input for channel A. For use in single modus (BP) please check settings, acc. to operating instructions. |
| 3 | F11B | Freigabeingang für Kanal B. Im Einzelbetrieb (BP) DIP-Switch entsprechend Betriebsanleitung einstellen. | Enable Input for channel B. For use in single modus (BP) please check settings, acc. to operating instructions. |
| 4 | F01A | "Sicherheitsausgang Kanal A, AN wenn Tür geschlossen und zugehalten / verriegelt ist. Achtung: Stellung des DIP-Switch beachten." | "Safety output channel A, ON when door closed and guard locked / interlocked. Attention: Position of the DIP-Switch settings has to be observed." |
| 5 | F01B | "Sicherheitsausgang Kanal B, AN wenn Tür geschlossen und ugehalten / verriegelt ist. Achtung: Stellung des DIP-Switch beachten." | "Safety output channel B, ON when door closed and guard locked / interlocked. Attention: Position of the DIP-Switch settings has to be observed." |
| 6 | UB | Betriebsspannung BR-Elektronik, 24V DC. | Operating voltage of BR-electronics, 24V DC. |
| 7 | RST | Rücksetzeingang, Gerät wird zurückgesetzt, wenn für min. 3sek an RST DC 24V anliegen. | Reset input, resetting device if DC 24V is applied for at least 3sec. |
| 8 | OT/C | "Meldeausgang Riegelzunge, AN wenn die Tür geschlossen ist und die Riegelzunge im Zuhaltmodul eingeführt ist." Optional: BR-Diagnose-Ausgang | "Bolt tongue monitoring output, ON when the door is closed and the bolt tongue is inserted in the locking module." Optional: BR diagnose output |
| 9 | OI | "Meldeausgang DIA, AN wenn das Gerät im Fehlerzustand ist." | "Monitoring output DIA, ON when the device is in the fault state." |
| 10 | X3.6 | gem. Belegung in optionalen Submodul in SLOT1 | according Pin assignment optional submodule SLOT1 |
| 11 | X3.4 | gem. Belegung in optionalen Submodul in SLOT1 | according Pin assignment optional submodule SLOT1 |
| 12 | - | nicht benutzt | not used |
| 13 | X3.5 | gem. Belegung in optionalen Submodul in SLOT1 | according Pin assignment optional submodule SLOT1 |
| 14 | X3.3 | gem. Belegung in optionalen Submodul in SLOT1 | according Pin assignment optional submodule SLOT1 |
| 15 | S3 | Taster beleuchtet WEISS | Button illuminated WHITE |
| 16 | H3 | LED 3 | LED 3 |
| 17 | S2 | Taster beleuchtet WEISS | Button illuminated WHITE |
| 18 | H2 | LED 2 | LED 2 |
| 19 | 0V UB | Betriebsspannung BR-Elektronik, 0V. | Operating voltage of BR-electronics, 0V. |

Maße in mm / Dimensions in mm

© EUCHNER GmbH + Co. KG

Technische Änderungen vorbehalten, alle Angaben ohne Gewähr / Subject to technical modifications; no responsibility is accepted for the accuracy of this information.