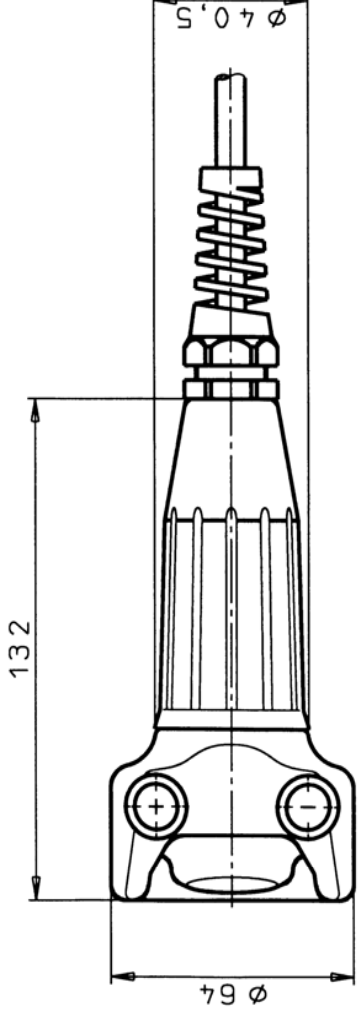




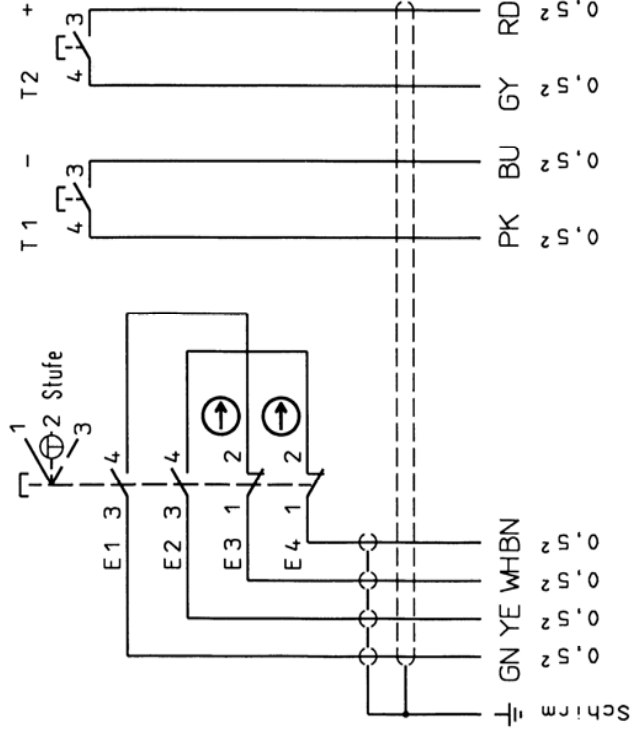
Masse in mm



Technische Daten

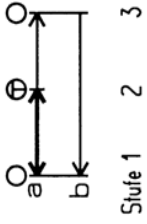
Anschlussart	Leitung 4x0,5mm ² (einzeln geschirmt) + 4x0,5mm ² + 8x0,14mm ²
Leitungslänge	5m

Schaltbild:

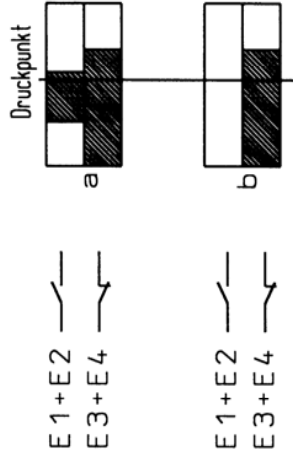


Schaltfunktion:

dreistufiger
Zustimmungs-
schalter
gemäß
VDI 2854



Schaltwegdiagramm ZS:



Kontakte
offen
geschlossen

Stufe 1: Aus-Funktion
Stufe 2: Zustimmungsfunktion
Stufe 3: Aus-Funktion mit
Zwangstrennung

E= Schaltelement
⊕ Druckpunkt
⊙ Zwangsoeffner

Ausg.	Änd.-Nr.	Datum	Name	Datum	Name
2	03564	24.08.04	Kaiser	09.07.03	Kaiser
			Geprüft	25.4	h
			Genehmigt		h
Ersetzt durch		Ersatz für		Bemerkung	
Technische Änderungen vorbehalten Subject to technical modifications				Benennung Zustimmungstaster ZSB092378	
Maßstab 1:2				Zeichnungs-Nr. 092378	
Blatt				Klasse-Nr. 1193	