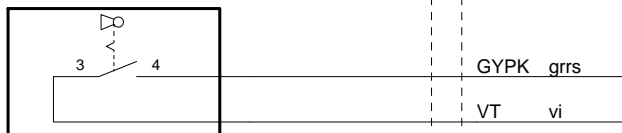


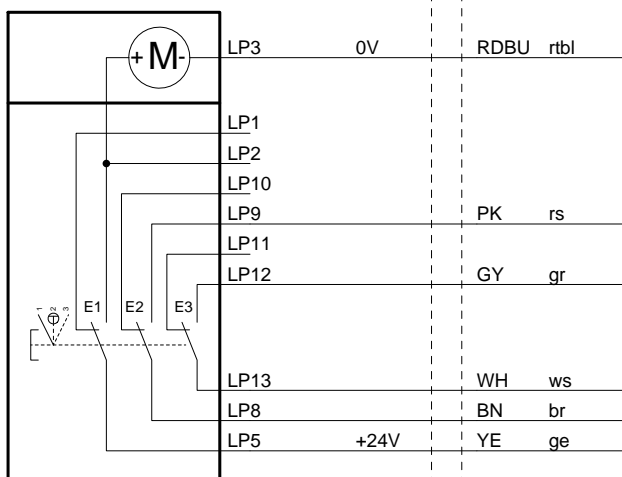
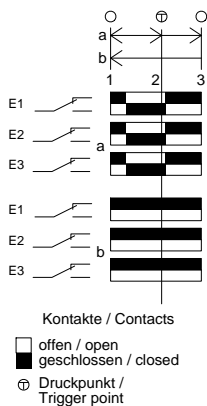
Technische Änderungen vorbehalten, alle Angaben ohne Gewähr / Subject to technical modifications; no responsibility is accepted for the accuracy of this information. © EUCHNER GmbH + Co. KG Maße in mm / Dimensions in mm



S1
Schlüsselschalter
key switch



S2
Zustimmtaster
enabling push button



Adern
nicht angeschlossen/
wires
not connected:

- BK sw
- RD rt
- BU bl
- GN gn

Schirm / shield

Adern/wires: 12x 0,14²