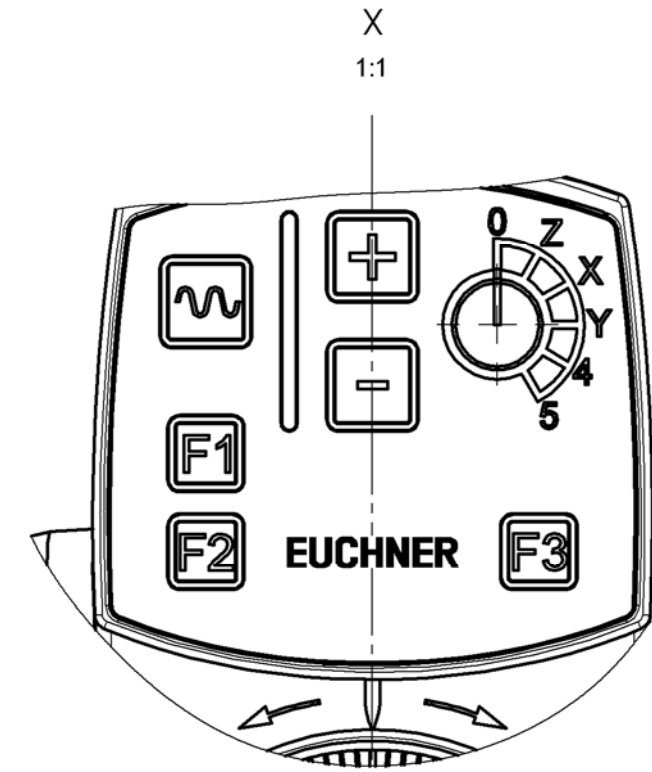
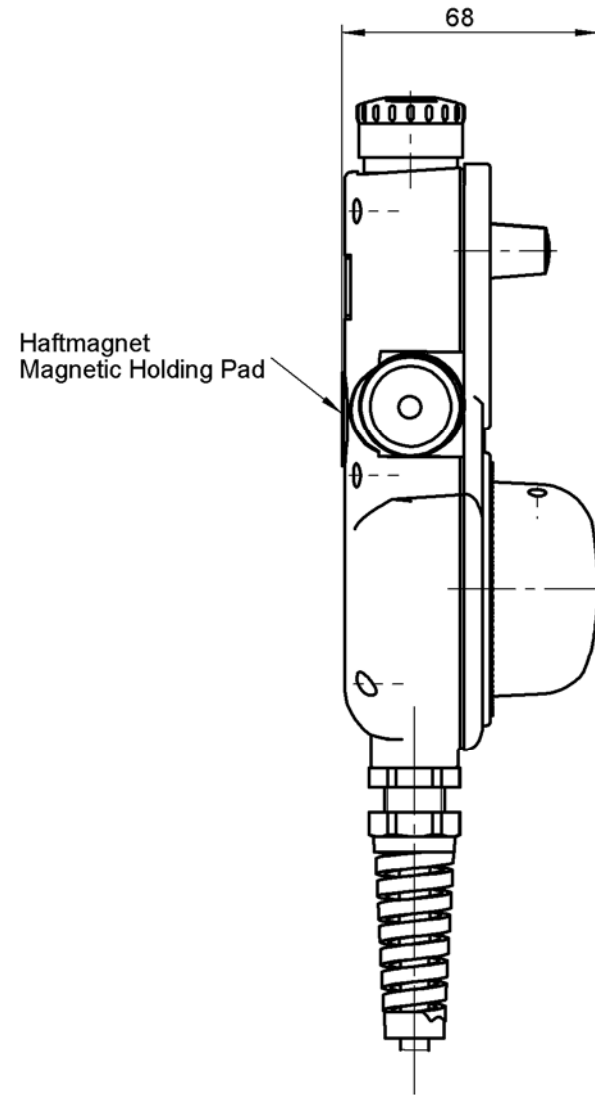


26-pol. Steckverbinder
(Fa. Coninvers)
26-pin plug-connector
(Type Coninvers)



Technische Änderungen vorbehalten, alle Angaben ohne Gewähr / Subject to technical modifications; no responsibility is accepted for the accuracy of this information. © EUCHNER GmbH + Co. KG
 Maße in mm / Dimensions in mm