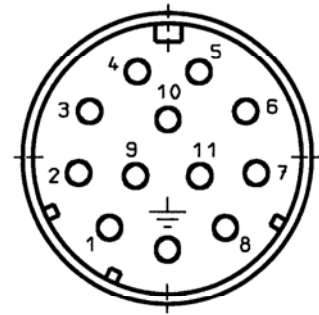
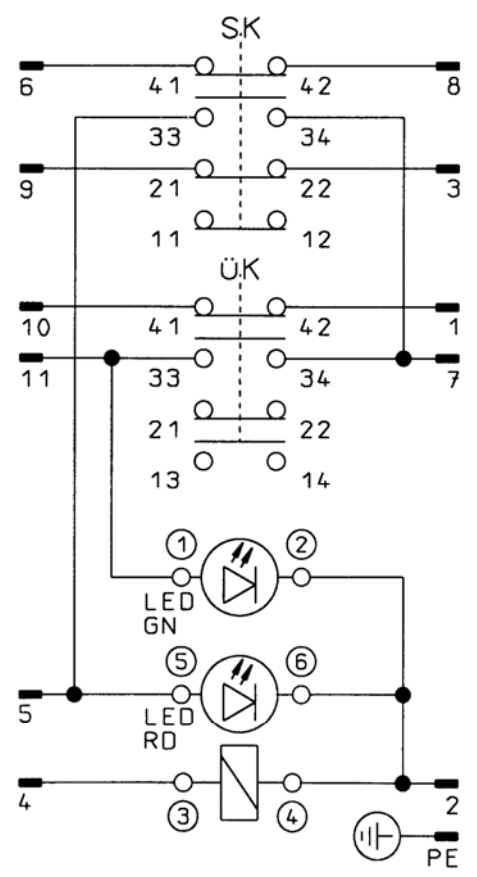


Masse in mm

Polbild SR11
Ansicht Steckseite



Schaltbild

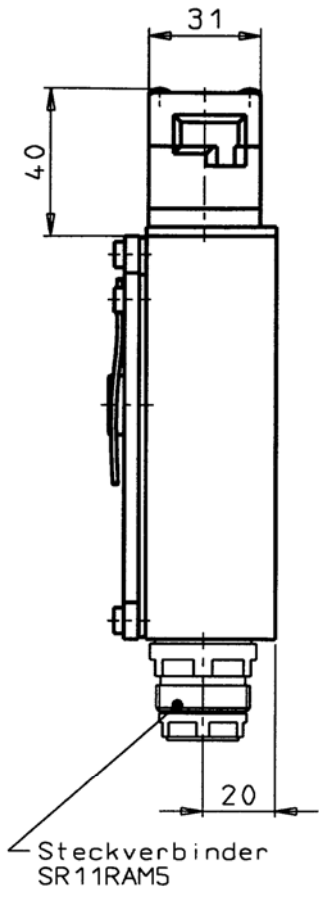


Klemmen 1 bis 6 der Leiterplattenklemmleiste sind mit O dargestellt

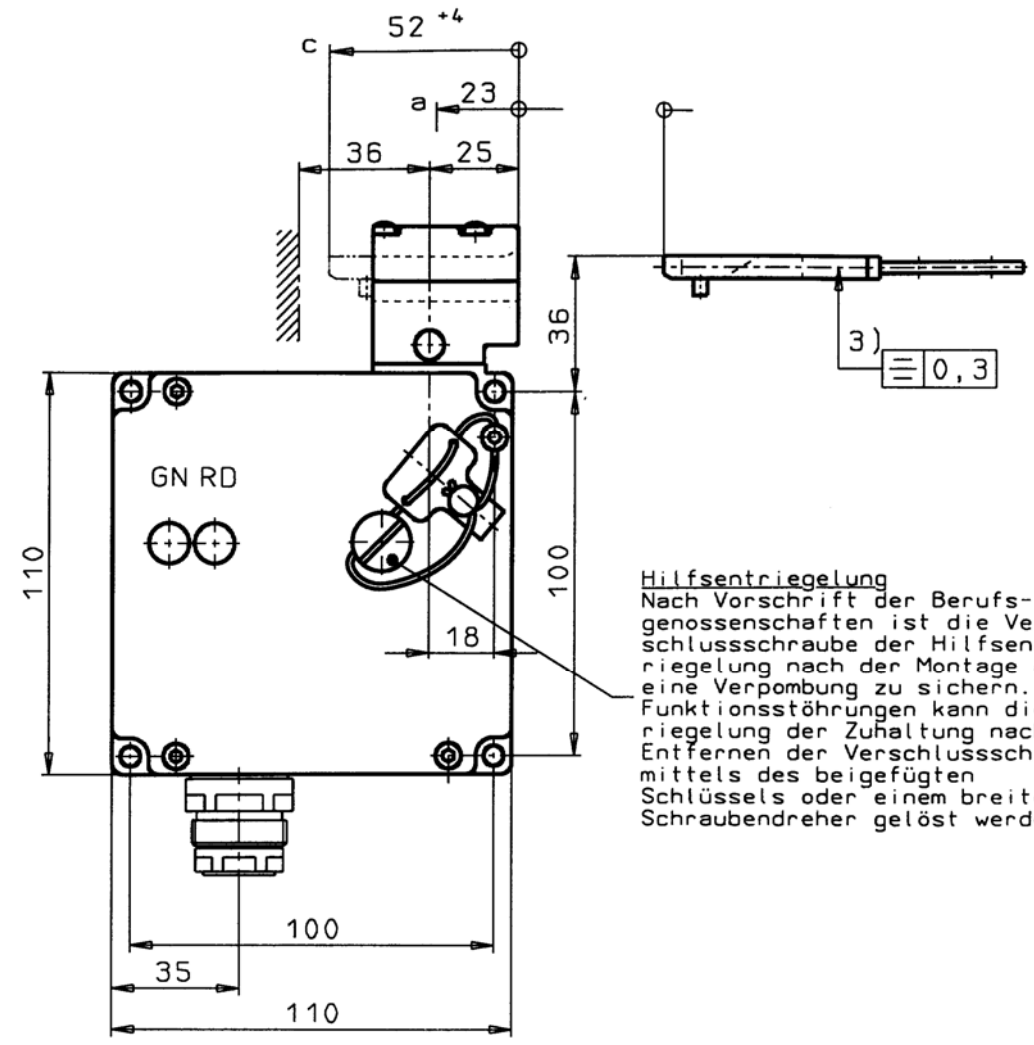
- a Leerlaufweg. Betätiger ist im Führungsschlitz, jedoch ohne Funktion auszulösen.
- c Schaltvorgang beendet. Betätiger muss bis zu diesem Punkt eingeführt werden, um eine sichere Schaltung zu gewährleisten. Zum Ausschalten muss der Betätiger mindestens bis Punkt a zurückgezogen werden.

- 1) Betätiger separat bestellen
- 2) Richtung umstellbar
- 3) Zur Montage an der Vorrichtung/Maschine müssen Sicherheitsschalter und Betätiger zusammengefügt sein.

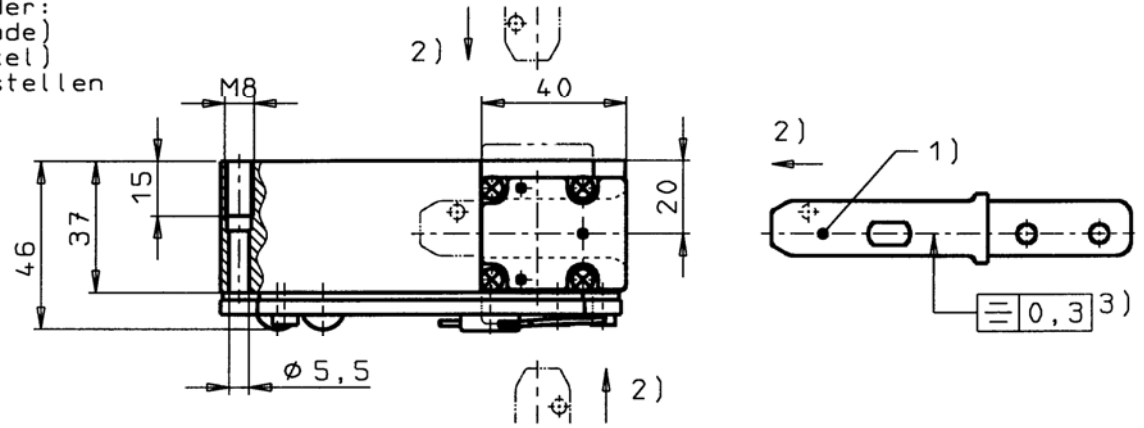
Die Schutzeinrichtung darf nicht als mechanischer Anschlag verwendet werden



Steckverbinder SR11RAM5
Freier Steckverbinder:
070859 SR11EF (gerade)
054773 SR11WF (Winkel)
Bitte gesondert bestellen



Hilfsentriegelung
Nach Vorschrift der Berufsgenossenschaften ist die Verriegelung der Hilfsentriegelung nach der Montage durch eine Verpömbung zu sichern. Bei Funktionsstörungen kann die Verriegelung der Zuhaltung nach Entfernen der Verriegelungsschraube mittels des beigefügten Schlüssels oder einem breiten Schraubendreher gelöst werden.



083231		TZ1RE024SR11VAB-C1933		24V				
Ident-Nr.		Type		Magnetspannung				
Ausg.	Aend.-Nr.	Tag	Name	2001	Tag	Name	Technische Aenderungen vorbehalten Subject to technical modifications	Masst.
				Bearb.	02.01.	Raff		1:2
				Gepr.				Blatt
				Norm				1
Ersetzt durch		Ersatz fuer				Benennung Sicherheitsschalter mit Magnetverriegelung		Zeichnungs-Nr.
						Bemerkg. TZ.RE...SR11VAB-C1933		083229
						Klass. Nr.		112G

CAD - Zeichnung, keine manuellen Aenderungen durchfuehren! Schutzvermerk nach DIN 34 beachten. Copyright reserved.