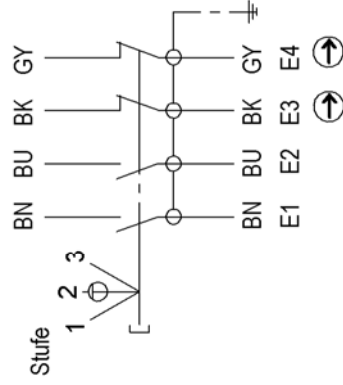


Technische Daten	
Gehäusewerkstoff	Kunststoff
Schutzart nach IEC/EN 60 529	IP 65
Umgebungstemperatur	-5°C bis +50°C
Schaltelemente	2 Schliesser, 2 Zwangsöffner
Gebrauchskategorie nach IEC/EN 60 947-5-2	AC-15 230V 4A DC-13 230V 0,3A / 24V 3A
Anschlussart	Leitung 4x0,34mm ² einzeln geschirmt + 4x0,34mm ²
Kurzschlusschutzsicherung	2A gG

Schaltbild



Stufe 1: Aus-Funktion

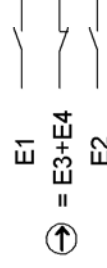
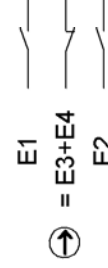
Stufe 2: Zustimmfunktion

Stufe 3: Aus-Funktion mit Zwangstrennung

Schaltfunktion

dreistufiger
Zustimmtaster
gemäss VDI 2854

Schaltwegdiagramm

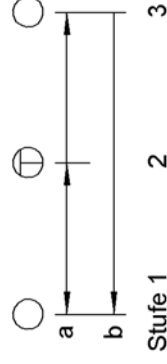


Kontakte

offen

geschlossen

E: Schaltelement



097609	ZSR2A4G05A	5000	
Ident.-Nr.	Typ	Leitungslänge mm	Spiralleitung Arbeitslänge mm

