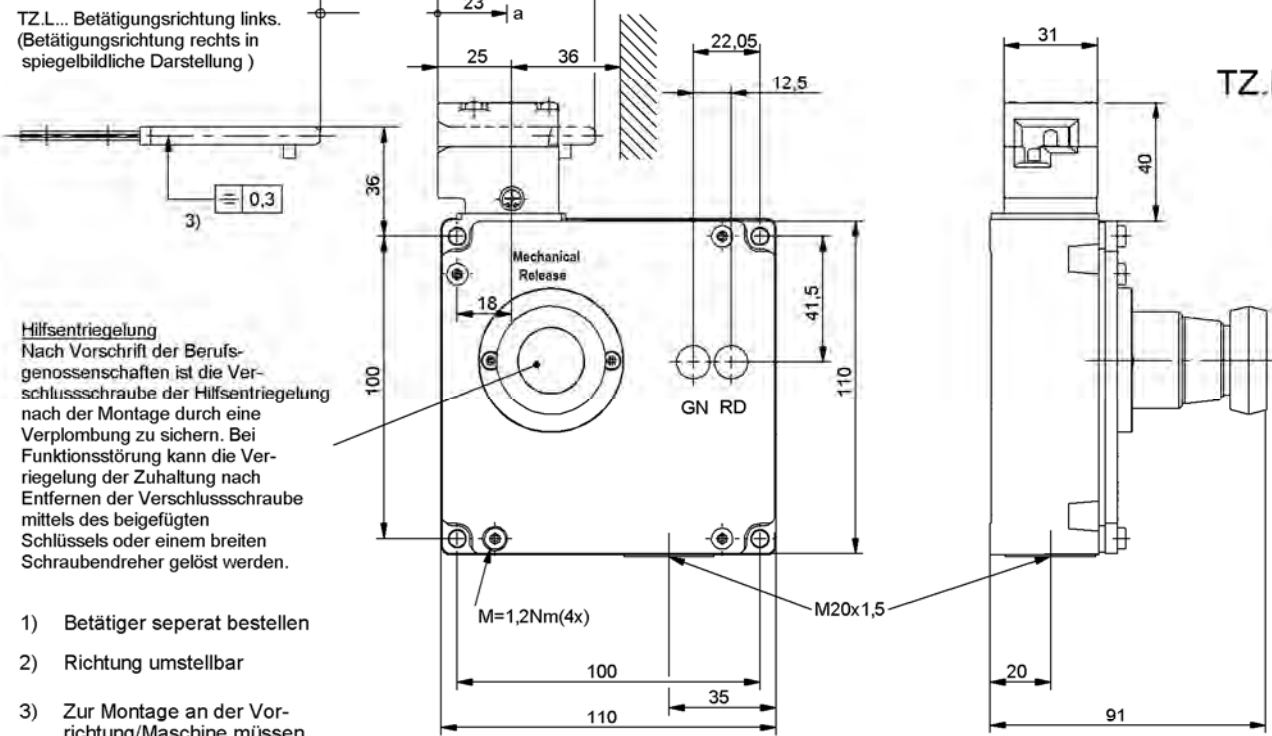


Zeichnung:

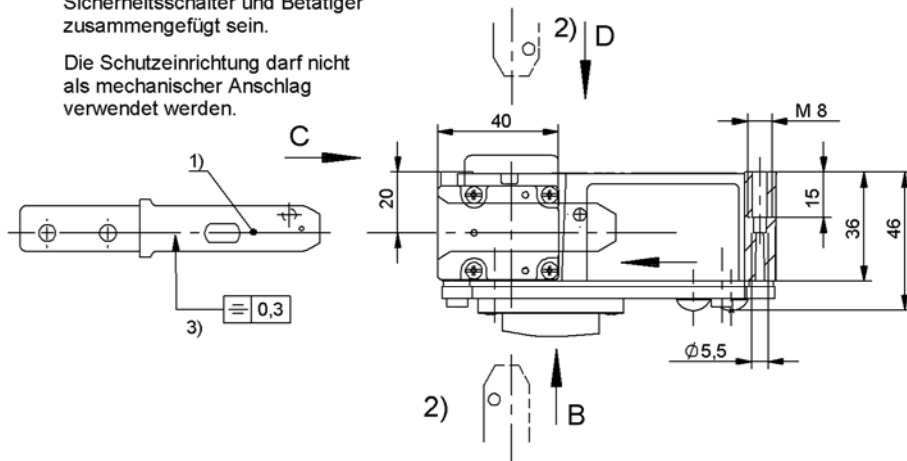
TZ.L... Betätigungsrichtung links.
(Betätigungsrichtung rechts in
spiegelbildliche Darstellung)



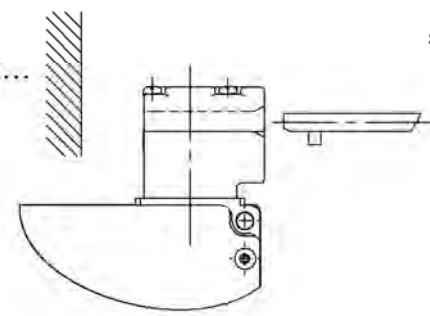
Hilfsentriegelung
Nach Vorschrift der Berufs-
genossenschaften ist die Ver-
schlussschraube der Hilfsentriegelung
nach der Montage durch eine
Verplombung zu sichern. Bei
Funktionsstörung kann die Ver-
riegelung der Zuhaltung nach
Entfernen der Verschlusschraube
mittels des beigefügten
Schlüssels oder einem breiten
Schraubendreher gelöst werden.

- 1) Betätiger separat bestellen
- 2) Richtung umstellbar
- 3) Zur Montage an der Vor-
richtung/Maschine müssen
Sicherheitsschalter und Betätiger
zusammengefügt sein.

Die Schutzvorrichtung darf nicht
als mechanischer Anschlag
verwendet werden.

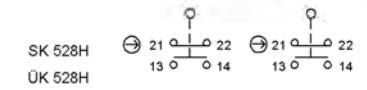
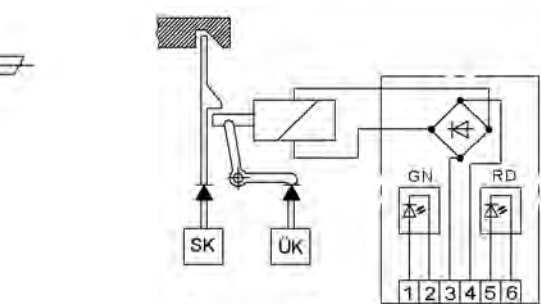


TZ.R...



- a Leerlaufweg:
Betätiger ist im Führungs-
schlitz, jedoch ohne Funktion
auszuüben.
- b Schaltvorgang beendet.
Betätiger muss bis zu
diesem Punkt eingeführt
werden, um eine sichere
Schaltung zu gewährlei-
sten. Zum Ausschalten
muss der Betätiger minde-
stens bis Punkt a zurück-
gezogen werden.

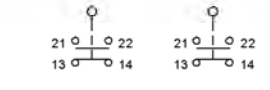
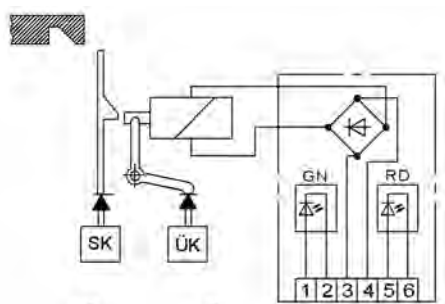
Betätiger: gesteckt
Schaltstellung: verriegelt 1)



ÜK = Überwachungskreis
SK = Sicherheitskreis
TZ1: Entriegelung durch Anlegen von
Spannung an den Elektromagneten
TZ2: Verriegelung durch Anlegen von
Spannung an den Elektromagneten

Schaltfunktion

gezogen
geöffnet 3)



089477	TZ1LE024M-C1816	24V
096901	TZ1RE024M-C1816	24V
087992	TZ2LE024M-C1816	24V
087993	TZ2RE024M-C1816	24V
077044	TZ1LE024SR11-C1816	24V
077042	TZ1RE024SR11-C1816	24V
Ident-Nr.	Type	Magnetspannung

Technische Daten Bedienungsanleitung beachten (Bei Abweichungen zwischen Datenblatt und Bedienungsanleitung gelten die Daten des Datenblattes)

Parameter	Wert		Einheit
	SR11	M	
Werkstoff	Leichtmetall Druckguss anodisch oxidiert		
Schutzart nach IEC 60529	IP65		
Mechanische Lebensdauer	1 x 10 ⁶		
Umgebungstemperatur	-25 bis +80		°C
Einbaulage	beliebig		
Anfahrsgeschwindigkeit max.	20		m/min
Betätigungs- / Auszugs- / Rückhaltekraft	35 / 30 / 10		N
Zuhaltekraft max.	2000		N
Zuhaltekraft F _{zh} nach Prüfgrundsatz GS-ET-19	1500		N

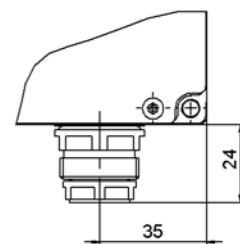
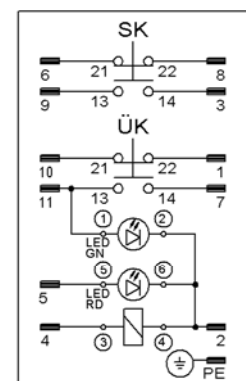
SCHALTELEMENT	SR11		M	
	Typ	SK528H, ÜK528H	Schleichschaltglied	
Schaltprinzip	je 1 Öffner + 1 Schliesser			
Kontaktwerkstoff	Silberlegierung, hauchvergoldet			
Anschlussart	Steckverbinder (Anzahl der Kontakte) SR11 (12-polig) -			
Leitungseinführung	-			
Anschlussquerschnitt	-		M20x1,5	
Bemessungsisolationsspannung U _i	50		250	
Bemessungsstossspannungsfestigkeit U _{imp}	1,5		2,5	
Gebrauchskategorie nach IEC / EN 60947-5-1	AC-15 le 4A Ue 230V / DC-13 le 4A Ue 24V			
AC-15 le 4A Ue 50V / DC-13 le 4A Ue 24V	x		-	
Schaltspannung min. bei 10mA	12		V	
Schaltstrom min. bei 24V	1		mA	
Kurzschlusschutz (Steuersicherung)	4A gG (>70°C : 2A gG)			

MAGNET TZ..M..	TZ..M..			
	AC/DC	AC/DC 48	AC 110	AC 230
Betriebsspannung siehe Type				V
Einschaltdauer ED	100	100	100	%
Anschlussleistung	7	7	7	W
MAGNET TZ..SR11..	TZ..SR11..			
	AC/DC	24		
Betriebsspannung siehe Type				V
Einschaltdauer ED	100			%
Anschlussleistung	7			W

Status LED's Die Betriebsspannung entspricht der Magnetspannung

TZ...SR11 Freie Steckverbinder zu TZ...SR11...:
- Gerader Gegenstecker SR11EF
- Winkelstecker SR11WF

Schaltbild



Technische Änderungen vorbehalten, alle Angaben ohne Gewähr / Subject to technical modifications; no responsibility is accepted for the accuracy of this information. © EUCHNER GmbH + Co KG