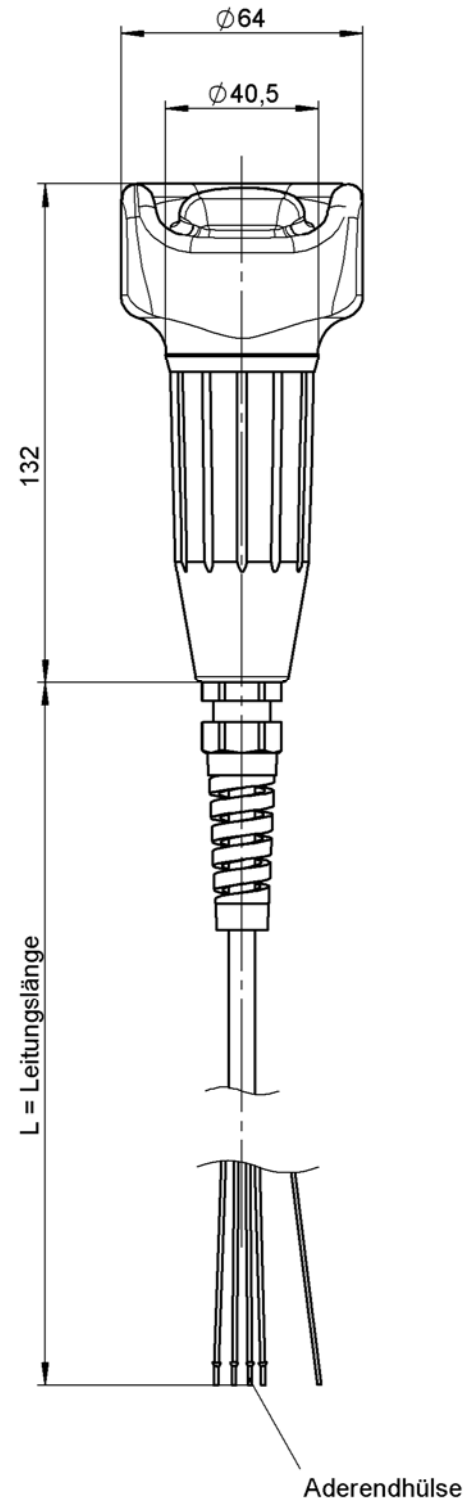


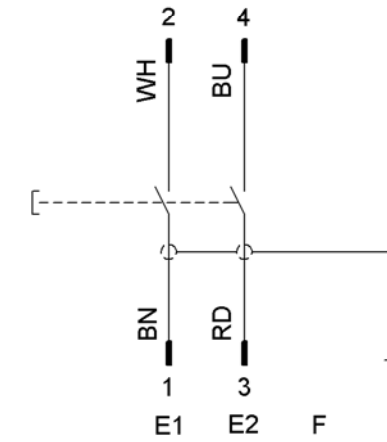
Technische Änderungen vorbehalten, alle Angaben ohne Gewähr / Subject to technical modifications, no responsibility is accepted for the accuracy of this information. © EUCHNER GmbH + Co. KG



Technische Daten	
Anschlussart	Leitung 3x0,34mm <sup>2</sup> einzeln geschirmt + 3x0,34mm <sup>2</sup>
Anschlussleitung	6 x 0,34mm <sup>2</sup>
Bemessungsstoßspannungsfestigkeit	U <sub>imp</sub> = 2,5kV
Gebrauchskategorie nach EN 60947-5-1	AC-15 2A 230V DC-13 2A 24V
Kurzschlussicherung	2A gG
Masse	ca. 1,1kg

097909	ZSA1A2G07A	7000
Ident-Nr.	Typ	L

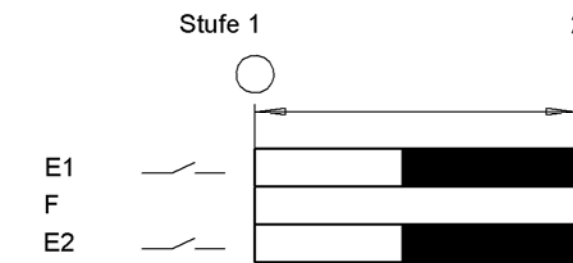
Schaltbild



Schaltfunktion

zweistufiger Zustimmungstaster  
 Stufe 1: Aus-Funktion, Stellteil nicht gedrückt  
 Stufe 2: Zustimmungfunktion, Stellteil bis Endanschlag gedrückt

Schaltwegdiagramm



Kontakte  
 □ offen  
 ■ geschlossen

E = Schaltelement  
 F = Füllstück