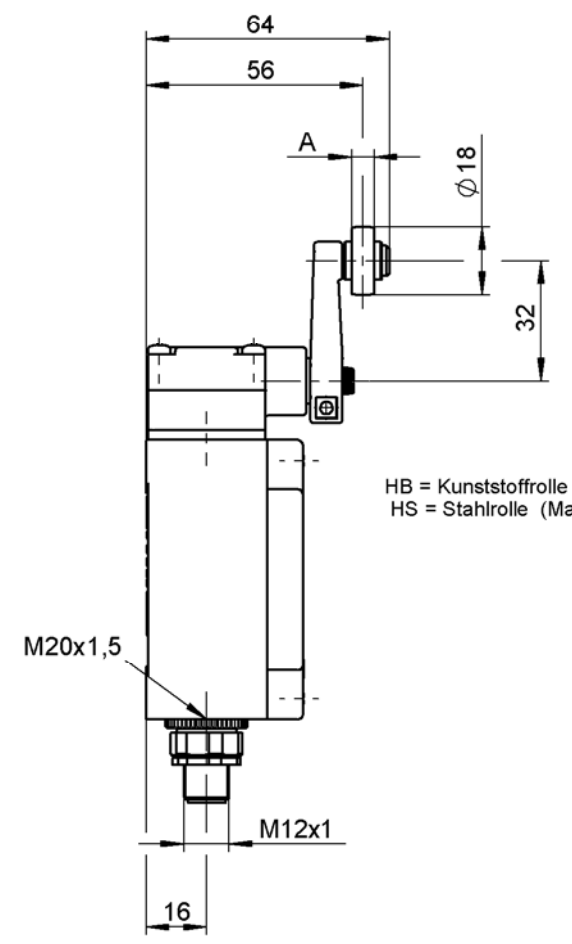
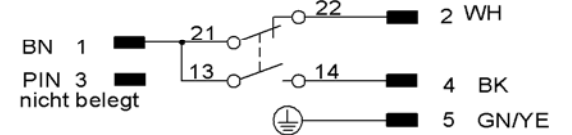
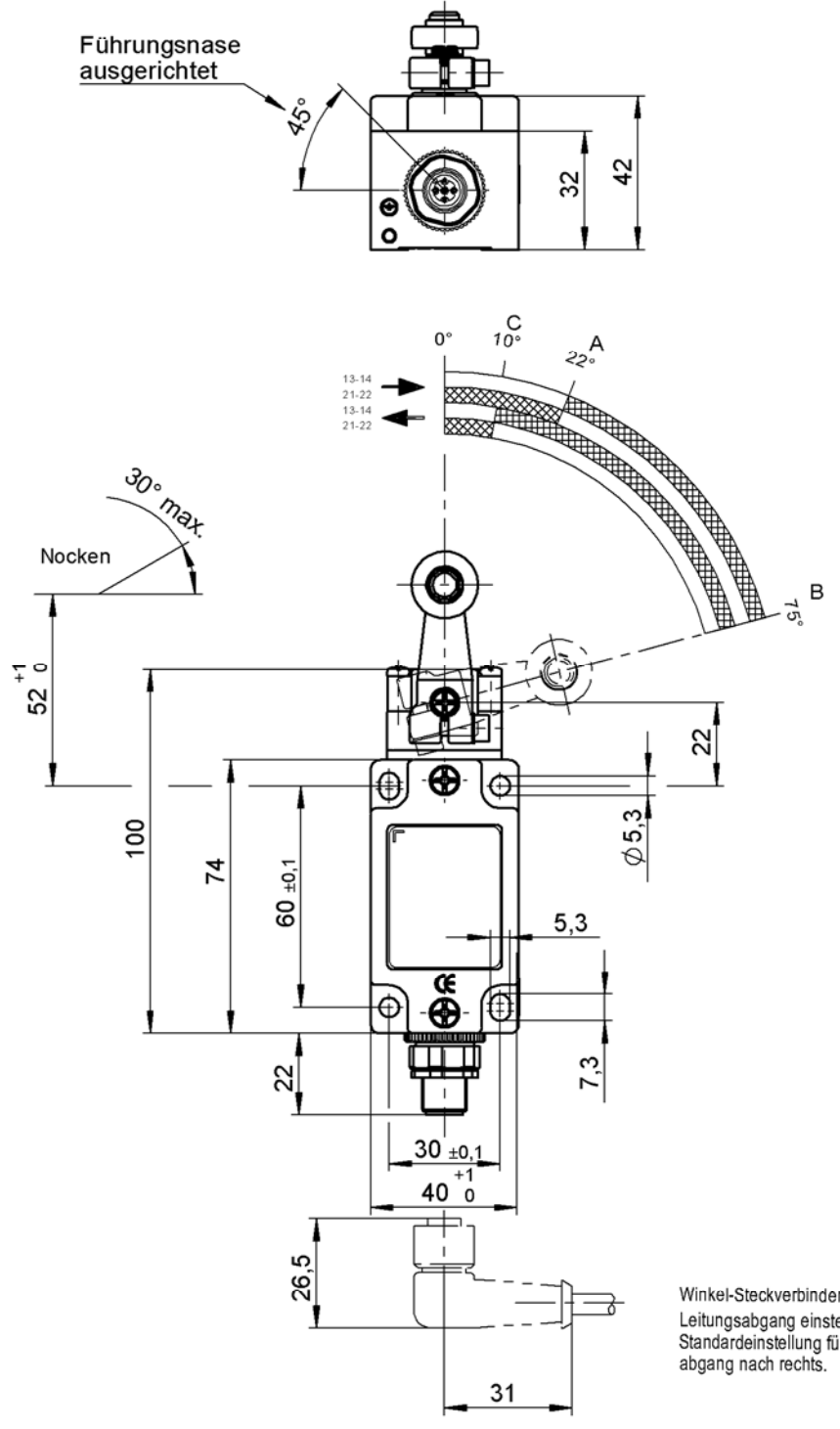


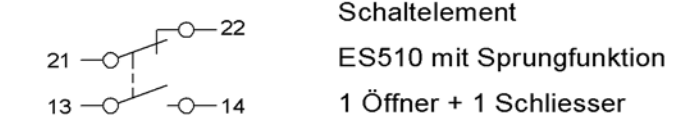
Technische Änderungen vorbehalten, alle Angaben ohne Gewähr / Subject to technical modifications responsibility is accepted for the accuracy of this information. © EUCHNER GmbH + Co.KG  
 Maße in mm / Dimension in mm



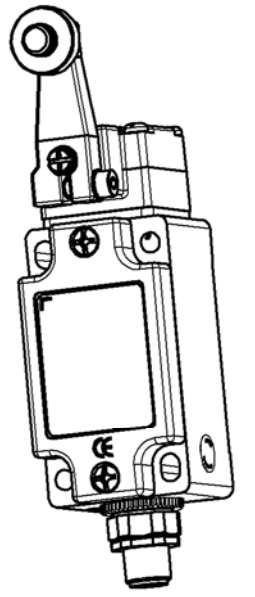
Zugehöriger Steckverbinder gesondert zu bestellen.

System Lumberg		
SGLF5-5000P	gerader Steckverbinder	073461
SWLF5-5000P	Winkel- Steckverbinder	073462

- A = Schaltpunkt
- B = Endstellung
- C = Rückschaltpunkt



Schutzart nach EN 60529	:	IP 67		
			(nur im verschraubten Zustand mit dem dazugehörigen Gegenstecker)	
Bemessungsisolationsspannung U <sub>i</sub>	:	50V		
Gebrauchskategorie nach EN 60947-5-1	:	AC-15	U <sub>e</sub> 30V	I <sub>e</sub> 4A
		DC-13	U <sub>e</sub> 24V	I <sub>e</sub> 4A
Schaltstrom min. bei	:	10mA		
Schaltspannung	:	DC 24V		
Kurzschluss-Schutz	:	4A gG		



090834	NG2HS-510SVM5C1883	Stahlrolle
086561	NG2HB-510SVM5C1883	Kunststoffrolle
Ident-Nr	Typ	