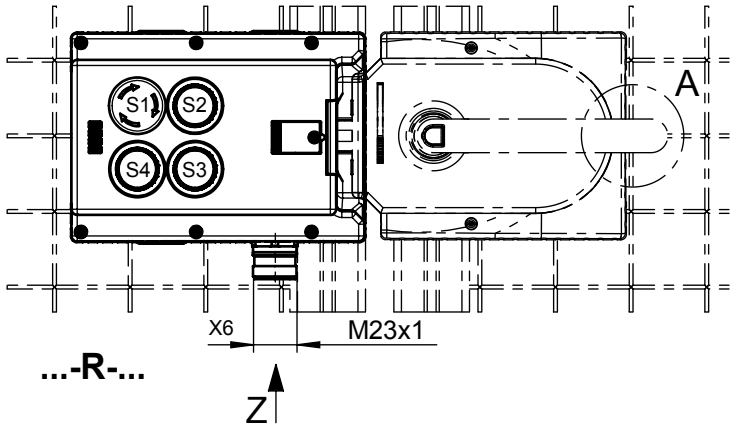


Maße in mm / Dimensions in mm

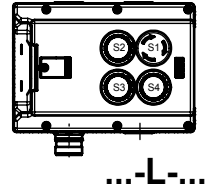
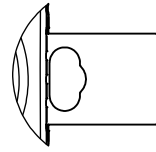
© EUCHNER GmbH + Co. KG

no responsibility is accepted for the accuracy of this information.

Technische Änderungen vorbehalten, alle Angaben ohne Gewähr / Subject to technical modifications:



Detail A
Sperrverriegelung im ausgefahrenen Zustand
Automatic lockoutbar in "open" position.



Blenden-Set für Taster inklusive:

Lens-Set for button including:

- 2x weiss / white
- 1x blau / blue
- 1x gelb / yellow
- 1x grün / green
- 1x rot / red



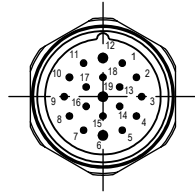
X6 RC18 (Stift/male)

Ansicht Steckseite Z

View plug connection side Z

Einbaustecker nicht ausgerichtet

Connector not aligned



	MGB-H	MGB-L..	MGB-E..	Türanschlag Door hinge	S1	S2	S3	S4
MGB-L1-APA-AP4A1-S1-R-158117		X		R	NOT-HALT Taster Emergency stop	Taster beleuchtet Button illuminated		
MGB-L1HE-APA-R-158118	X	X	X	L				
MGB-L1-APA-AP4A1-S1-L-158119		X						
MGB-L1HE-APA-L-158120	X	X	X					

Ausgangsfamilie / electronic output system
Ausgangslogik / output logic
Lernbereitschaft für - / learning mode for dip-switch
Entriegelungsüberwachung / Release monitoring



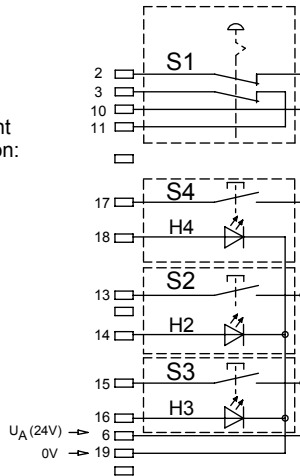
DIP-Switch

(Auslieferungszustand / delivery status)

Einstellmöglichkeit u. Funktionsbeschreibung
gem. Betriebsanleitung.
Settings and function description see
operating instruction.

**Belegung
Deckeltaster:**

**PIN assignment
top cover button:**



Achtung:

Im Auslieferungszustand sind IMP1 u. IMP2 mit einem Jumper gebrückt.

Eine 2-kanalige Ansteuerung des Magnets ist bei diesem Gerät nicht vorgesehen.

Attention:

In the default setting IMP1 and IMP2 are connected with a jumper.

Dual channel solenoid activation is not intended for this MGB.

Betriebsanleitung beachten

(bei Abweichungen zwischen Datenblatt u.

Betriebsanleitung gelten die Daten des Datenblattes)

Please observe the operating instructions

(in case of disagreement between data sheet and

operating instructions, the information of the data sheet

are to be considered)

RC 18 PIN	Bezeichnung Designation	Beschreibung	Description
1	IMP1 (IMP2)	Steuerspannung zum Ein- und Ausschalten der Zuhaltung, DC 24V. Anschluss gem. Betriebsanleitung. (Bei MGB-L0, nicht belegt)	Control voltage for switching on and off the guard locking, DC 24V. Connection acc. to operating instructions. (Not used by MGB-L0)
2	S1.A1	NOT-HALT (Kanal A)	Emergency stop (circuit A)
3	S1.B1	NOT-HALT (Kanal B)	Emergency stop (circuit B)
4	FO1A	Sicherheitsausgang Kanal A, AN wenn Tür geschlossen u. zugehalten / verriegelt ist. Achtung: Stellung des DIP-Switch beachten	Safety output channel A, ON when door closed and guard locked / interlocked. Attention: Position of the DIP-Switch settings has to be observed.
5	FO1B	Sicherheitsausgang Kanal B, AN wenn Tür geschlossen und zugehalten / verriegelt ist. Achtung: Stellung des DIP-Switch beachten.	Safety output channel B, ON when door is closed and guard locked / interlocked. Attention: Position of the DIP-Switch settings has to be observed.
6	UA UB	Spannungsversorgung für Zuhaltmagnet (L1/L2), Meldeausgänge u. Taster, DC 24V muss permanent anliegen.	Power supply for the interlocking solenoid, (L1/L2) monitoring output and button, DC 24V must be present continuously.
7	RST	Rücksetzeingang, Gerät wird zurückgesetzt, wenn für min. 3s an RST DC 24V anliegen.	Reset input. Resetting device if DC 24V is applied for at least 3s.
8	OT	Meldeausgang Riegelzunge, AN wenn die Tür geschlossen ist und die Riegelzunge im Zuhaltmodul eingeführt ist.	Bolt tongue monitoring output, ON when the door is closed and the bolt tongue is inserted in the locking module.
9	OI	Meldeausgang DIA, AN wenn das Gerät im Fehlerzustand ist.	Monitoring output DIA, ON when the device is in the fault state.
10	S1.A2	NOT-HALT (Kanal A)	Emergency stop (circuit A)
11	S1.B2	NOT-HALT (Kanal B)	Emergency stop (circuit B)
12	⊕	Steckerverbindergehäuse	Connector housing
13	S2	Taster beleuchtet	Button illuminated
14	H2	LED 2	
15	S3	Taster beleuchtet	Button illuminated
16	H3	LED 3	
17	S4	Taster beleuchtet	Button illuminated
18	H4	LED 4	
19	0V	Masse für Spannungsversorgung UA / UB.	Ground for the power supply UA / UB.