

Maße in mm / Dimensions in mm

Inklusive:

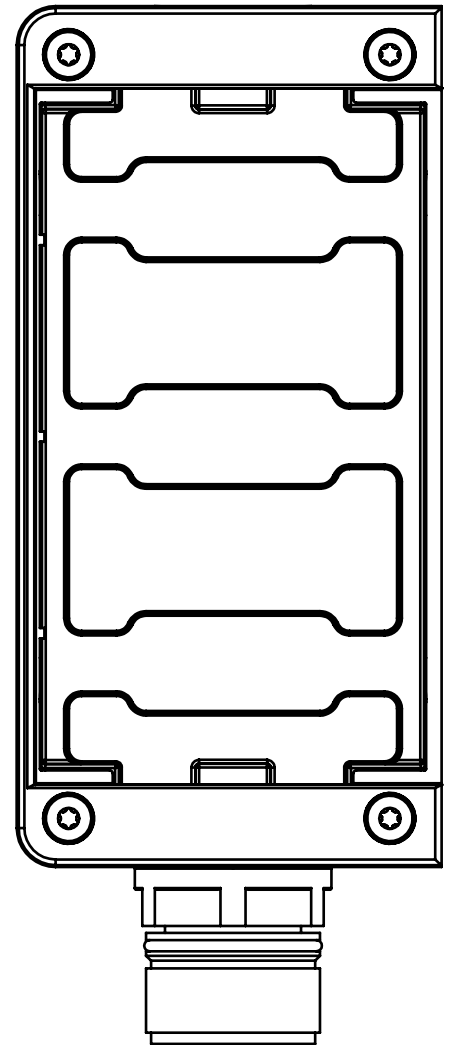
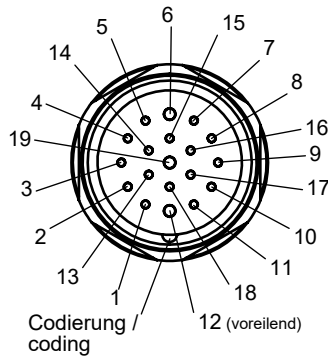
- 3 Einlegeschilder
(silber, ohne Aufschrift)
- Etikettenhalter
(AY-C-A2-156733)

Including:

- 3 Insertion plates
(silver, without inscription)
- label holder
(AY-C-A2-156733)

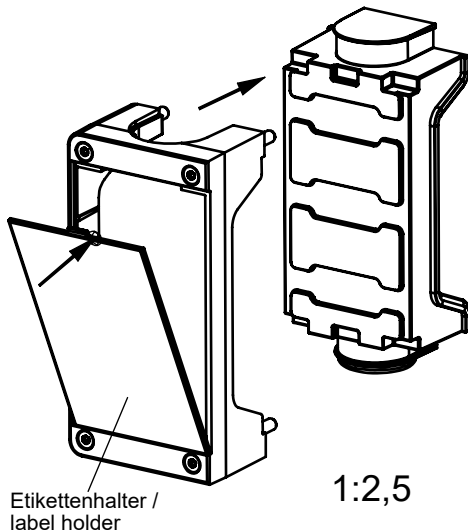
164954	
RC 18 PIN	Bezeichnung Designation
1	IMP
2	F1A
3	F1B
4	FO1A
5	FO1B
6	UB
7	RST
8	OT/C
9	OI
10	OL
11	X2.4 *
12	n.c.
13	X3.3 *
14	X3.5 *
15	X3.4 *
16	X3.6 *
17	X3.7 *
18	X2.6 *
19	OV_UB + IMM

**Ansicht Steckseite /
view of plug-in side**



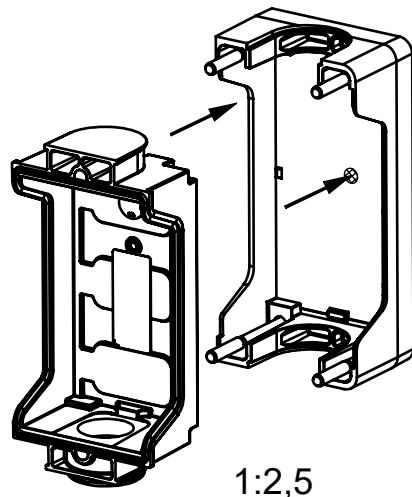
* = gem. Belegung in optionalen Submodul /
* = according Pin assignment optional submodule

Montage / assembly



Etikettenhalter /
label holder

Demontage / disassembly



Technische Änderungen vorbehalten, alle Angaben ohne Gewähr / Subject to technical modifications; no responsibility is accepted for the accuracy of this information. © EUCHNER GmbH + Co. KG