



Betätigungsachse und Schutzhülse - Sonderlänge.  
Actuation axis and protective sleeve - special length.

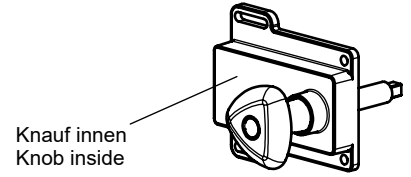
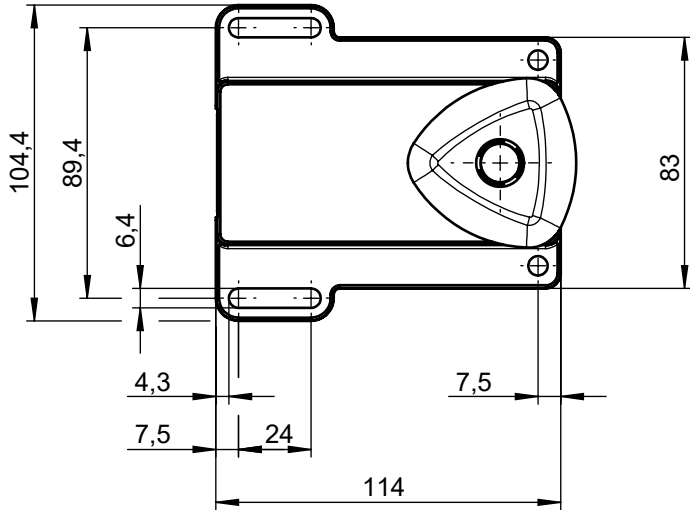
Maße in mm / Dimensions in mm



© EUCHNER GmbH + Co. KG

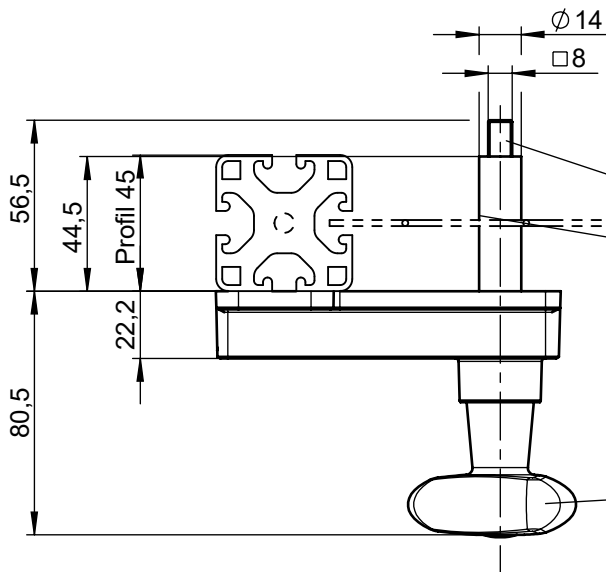
no responsibility is accepted for the accuracy of this information.

Technische Änderungen vorbehalten, alle Angaben ohne Gewähr / Subject to technical modifications;



VERRIEGELT  
CLOSED

ENTRIEGELT  
OPEN



Anschluss - Griffmodul  
Connector - connect with handle module

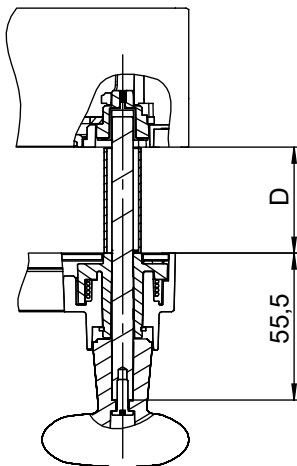
Schutzhülse und Betätigungsachse  
separat beigelegt

The protective sleeve and the actuating axis are included separately

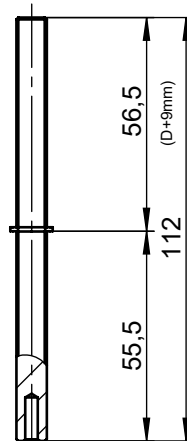
Knauf (SILBER)  
separat beigelegt

Knob (SILVER)  
separately enclosed

Beispiel:  
Example



Betätigungsachse  
Actuation axis



Schutzhülse  
Protective sleeve

