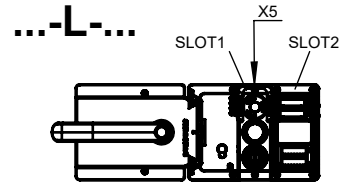
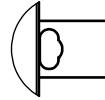


**Detail A**  
Sperreinsatz im ausgefahrenen Zustand  
Automatic lockoutbar in "open" position.



**Inklusive:**

- 3 Einlegeschild 12,5x27mm (silber, ohne Aufschrift)
- 1 AC-SET-CC-A1-136572 Klemmen-Set
- 1 AY-C-A2-156733 Etikettenhalter

**Including:**

- 3 Insertion plate 12,5x27mm (silver, without inscription)
- 1 AC-SET-CC-A1-136572 clamp-set
- 1 AY-C-A2-156733 label holder

AC-CG-M20-2D11-165869 (1x)

Kabelverschraubung mit Adapter inklusive  
cable gland with adapter including

AY-SET-LNS-0001-120344 (1x)

**Blenden-Set** für Taster inklusive:

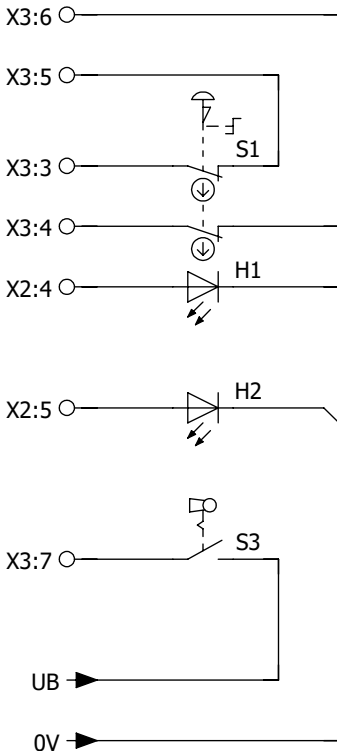
**Cover-Set** for push-buttons including:

- 2x weiss / white
- 1x blau / blue
- 1x gelb / yellow
- 1x grün / green
- 1x rot / red

**Betriebsanleitung beachten**

(bei Abweichungen zwischen Datenblatt und Betriebsanleitung gelten die Daten des Datenblattes)  
**Please observe the operating instructions**  
(in case of disagreement between data sheet and operating instructions, the information of the data sheet are to be considered)

**Anschlußplan Submodul SLOT 1**  
Connection plan submodule SLOT 1



	MGB2-L...	MSM... (SLOT1)	MSM... (SLOT2)	AC-MC... (X5)	AC-MC... (X6)	MGB2-H...	MGB-E...
MGB2-L1-BR-U-XG7S0-DY-R-166035	136774	165078	160847	156718	156718	-	-
MGB2-L1HE-BR-U-S0-DY-R-166033	136774	165078	160847	156718	156718	157021	100465
MGB2-L1-BR-U-XG7S0-DY-L-166037	136774	165078	160847	156718	156718	-	-
MGB2-L1HE-BR-U-S0-DY-L-166034	136774	165078	160847	156718	156718	157022	100465

Klemme Terminal	Bezeichnung Designation	Beschreibung	
X1.1	UB	Betriebsspannung BR-Elektronik, 24V DC.	Operating voltage of BR-electronics, 24V DC.
X1.2	FI1A	Freigabeingang für Kanal A. Im Einzelbetrieb (BP) DIP-Switch entsprechend Betriebsanleitung einstellen.	Enable Input for channel A. For use in single modus (BP) please check settings, acc. to operating instructions.
X1.3	FI1B	Freigabeingang für Kanal B. Im Einzelbetrieb (BP) DIP-Switch entsprechend Betriebsanleitung einstellen.	Enable Input for channel B. For use in single modus (BP) please check settings, acc. to operating instructions.
X1.4	OT/C	"Meldeausgang Riegelzunge, AN wenn die Tür geschlossen ist und die Riegelzunge im Zuhaltermodul eingeführt ist." Optional: BR-Diagnose-Ausgang	"Bolt tongue monitoring output, ON when the door is closed and the bolt tongue is inserted in the locking module." Optional: BR diagnose output
X1.5	OD	"Meldeausgang Tür, AN wenn die Tür geschlossen ist.	"Door monitoring output, ON when the door is closed."
X1.6	OL	"Meldeausgang Zuhaltung, AN wenn die Tür geschlossen und zugehalten ist. (Bei MGB2-I, nicht belegt)"	"Guard locking monitoring output, ON when the door is closed and guard locked. (Not used by MGB2-I)"
X1.7	OI	"Meldeausgang DIA, AN wenn das Gerät im Fehlerzustand ist."	"Monitoring output DIA, ON when the device is in the fault state."
X1.8	F01A	"Sicherheitsausgang Kanal A, AN wenn Tür geschlossen und zugehalten / verriegelt ist. Achtung: Stellung des DIP-Switch beachten."	"Safety output channel A, ON when door closed and guard locked / interlocked. Attention: Position of the DIP-Switch settings has to be observed."
X2.1	0V UB	Betriebsspannung BR-Elektronik, 0V.	Operating voltage of BR-electronics, 0V.
X2.2 - X2.6	-	gem. Belegung in optionalen Submodul in SLOT1	according Pin assignment optional submodule SLOT1
X2.7	RST	Rücksetzeingang, Gerät wird zurückgesetzt, wenn für min. 3sek an RST DC 24V anliegen.	Reset input, resetting device if DC 24V is applied for at least 3sec.
X2.8	F01B	"Sicherheitsausgang Kanal B, AN wenn Tür geschlossen und zugehalten / verriegelt ist. Achtung: Stellung des DIP-Switch beachten."	"Safety output channel B, ON when door closed and guard locked / interlocked. Attention: Position of the DIP-Switch settings has to be observed."
X3.1	IMP	Betriebsspannung Zuhaltmagnet, 24V DC	Operating voltage of guard locking solenoid, 24 V DC
X3.2	IMM	Betriebsspannung Zuhaltmagnet, 0 V	Operating voltage of guard locking solenoid, 0 V
X3.3 - X3.8	-	gem. Anschlußplan von Submodul in SLOT1	according Pin assignment optional submodule SLOT1
X4.1 - X4.8	-	gem. Anschlußplan von Submodul in SLOT1	according Pin assignment optional submodule SLOT1

Maße in mm / Dimensions in mm

© EUCHNER GmbH + Co. KG

Technische Änderungen vorbehalten, alle Angaben ohne Gewähr / Subject to technical modifications; no responsibility is accepted for the accuracy of this information.