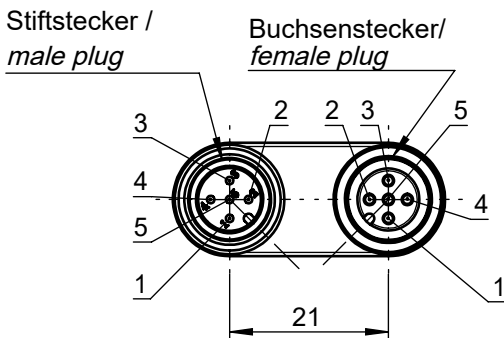
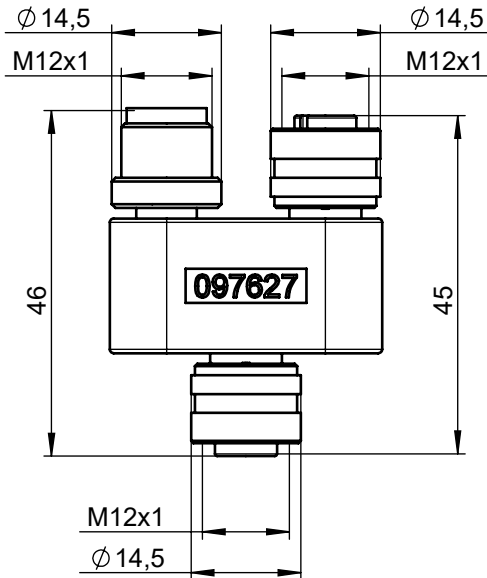
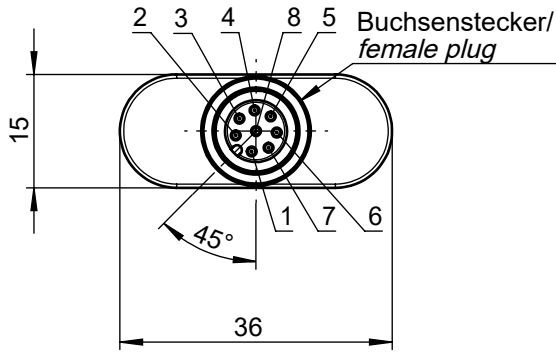


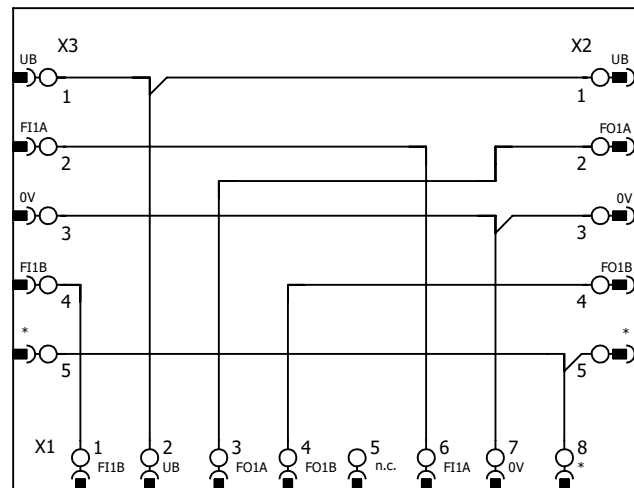
Technische Änderungen vorbehalten, alle Angaben ohne Gewähr / Subject to technical modifications; no responsibility is accepted for the accuracy of this information. © EUCHNER GmbH + Co. KG



Technische Daten/ Technical Data

Steckverbinder nach/ <i>plug connector acc. to</i>	DIN EN 61076-2-101
Umgebungstemperatur / <i>ambient temperature</i>	-25°C ... +80°C
Werkstoffe / Materials	
Gehäuse/Griffkörper / <i>housing/grip</i>	TPU, selbstverlöschend / <i>self-extinguishing, schwarz / black</i>
Kontaktträger / <i>contact bearer</i>	Kupplungen / <i>couplings</i> : TPU GF, selbstverlöschend / <i>self-extinguishing</i> Stecker / <i>plug</i> : TPU, selbstverlöschend / <i>self-extinguishing</i>
Kontakt / <i>contact</i>	CuZn, unternickelt und / <i>with nickel sublayer and</i> vergoldet / <i>gold-plated</i>
Gewindebuchse/ <i>connector bushing</i> , Rändelschraube/-mutter/ <i>knurled screw/nut</i> , Sechskantschraube/-mutter/ <i>hexagonal screw/nut</i> , Hülse / <i>shuck</i>	CuZn, vernickelt / <i>nickel-plated</i>
Mechanische Daten / Mechanical data	
Steckzyklen / <i>mating cycles</i>	100
Schutzart / <i>degree of protection</i>	IP65/ IP67 nur im verschraubten Zustand mit den dazugehörigen Gegenstücken / <i>only when bolted</i> with the corresponding counterpieces
Elektrische Daten / Electrical data	
Durchgangswiderstand / <i>contact resistance</i>	≤ 5 mΩ
Nennstrom bei / <i>rated current at 40°C</i>	2 A (8-polig / 8 pin) 4 A (5-polig / 5 pin)
Bemessungsspannung / <i>rated voltage</i>	30 V
Bemessungsisolations- spannung / <i>Rated insulation</i> voltage EN 60947-1	300 V
Bemessungsstoßspannung / <i>rated impulse voltage</i> EN 61076-2-101	0,8 kV
Verschmutzungsgrad / <i>pollution degree</i>	3

Verdrahtung intern/ internal wiring



* Funktion der Pinbelegung in Abhängigkeit des angeschlossenen Geräts