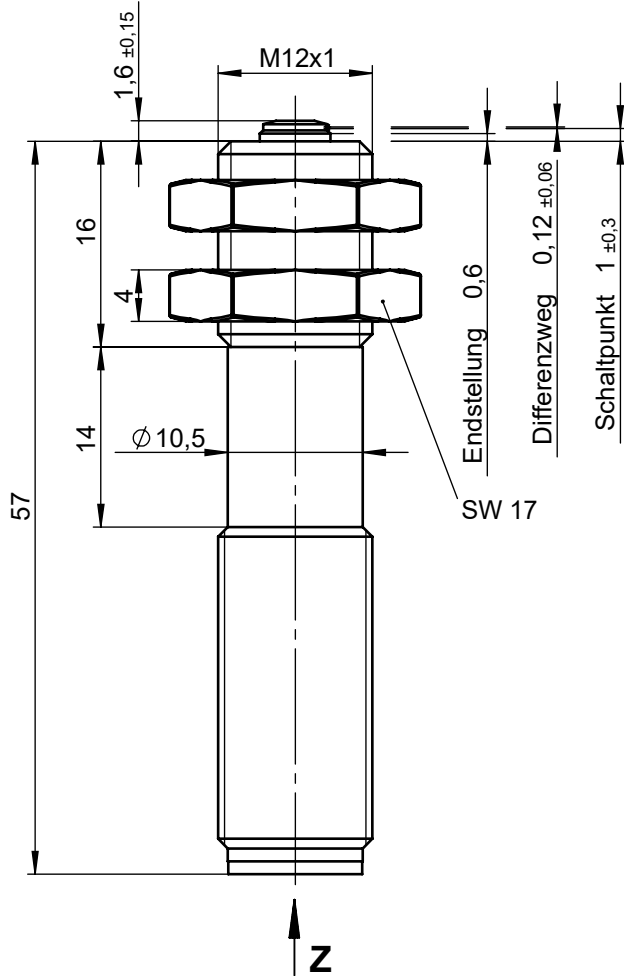
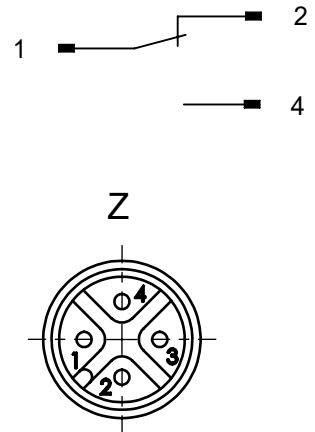


Technische Änderungen vorbehalten, alle Angaben ohne Gewähr / Subject to technical modifications; no responsibility is accepted for the accuracy of this information. © EUCHNER GmbH + Co. KG



Anschlussplan

(Grafik Nr. 20)



Membrane aus Silikon



Bei Betriebsspannungen über 50V muss das Metallgehäuse mit dem Schutzleiter verbunden sein.

Ident- Nr.	Type
093733	EGM12SEM4C1820

Parameter	Wert	Einheit
Gehäusewerkstoff	Stahl, rostfrei	
Schutzart nach IEC 60529	IP65 ¹⁾	
Umgebungstemperatur	-30 ... +85	[°C]
Anfahrgeschwindigkeit max. (axial)	8	[m/min]
Anfahrgeschwindigkeit min. (axial)	0,01	[m/min]
Mechanische Lebensdauer (axial)	1 x 10 ⁶	Schaltspiele
Schaltpunktgenauigkeit ²⁾	±0,01	[mm]
Betätigungskraft max. (Endstellung)	16	[N]
Schalhäufigkeit max.	30	[1/min.]
Schaltelement	Sprungschaltglied	
Kontaktwerkstoff	Silberlegierung vergoldet	
Schaltglied	1 Wechsler	
Bemessungsisolationsspannung U _i	50	[V]
Bemessungsstoßspannungsfestigkeit U _{imp}	1,5	[kV]
Gebrauchskategorie nach IEC 60947-5-1	AC-15 U _e 50V I _e 0,5A DC-13 U _e 24V I _e 0,6A	
Schaltstrom min. bei 24 V	10	[mA]
Schaltspannung min.	12	[DC V]
Kurzschlusschutz (Steuersicherung)	2	[A gG]
Anschlussart	Steckverbinder M12	

1) Gegenstecker gesteckt und verschraubt

2) Leitung fest verlegt