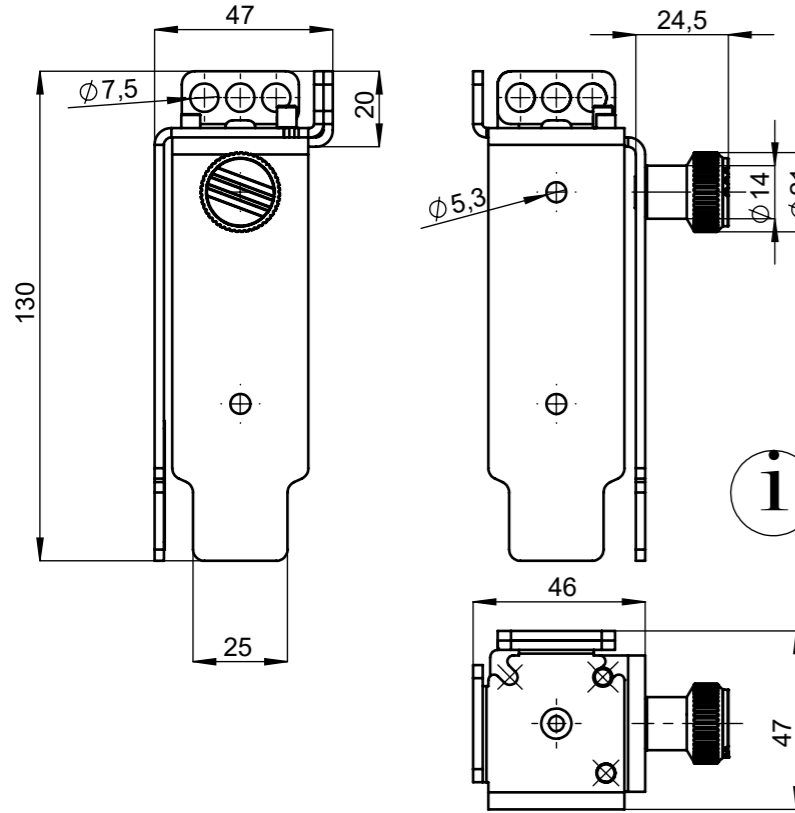


**SPERREINSATZ für CEM-C40 Produkte**  
**LOCKOUT MECHANISM for CEM-C40 products**

Technische Änderungen vorbehalten, alle Angaben ohne Gewähr / Subject to technical modifications; no responsibility is accepted for the accuracy of this information. © EUCHNER GmbH + Co. KG

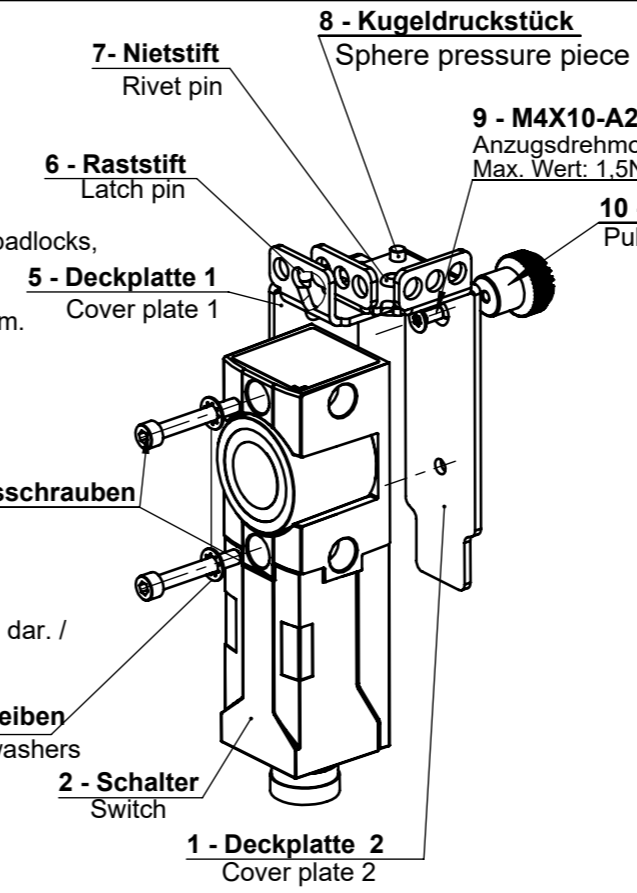


Zum Sichern des Sperreinsatzes mit Vorhängeschlossern stehen 3 Bohrungen  $\varnothing$  7,5 mm zur Verfügung. Die Sperrfunktion ist bei einem Bügeldurchmesser von 4,0 mm bis 7,0 mm gewährleistet.

For safeguarding the Lockout mechanism with padlocks, there are 3 drilled holes available, each with a diameter of 7.5 mm. The locking function is given with a bow diameter of 4.0 mm to 7.0 mm.

**Wichtig! / Important**

Der Sperreinsatz stellt keine Sicherheitsfunktion dar. / The lockout mechanism is not a safety function.



**Funktionsbeispiel Befestigung A / Functional example fixation A**

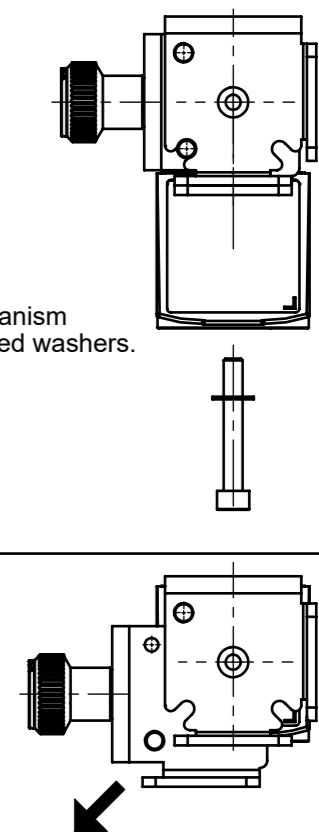
**Montage**  
 Schalter und Sperreinsatz mit Befestigungsschrauben M5 und Zahnscheiben montieren.

**Mounting**  
 Mount switch and lockout mechanism with fixing screws M5 and toothed washers.

**Sperreinsatz aktivieren / Activate lockout mechanism**

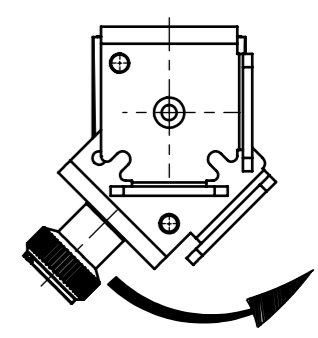
**Schritt 1 / Step 1**

Deckplatte Pos.5 aus Raststellung in Pfeilrichtung verschieben / Move cover plate pos. 5 out of detent position in arrow direction



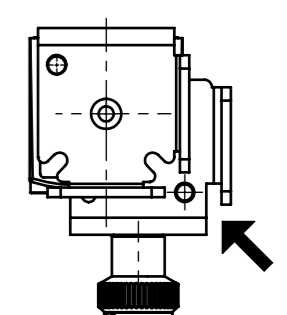
**Schritt 2 / Step 2**

Deckplatte Pos.5 in Pfeilrichtung drehen / Turn cover plate pos.5 in arrow direction



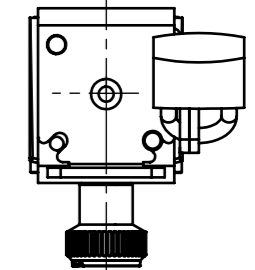
**Schritt 3 / Step 3**

Deckplatte Pos. 5 um 90°gedreht / Cover plate pos. 5 turned by 90°  
 Raststift Pos.6 in die Nut einrasten / Snap latch pin pos.6 into the groove.



**Schritt 4 / Step 4**

Vorhängeschlosser anbringen --> Sperreinsatz aktiviert und gesichert / Fix padlocks --> Lockout mechanism activated and secured



Befestigung A: Frontal / Absperrung rechts Fixation A: frontal / locking on the right	Befestigung B: Frontal / Absperrung links Fixation B: frontal / locking on the left	Befestigung C: Seitlich links Fixation C: on the left side	Befestigung D: Seitlich rechts Fixation D: on the right side