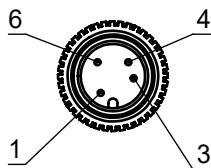
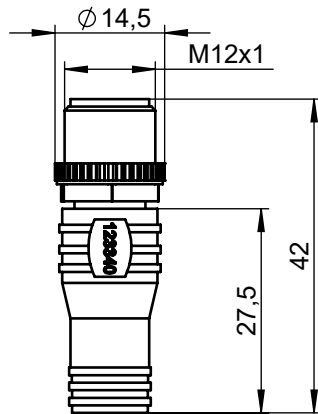
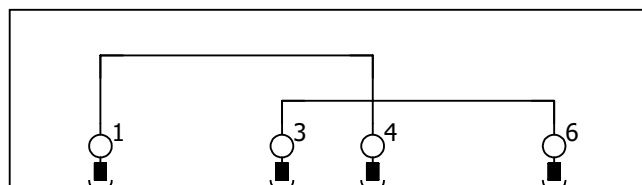


Technische Daten / Technical Data

Steckverbinder nach/ <i>plug connector acc. to</i>	DIN EN 61076-2-101
Umgebungstemperatur / <i>Ambient temperature</i>	-25°C ... +80°C
<b>Werkstoffe / Materials</b>	
Gehäuse/Griffkörper / <i>Housing/grip</i>	TPU, selbstverlöschend / <i>self-extinguishing</i> , schwarz/ <i>black</i>
Kontaktträger / <i>Contact bearer</i>	Kupplungen / <i>Couplings</i> : TPU GF, selbstverlöschend / <i>self-extinguishing</i> Stecker / <i>Plug</i> : TPU, selbstverlöschend / <i>self-extinguishing</i>
Kontakt / <i>Contact</i>	CuZn, unternickelt und / <i>with nickel sublayer</i> vergoldet / <i>gold-plated</i>
Gewindebuchse / <i>Connector bushing</i> , Rändelschraube/-mutter / <i>Knurled screw/nut</i> , Sechskantschraube/-mutter / <i>Hexagonal screw/nut</i> , Hülse / <i>Shuck</i>	CuZn, vernickelt / <i>nickel-plated</i>
<b>Mechanische Daten / Mechanical data</b>	
Steckzyklen / <i>mating cycles</i>	100
Schutzart / <i>Degree of protection</i>	IP65/IP67 Nur im verschraubten Zustand mit den dazugehörigen Gegenstücken / <i>Only when</i> <i>bolted with the corresponding</i> <i>counterpieces</i>
<b>Elektrische Daten / Electrical data</b>	
Durchgangswiderstand / <i>Contact resistance</i>	≤ 5 mΩ
Nennstrom bei / <i>Rated current at 40°C</i>	2 A
Bemessungsspannung / <i>Rated voltage</i>	30 V
Bemessungsisolationsspannung/ <i>Rated insulation voltage</i> EN 60947-1	300 V
Bemessungsstoßspannung / <i>rated impulse voltage</i> EN 61076-2-101	0,8 kV
Verschmutzungsgrad / <i>Pollution degree</i>	3



Verdrahtung intern / Internal wiring



Technische Änderungen vorbehalten, alle Angaben ohne Gewähr / Subject to technical modifications; no responsibility is accepted for the accuracy of this information.  
 © EUCHNER GmbH + Co. KG  
 Maße in mm / Dimensions in mm