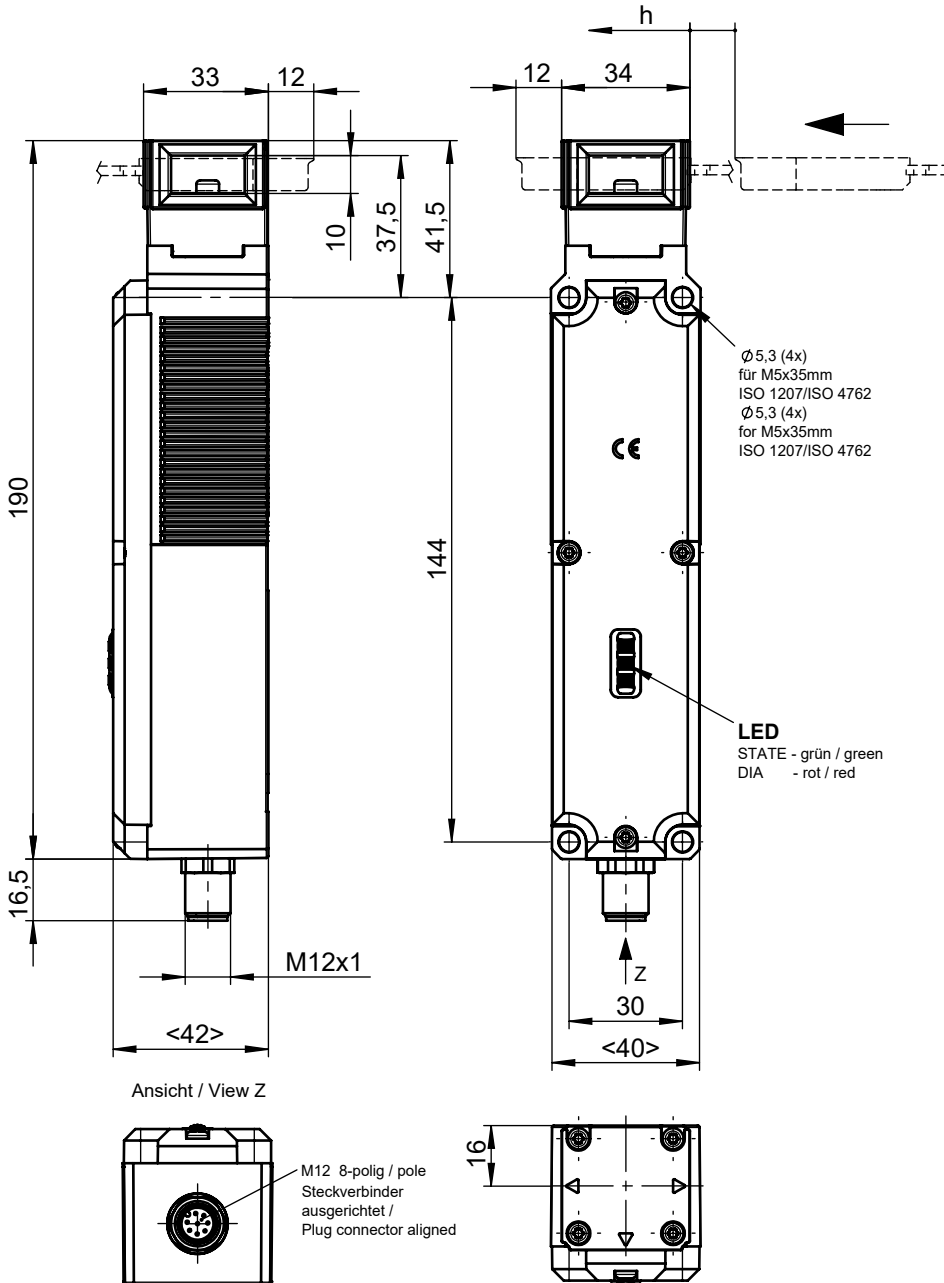


Technische Änderungen vorbehalten, alle Angaben ohne Gewähr / Subject to technical modifications; no responsibility is accepted for the accuracy of this information. © EUCHNER GmbH + Co. KG



Erforderlicher Mindestweg + zul. Nachlauf	
Anfahrrichtung	Standard Betätiger
horizontal (h)	40 +5

Minimum Travel + overtravel	
Approach direction	Standard actuator
horizontal (h)	40 +5

Bedienungsanleitung beachten (bei Abweichungen zwischen Datenblatt und Bedienungsanleitung gelten die Daten des Datenblattes).

Please observe the operating instructions (in case of disagreement between data and operating instructions, the information of the data sheet are to be considered)

Inbetriebnahme:

Schutzeinrichtung schließen. Schutzeinrichtung geschlossen halten. Maschine darf sich nicht starten lassen.

Setup:

Close the safety guard. Keep the safety guard closed. The machine must not be induced/inflated for start.



Sicherheitsschalter ohne Hilfsentriegelung.



Safety switch without unlocking mechanism.

LED
STATE - grün / green
DIA - rot / red

Betätiger separat bestellen.
Please order actuator separately.

Steckerbelegung Sicherheitsschalter 1xM12 (SA) BP Ausgangsfamilie
Plug connection safety switch with 1xM12 (SA) BP output family

PIN	Bezeichnung / Marking	8-polig / 8 pole
1	n.c.	-
2	UB	Betriebsspannung Elektronik 24 V DC / Electronics operating voltage 24 V DC
3	FO1A	Sicherheitsausgang Kanal A / Safety output, channel A
4	FO1B	Sicherheitsausgang Kanal B / Safety output, channel B
5	O/C	Meldeausgang Diagnose/Kommunikation / Diagnostic monitoring output/communication
6	OD	Meldeausgang Türstellung / Door position monitoring output
7	0V	Betriebsspannung Elektronik 0 V DC / Electronics operating voltage 0 V DC
8	n.c.	-

166756	CTP-I-BP-U-HA-ZZ-SA-166756
ID-Nr. / ID No.	Typ / Type