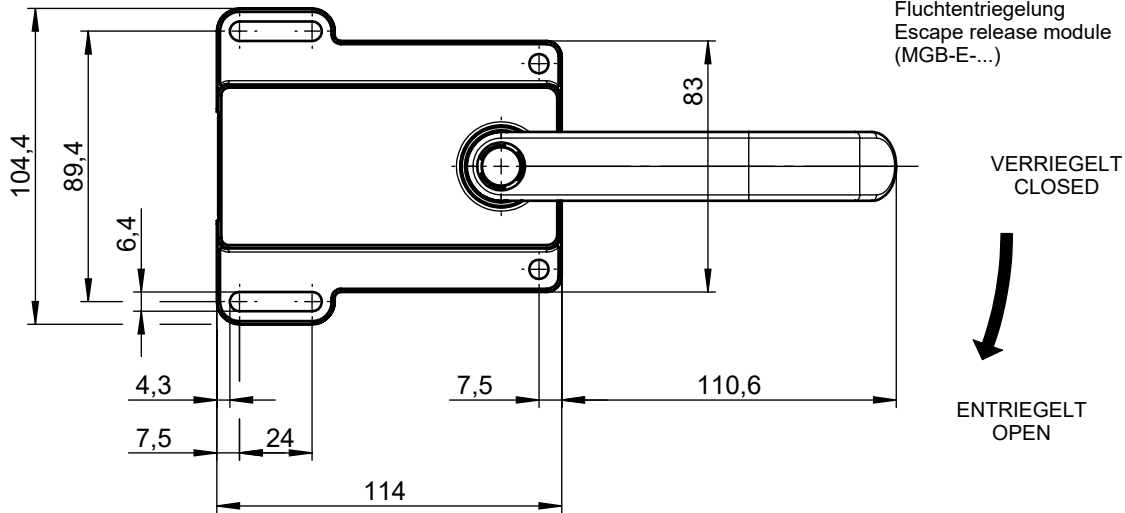
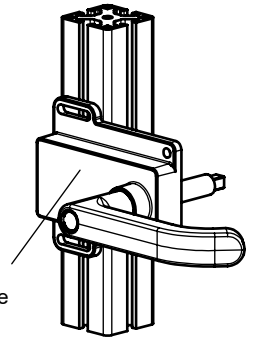




Betätigungsachse und Schutzhülse ausgelegt für 45mm Profil.  
 Actuation axis and protective sleeve designed for 45mm profiles.

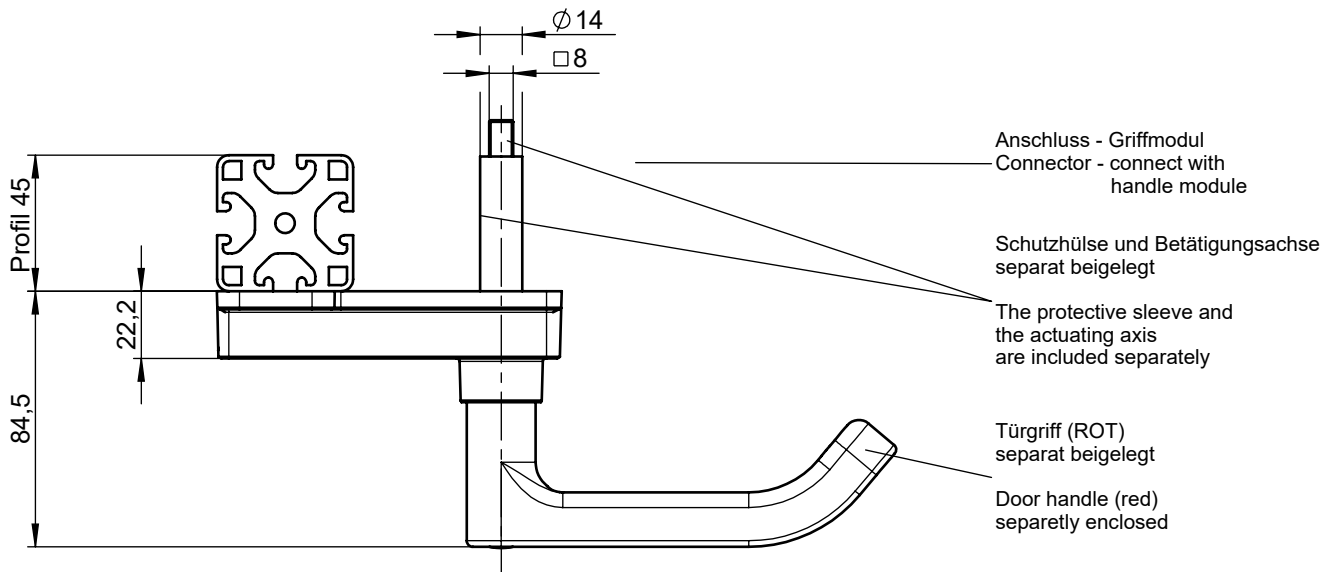
Profil > 45 mm: Verlängerte Betätigungsachse 250 mm (Id. Nr. 106761) verwenden u. ablängen.  
 Profile > 45 mm: Please use extended actuation axis 250 mm (ID 106761).  
 Please adapt the length to the installation conditions.  
 Profil < 45 mm: Ablängen, gem. Beispiel, siehe unten.  
 Profile < 45 mm: Please adapt the length to the installation conditions. See example below.



Fluchtentriegelung  
 Escape release module  
 (MGB-E-...)

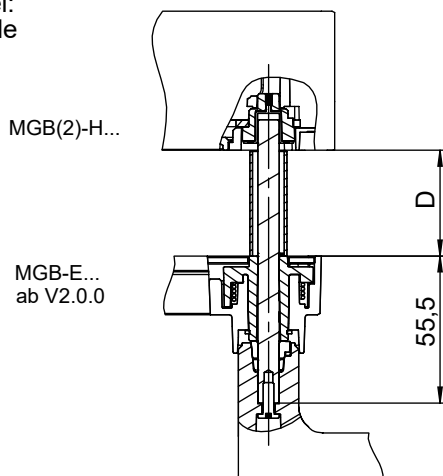
VERRIEGELT  
 CLOSED

ENTRIEGELT  
 OPEN

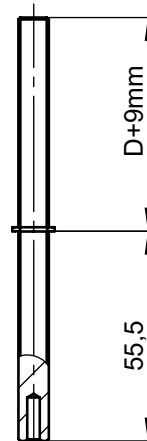


Technische Daten gem. Datenblatt 2112946  
 Technical data acc. data sheet 2112946

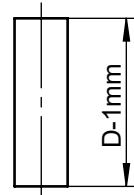
Beispiel:  
 Example



Betätigungsachse  
 Actuation axis



Schutzhülse  
 Protective sleeve



Technische Änderungen vorbehalten, alle Angaben ohne Gewähr / Subject to technical modifications: no responsibility is accepted for the accuracy of this information. © EUCHNER GmbH + Co. KG