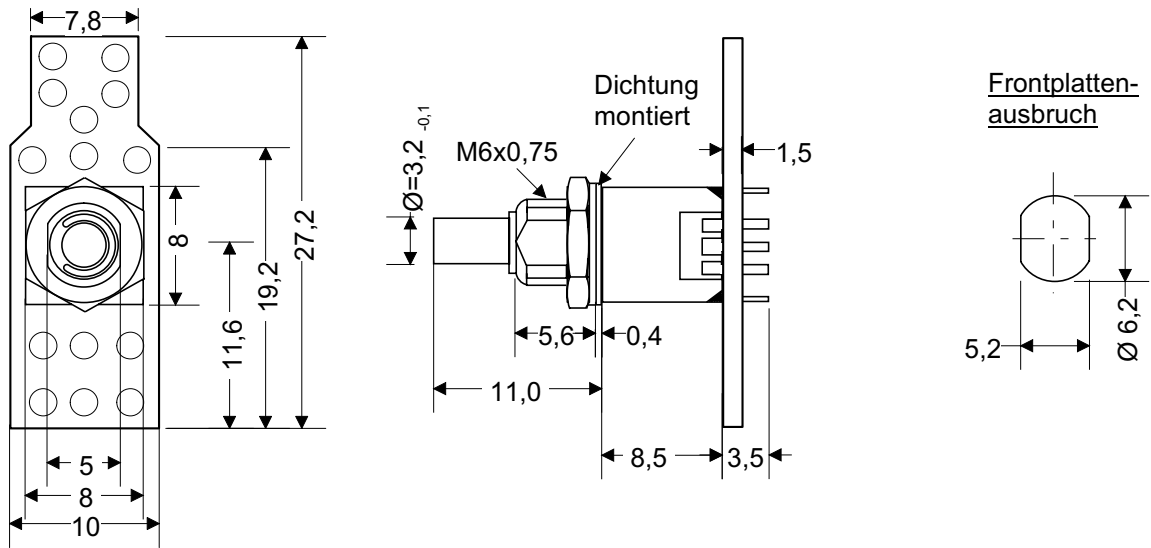
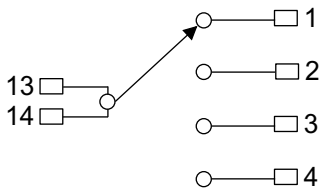


Drehschalter

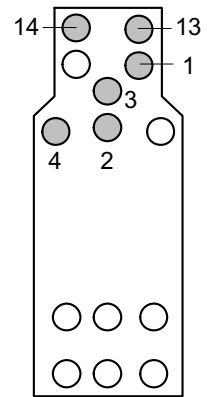
Abmessungen: Maße in mm



Schaltbild



Ansicht Lötseite



LP 1 - 4: Schaltausgänge
LP 13+14: Spannungsversorgung

Technische Daten:

Schaltfunktion:	1 aus 4
Schaltweise:	unterbrechend
Rastwinkel:	30 °
Schutzart:	IP 67
Schaltspannung (ohmsche B.)	≤ 25 V
Schaltstrom (ohmsche B.)	0,1 ... 50 mA
Zulässige Schaltleistung:	0,4 VA
Isolationswiderst. (500V/1min):	≥ 10 ⁹ Ohm

Durchgangswiderstand:	< 80 mOhm
Lebensdauer:	> 50 000 Schaltzyklen
Lagertemperatur:	-40 °C ... +70 °C
Betriebstemperatur:	-25 °C ... +70 °C

- Schaltstellungen nicht einstellbar
- mit Zentralbefestigung und Wasserdicht
- Achslänge 11mm
- Begrenzt auf 4 Stellungen

CAD - Zeichnung, keine manuellen Änderungen durchführen!
Schutzvermerk nach DIN 34 beachten. Copyright reserved.
Technische Änderungen vorbehalten. Subject to technical modifications.

Ausgabe	Änd.-Nr.	Datum	Name	Datum	Name	Technische Änderungen vorbehalten Subject to technical modifications	Blatt 1 / 1
2	08776	02.10.08	GH	Bearb. 08.11.05	MS		
				Gepüft 02.10.08	MS		
				Genehm. 02.10.08	MS		
						Benennung	Ident- Nr. / Zeichng.- Nr.
						Stufenschalter 1 aus 4	097028
						Bemerkg.	Klass.- Nr. 169A