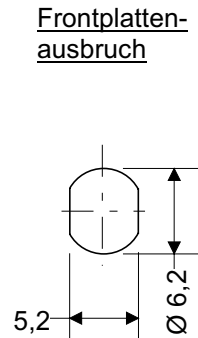
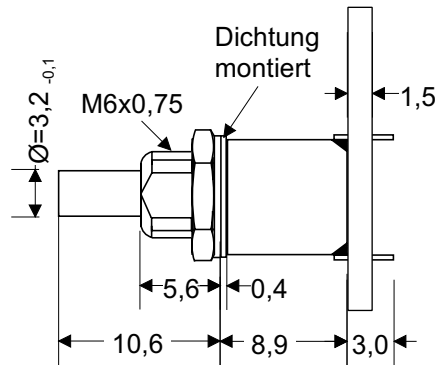
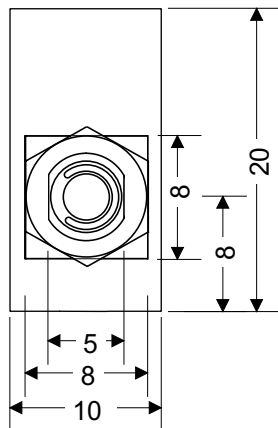


Drehschalter

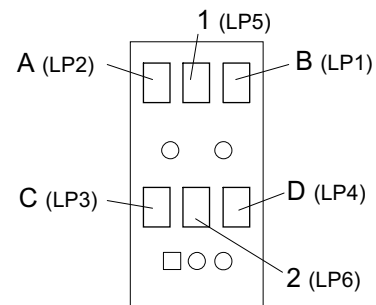
Abmessungen: Maße in mm



Gray-Code-Tabelle

	D	C	B	A
1	0	0	0	0
2	0	0	0	1
3	0	0	1	1
4	0	0	1	0
5	0	1	1	0
6	0	1	1	1
7	0	1	0	1
8	0	1	0	0

Ansicht Lötseite



1 - 2: Spannungsversorgung (Ist auf der LP verbunden)

A, B, C, D: Schaltausgänge

Technische Daten:

Schaltfunktion: 8 Pos. Graycode
 Schaltweise: kurzschließend
 Rastwinkel: 22,5 °
 Schutzart: IP 67
 Schaltspannung (ohmsche B.) ≤ 25 V
 Zulässige Schaltleistung: 0,2 VA
 Isolationswiderst. (500V/1min): ≥ 10⁹ Ohm

Durchgangswiderstand: < 200 mOhm
 Lebensdauer: > 50 000 Schaltzyklen
 Lagertemperatur: -40 °C ... +70 °C
 Betriebstemperatur: -25 °C ... +70 °C
 -- Schaltstellungen nicht einstellbar
 -- mit Zentralbefestigung und Wasserdicht
 -- Achslänge 11mm

CAD - Zeichnung, keine manuellen Änderungen durchführen! Schutzvermerk nach DIN 34 beachten. Copyright reserved. Technische Änderungen vorbehalten. Subject to technical modifications.

Ausgabe	Änd.-Nr.	Datum	Name		Datum	Name	Technische Änderungen vorbehalten Subject to technical modifications	Blatt 1 / 1
2	07554	20.08.07	GH	Bearb.	08.11.05	MS		
				Geprüft	20.08.07	ES		
				Genehm.	20.08.07	ES		
				Benennung			Ident- Nr. / Zeichng.- Nr.	
				Stufenschalter Gray			097032	
				Bemerkg.			Klass.- Nr. 169A	