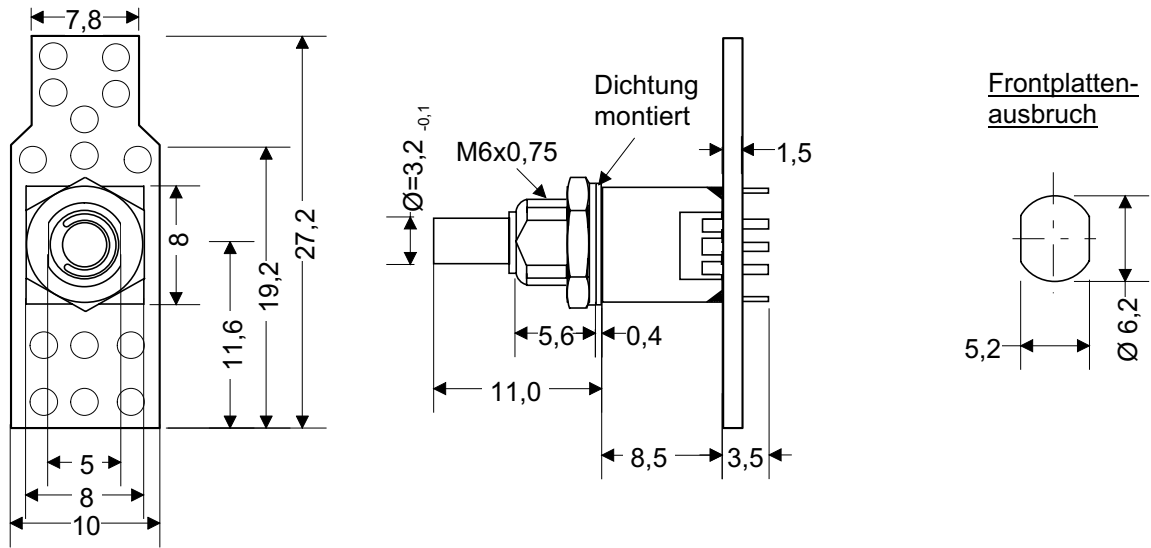
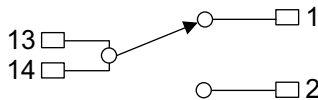


Drehschalter

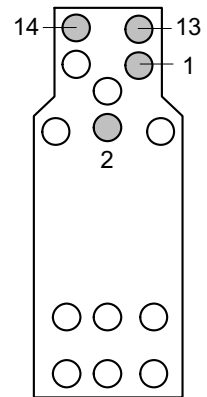
Abmessungen: Maße in mm



Schaltbild



Ansicht Lötseite



LP 1+2: Schaltausgänge
LP 13+14: Spannungsversorgung

Technische Daten:

Schaltfunktion:	1 aus 2	Durchgangswiderstand:	< 80 mOhm
Schaltweise:	unterbrechend	Lebensdauer:	> 50 000 Schaltzyklen
Rastwinkel:	30 °	Lagertemperatur:	-40 °C ... +70 °C
Schutzart:	IP 67	Betriebstemperatur:	-25 °C ... +70 °C
Schaltspannung (ohmsche B.)	≤ 25 V	-- Schaltstellungen nicht einstellbar	
Schaltstrom (ohmsche B.)	0,1 ... 50 mA	-- mit Zentralbefestigung und Wasserdicht	
Zulässige Schaltleistung:	0,4 VA	-- Achslänge 11mm	
Isolationswiderst. (500V/1min):	≥ 10 ⁹ Ohm	-- Begrenzt auf 2 Stellungen	

CAD - Zeichnung, keine manuellen Änderungen durchführen!
Schutzvermerk nach DIN 34 beachten. Copyright reserved.
Technische Änderungen vorbehalten. Subject to technical modifications.

Ausgabe	Änd.-Nr.	Datum	Name		Datum	Name	Technische Änderungen vorbehalten Subject to technical modifications	Blatt 1 / 1
2	08776	02.10.08	GH	Bearb.	08.11.05	MS		
				Gepüft	02.10.08	MS		
				Genehm.	02.10.08	MS		
				Benennung			Ident- Nr. / Zeichng.- Nr.	
				Stufenschalter 1 aus 2			097026	
				Bemerkg.			Klass.- Nr. 169A	