

Technische Änderungen vorbehalten, alle Angaben ohne Gewähr / Subject to technical modifications; no responsibility is accepted for the accuracy of this information.  
 © EUCHNER GmbH + Co. KG  
 Maße in mm / Dimensions in mm

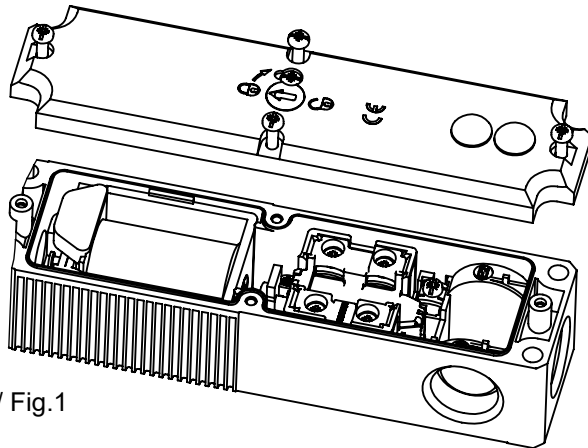


Abb.1 / Fig.1

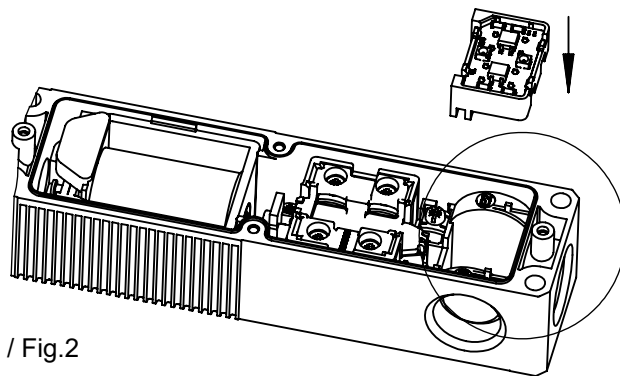
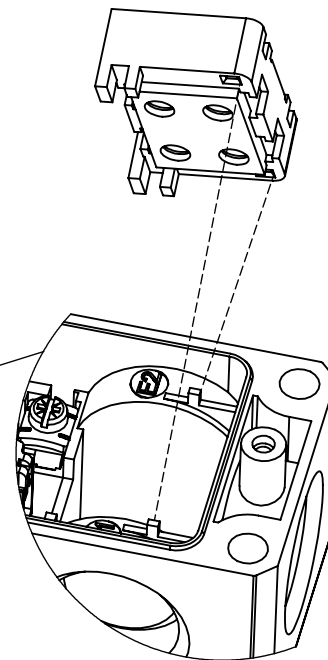


Abb.2 / Fig.2



**Montagehinweis:**

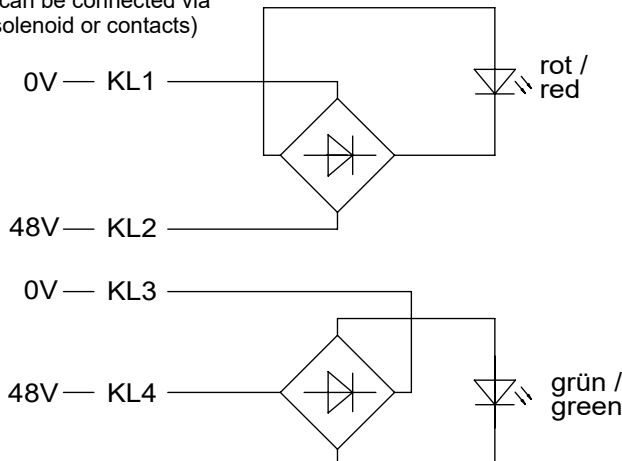
1. Schrauben und Deckel entfernen. Abb.1
2. LED-Modul anschliessen. (siehe Anschlussplan)
3. LED-Modul in das Gehäuse einsetzen. Abb.2
4. Deckel mit allen vier Schrauben befestigen.

**Mounting information:**

1. Remove screws and cover. Fig.1
2. Connect the LED module. (see wiring diagram)
3. Insert the LED module into the housing. Fig.2
4. Fix the cover with all four screws.

**Anschlussplan / Wiring diagram:**

Beispiel:  
 (über Magnet oder Kontakte ansteuerbar)  
 Example:  
 (can be connected via solenoid or contacts)



**LED Anzeige  
 LED indicator**

Spannungsbereich 48V <sup>+10%</sup> <sub>-15%</sub> AC/DC

Max. einfühbarer Aussendurchmesser Leiter 1,0mm

Achtung: eingeschränkter Verdrahtungsraum, möglichst dünne Litzen verwenden (Vorschlag 0,25mm<sup>2</sup>). Strombelastbarkeit der Litze beachten.

Voltage range 48V <sup>+10%</sup> <sub>-15%</sub> AC/DC

Max. insertable outer diameter conductor 1,0mm

Attention: limited connection space, use connectors as thin as possible (proposal 0,25mm<sup>2</sup>). Pay attention to the ampacity of the connector.