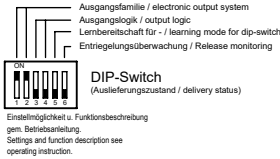
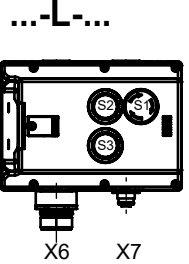
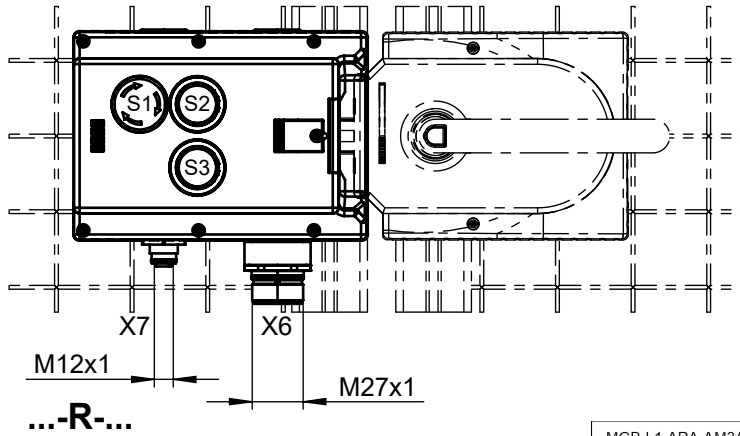
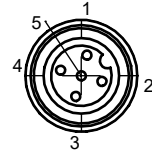


Maße in mm / Dimensions in mm



Blenden-Set für Taster inklusive:
Lens-Set for button including:

- 2x weiss / white
- 1x blau / blue
- 1x gelb / yellow
- 1x grün / green
- 1x rot / red

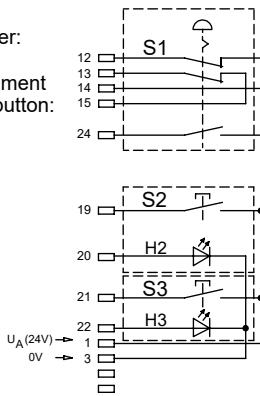


X7 SFF5 (M12) (Buchse/female)
Ansicht Steckseite Z
View plug connection side Z
Einbaustecker nicht ausgerichtet / Connector not aligned

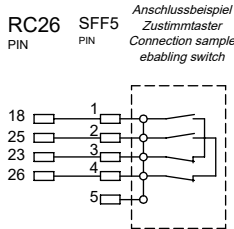
X6 RC26 (Stift/male)
Ansicht Steckseite Z / View plug connection side Z
26 polig, Einbaustecker nicht ausgerichtet
26 pin, Connector not aligned

Belegung Deckeltaster:

PIN assignment top cover button:



Belegung SFF5:
PIN assignment SFF5:



Achtung:
Im Auslieferungszustand sind IMP1 u. IMP2 mit einem Jumper gebrückt. Bei 2-kanaliger Ansteuerung des Magnets muss der Jumper entfernt werden. Zusätzlich muss die Litze BNGN entweder an X3.8 (IMM) oder an X3.6 (IMP2) angeschlossen werden.

Attention:
In the default setting IMP1 and IMP2 are connected with a jumper. For 2-channel control of the solenoid the jumper must be removed. In addition the wire BNGN shall be connected to X3.8 (IMM) or X3.6 (IMP2).

Betriebsanleitung beachten
(bei Abweichungen zwischen Datenblatt u. Betriebsanleitung gelten die Daten des Datenblattes)
Please observe the operating instructions (in case of disagreement between data sheet and operating instructions, the information of the data sheet are to be considered)

	MGB-H	MGB-L	MGB-E	Türanschlag Door hinge	S1	S2	S3
MGB-L1-APA-AM3A1-S8-R-137992		X		R	NOT-HALT Taster mit Meldekontakt Emergency stop with door monitoring contact	Taster beleuchtet	Taster beleuchtet
MGB-L1H-APA-R-137993	X	X					
MGB-L2-APA-AM3A1-S8-R-137994		X					
MGB-L2H-APA-R-137995	X	X		L	Button illuminated	Button illuminated	
MGB-L1-APA-AM3A1-S8-L-137996		X					
MGB-L1H-APA-L-137997	X	X					
MGB-L2-APA-AM3A1-S8-L-137998		X					
MGB-L2H-APA-L-137999	X	X					

RC26 PIN	Bezeichnung Designation	Beschreibung	Description
1	UA UB	Spannungsversorgung für Zuhaltmagnet (L1/L2), Meldeausgänge u. Taster, DC 24V muss permanent anliegen.	Power supply for the interlocking solenoid, (L1/L2) monitoring output and button, DC 24V must be present continuously.
		Spannungsversorgung, DC 24V.	Power supply, DC 24V.
2	IMP1 (IMP2)	Steuerspannung zum Ein- und Ausschalten der Zuhaltung, DC 24V. Anschluss gem. Betriebsanleitung. (Bei MGB-L0, nicht belegt)	Control voltage for switching on and off the guard locking, DC 24V. Connection acc. to operating instructions. (Not used by MGB-L0)
3	0V	Masse für Spannungsversorgung UA / UB.	Ground for the power supply UA / UB.
4	FI1A	Freigabeeingang für Kanal A. Im Einzelbetrieb DIP-Switch entsprechend Betriebsanleitung einstellen.	Enable input for channel A. For use in single modus please check settings, acc. to operating instructions.
5	FI1B	Freigabeeingang für Kanal B. Im Einzelbetrieb DIP-Switch entsprechend Betriebsanleitung einstellen.	Enable input for channel B. For use in single modus please check settings, acc. to operating instructions.
6	FO1A	Sicherheitsausgang Kanal A, AN wenn Tür geschlossen u. zugehalten / verriegelt ist. Achtung: Stellung des DIP-Switch beachten	Safety output channel A, ON when door closed and guard locked / interlocked. Attention: Position of the DIP-Switch settings has to be observed.
7	FO1B	Sicherheitsausgang Kanal B, AN wenn Tür geschlossen und zugehalten / verriegelt ist. Achtung: Stellung des DIP-Switch beachten.	Safety output channel B, ON when door is closed and guard locked / interlocked. Attention: Position of the DIP-Switch settings has to be observed.
8	OD	Meldeausgang Tür, AN wenn die Tür geschlossen ist.	Door monitoring output, ON when the door is closed.
9	OT	Meldeausgang Riegelzunge, AN wenn die Tür geschlossen ist und die Riegelzunge im Zuhaltmodul eingeführt ist.	Bolt tongue monitoring output, ON when the door is closed and the bolt tongue is inserted in the locking module.
10	OL	Meldeausgang Zuhaltung, AN wenn die Tür geschlossen und zugehalten ist. (Bei MGB-L0, nicht belegt)	Guard locking monitoring output, ON when the door is closed and guard locked. (Not used by MGB-L0)
11	OI	Meldeausgang DIA, AN wenn das Gerät im Fehlerzustand ist.	Monitoring output DIA, ON when the device is in the fault state.
12	S1.A1	NOT-HALT (Kanal A)	Emergency stop (circuit A)
13	S1.B1	NOT-HALT (Kanal B)	Emergency stop (circuit B)
14	S1.A2	NOT-HALT (Kanal A)	Emergency stop (circuit A)
15	S1.B2	NOT-HALT (Kanal B)	Emergency stop (circuit B)
16	RST	Rücksetzeingang, Gerät wird zurückgesetzt, wenn für min. 3s an RST DC 24V anliegen.	Reset input. Resetting device if DC 24V is applied for at least 3s.
17	(IMP2 / IMM)	PIN kann nach entsprechender Anpassung als IMP2 oder IMM verwendet werden (siehe Achtung-Hinweis)	This PIN can be used as IMP2 or IMM if the configuration is modified accordingly (please check Attention note).
18	ZS11	Zustimmtaster (Kanal 1)	Enabling switch (circuit 1)
19	S2	Taster beleuchtet	Button illuminated
20	H2		LED 2
21	S3	Taster beleuchtet	Button illuminated
22	H3		LED 3
23	ZS12	Zustimmtaster (Kanal 2)	Enabling switch (circuit 2)
24	S1.C	NOT-HALT (Meldekontakt)	Emergency stop (with monitoring contact)
25	ZS01	Zustimmtaster (Kanal 1)	Enabling switch (circuit 1)
26	ZS02	Zustimmtaster (Kanal 2)	Enabling switch (circuit 2)

Technische Änderungen vorbehalten, alle Angaben ohne Gewähr / Subject to technical modifications, no responsibility is accepted for the accuracy of this information. © EUCHNER GmbH + Co. KG