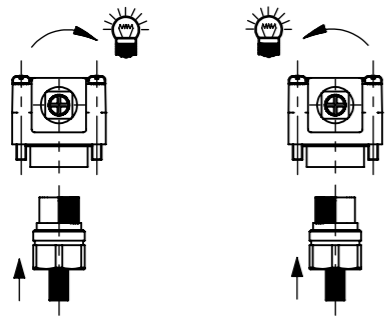


Maße in mm / Dimensions in mm

© EUCHNER GmbH + Co. KG

Technische Änderungen vorbehalten, alle Angaben ohne Gewähr / Subject to technical modifications; no responsibility is accepted for the accuracy of this information.

Umstellmöglichkeit Schaltrichtung
Adjustability actuating direction



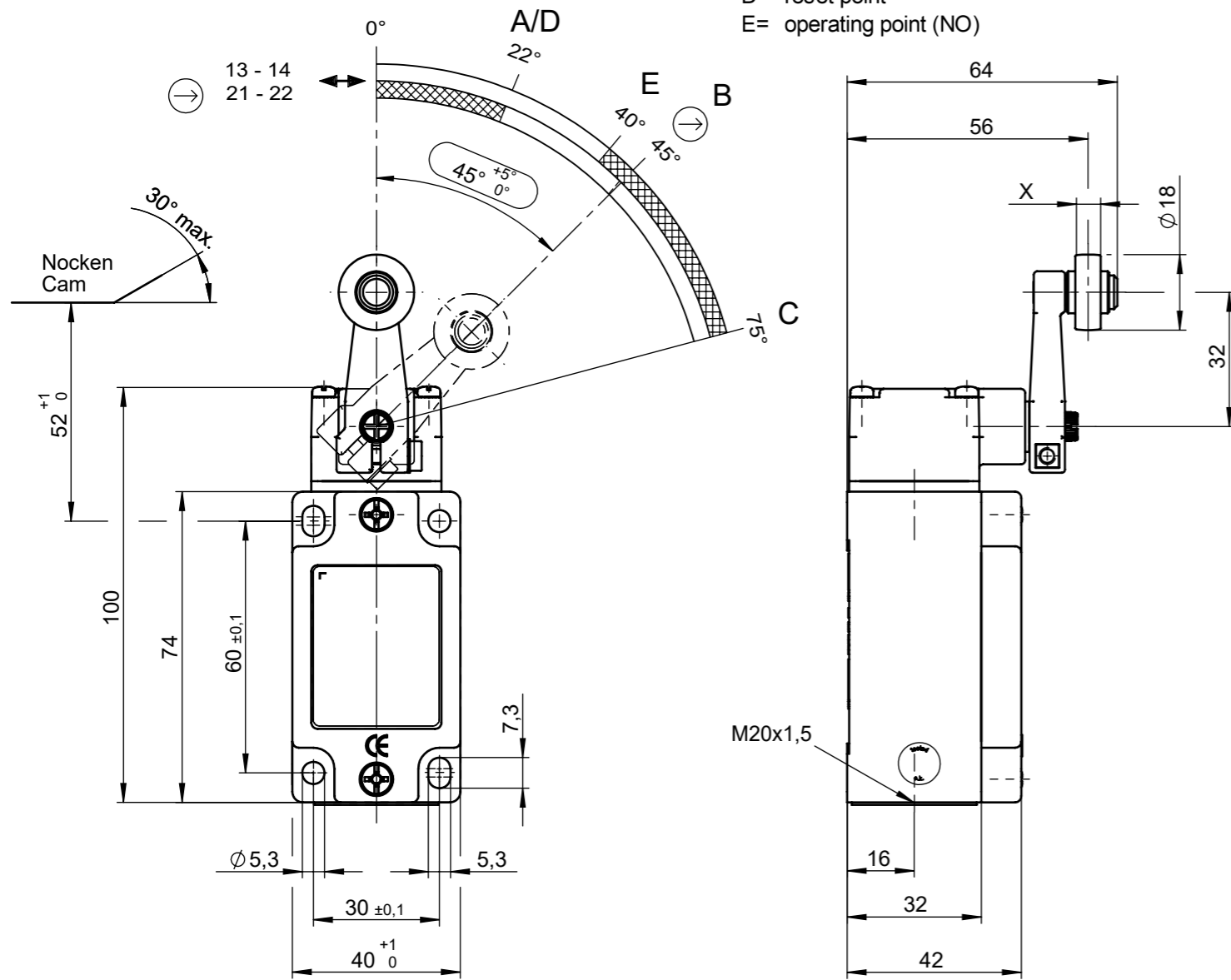
Rechts
schaltend
right-actuated /
right-switching

Links
schaltend
left-actuated /
left-switching

Der Schwenkelhebel-Antrieb wird bei der Auslieferung rechtsschaltend eingestellt. Er kann bei Bedarf linksschaltend eingestellt werden.

The actuation of the lever arm is set to the right for delivery. If needed, it can be changed to the left.

- A= Schaltpunkt (Öffner)
 - B= Zwangsöffnungsweg
 - C= Endstellung
 - D= Rückschaltpunkt
 - E= Schaltpunkt (Schließer)
- A= operating point (NC)
 - B= positively driven distance
 - C= final position
 - D= reset point
 - E= operating point (NO)



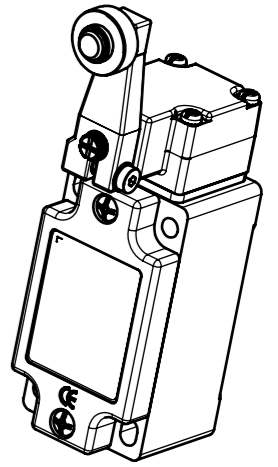
Tiefemperaturfett
low-temperature grease

HB= Kunststoffrolle (Maß X = 6 mm)
HS= Stahlrolle (Maß X = 5 mm)
HB = plastic roller (measure X = 6 mm)
HS = steel roller (measure X = 5 mm)

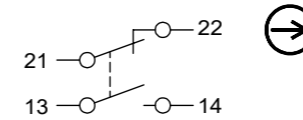
45° +5°
0°

Zwangstrenner-Funktion ist von der Einhaltung dieses Masses abhängig. Betätiger (Nocken) muss formschlüssig mit der Maschine verbunden sein. Schalter nur austauschbar mit gleichem Typ.

The positively driven NC-contact function is dependent on keeping this measurement. The actuator (cam) has to be connected to the machine in a form-fitted way. The switch only can be substituted by the same switch type.



Schaltelement in Ruhestellung
switching element in free position



Schaltelement
ES528H Schleichschalter
1 Schließer + 1 Öffner
Öffner zwangstrennend
Switching element
ES528H slow-action contact element
1 NO contact + 1 NC contact
Direct opening action contact

Schutzart nach EN 60529
Degree of protection according to IEC 60529

: IP 67

Mechanische Schaltspiele
Mechanical operations

: 30 x 10⁶

Umgebungstemperatur
Ambient temperature

: -40 °C ... +80 °C

Mechanische Schaltspiele bei -40 °C
Mechanical operations at -40 °C

: 1 x 10⁵

Bemessungsisolationsspannung U_i
Rated insulating voltage U_i

: 250 V

Gebrauchskategorie nach EN 60947-5-1

: AC-15 U_e 230 V I_e 4 A
DC-13 U_e 24 V I_e 4 A

Utilization category according to EN 60947-5-1

Schaltstrom min. bei Schaltspannung
Switching current min. at switching voltage

: 1 mA | 10 mA
: DC 24 V | DC 12 V

Kurzschluss-Schutz
Short circuit protection (control circuit fuse)

: 4A gG

106569	NZ1HS-528-MYC2286	Stahlrolle / steel roller
106568	NZ1HB-528-MYC2286	Kunststoffrolle / plastic roller
Ident-Nr. / Part-no.	Typ / Type	