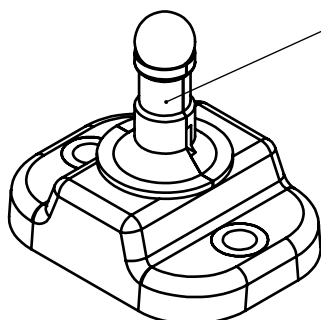
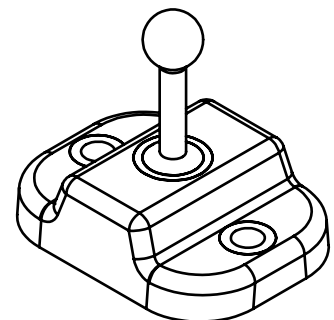


Betätiger darf nicht zur Führung oder als Anschlag verwendet werden.  
*Actuators must not be used as guides or end stops.*

M 1:1



Einrichthilfe für die Vorzentrierung nach der Montage entfernen.  
Betätiger nicht mit Einrichthilfe in den Sicherheitsschalter einführen.  
*Remove the setup tool for precentering after assembly.*  
*Do not insert the actuator with setup tool into the safety switch.*