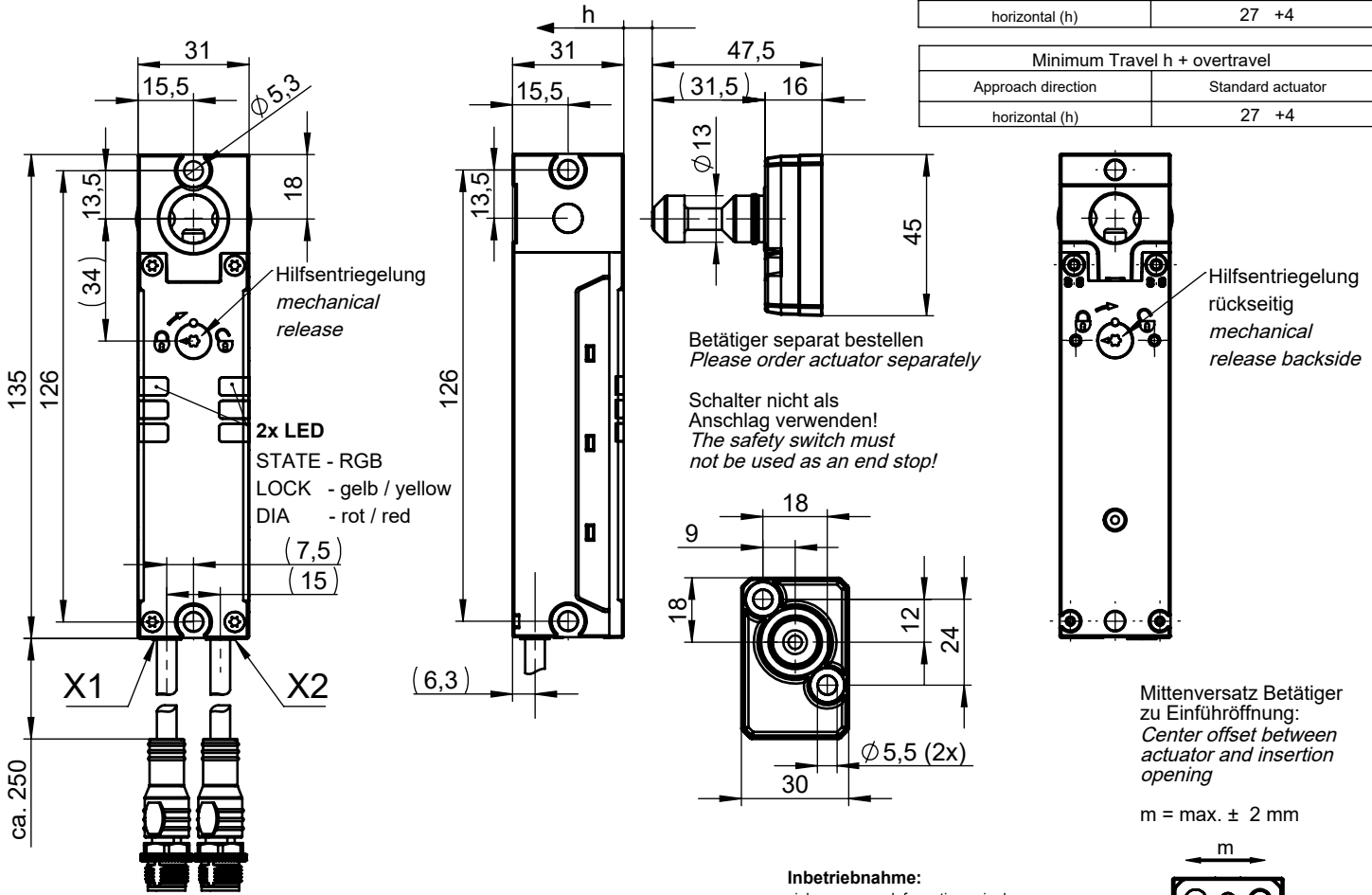


Technische Änderungen vorbehalten, alle Angaben ohne Gewähr / Subject to technical modifications; no responsibility is accepted for the accuracy of this information. © EUCHNER GmbH + Co. KG

Erforderlicher Mindestweg h + zul. Nachlauf	
Anfahrrichtung	Standard Betätiger
horizontal (h)	27 +4

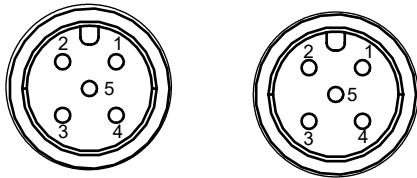
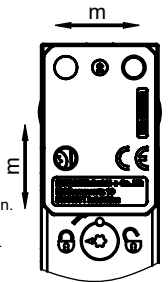
Minimum Travel h + overtravel	
Approach direction	Standard actuator
horizontal (h)	27 +4



**Inbetriebnahme:**  
siehe genauere Informationen in der Betriebsanleitung  
**Setup:**  
Check the corresponding information in the Operating instructions.



Bei Betätigung der Hilfsentriegelungen darf die Tür nicht unter Zugkräften stehen.  
When actuating the auxiliary unlocking mechanisms the door must not be under tractive forces.



PIN	Bezeichnung / Marking	X1 - 5-polig / 5 pole	PIN	Bezeichnung / Marking	X2 - 5-polig / 5 pole
X1. 1	UB	Betriebsspannung Elektronik 24 V DC / Electronics operating voltage 24 V DC	X2. 1	n.c.	n.c
X1. 2	FO1A	Sicherheitsausgang Kanal A / Safety output, channel A Achtung : Einschaltbedingung abhängig von eingeletem FlexFunction - Betätiger Attention : Switch-on condition defined bytaught-in FlexFunction actuator	X2. 2	n.c.	n.c
X1. 3	0VUB	Betriebsspannung Elektronik 0 V DC / Electronics operating voltage 0 V DC	X2. 3	IMM	Betriebsspannung Magnet 0 V DC / Solenoid operating voltage 0 V DC
X1. 4	FO1B	Sicherheitsausgang Kanal B / Safety output, channel B Achtung : Einschaltbedingung abhängig von eingeletem FlexFunction - Betätiger Attention : Switch-on condition defined bytaught-in FlexFunction actuator	X2. 4	IMP	Betriebsspannung Magnet 24 V DC / Solenoid operating voltage 24 V DC
X1. 5	n.c.	n.c.	X2. 5	n.c.	n.c