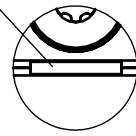
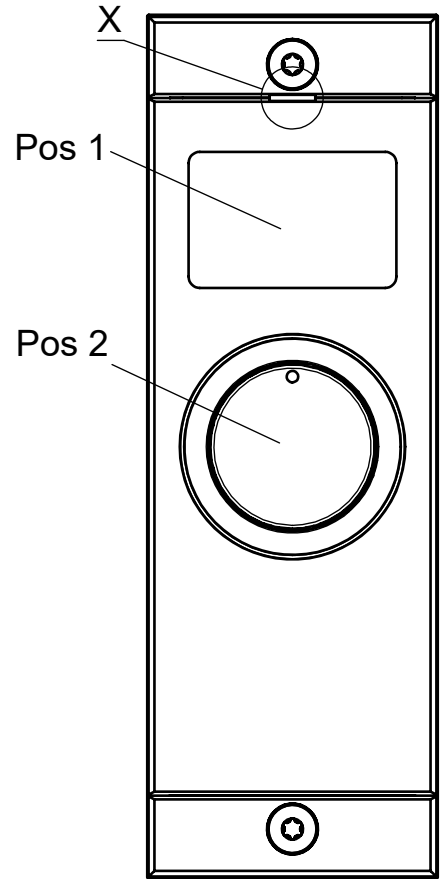


Technische Änderungen vorbehalten, alle Angaben ohne Gewähr / Subject to technical modifications; no responsibility is accepted for the accuracy of this information. © EUCHNER GmbH + Co. KG

markiert Ausrichtung von Pos 1
alignment marking of Pos 1



X 2 : 1



Inklusive:

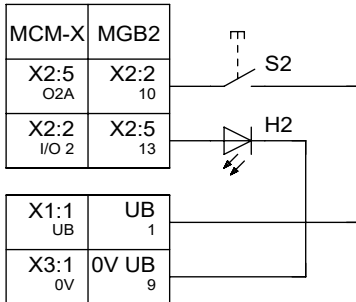
- 2 Einlegeschilder 17,5x27mm
(silber, ohne Aufschrift)

Including:

- 2 Insertion plates 17,5x27mm
(silver, without inscription)

Bei Verwendung mit MCM-X oder
Zuhaltmodul MGB2-BR/BP /

When used with MCM-X or
locking-module MGB2-BR/BP



Anschlussstyp P		
Pos	Connection type P	
1	-	Position für Einlegeschild Position for insertion plate
2	S2 H2	Taster beleuchtet - WEIß Push-button illuminated - WHITE
3	-	-

Bezeichnung Designation	Beschreibung	Description
SM	Submodul	Sub module
I_Sx	Eingang Sx	Input Sx
O_Hx_B	Ausgang Ansteuerung Hx blinken	Output activation Hx to blink
O_Hx	Ausgang Ansteuerung Hx	Output activation Hx

Übersicht der Kommunikationsdaten (Nur bei Systemen mit einem Busmodul MBM):

Overview of the communication data (only for systems with a Bus module MBM):

Geräte definiert mit SW-ID: 9000052 in Gerätebeschreibung

Device defined with SW-ID: 9000052 in the device description

Input

Ethernet ¹⁾ standard	Bit 7	Bit 6	Bit 5	Bit 4	Bit 3	Bit 2	Bit 1	Bit 0
1st Byte	-	-	-	-	-	-	SM_I_S2	-

Output

Ethernet ¹⁾ standard	Bit 7	Bit 6	Bit 5	Bit 4	Bit 3	Bit 2	Bit 1	Bit 0
1st Byte	-	-	-	SM_O_H2_B	-	-	SM_O_H2	-

¹⁾ Ethernet Protokoll in Abhängigkeit des verwendeten MBM Busmodul / Ethernet protocol according to the used MBM Busmodul