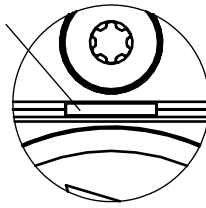


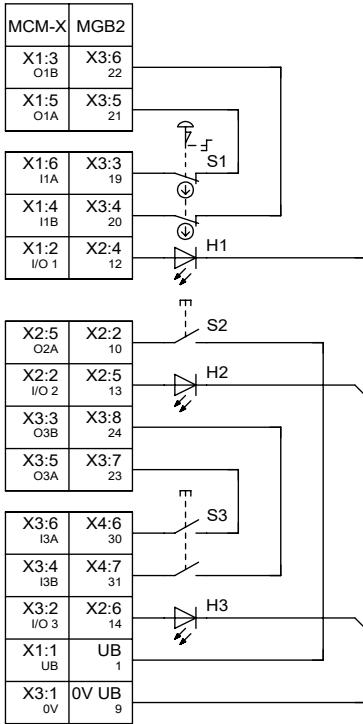
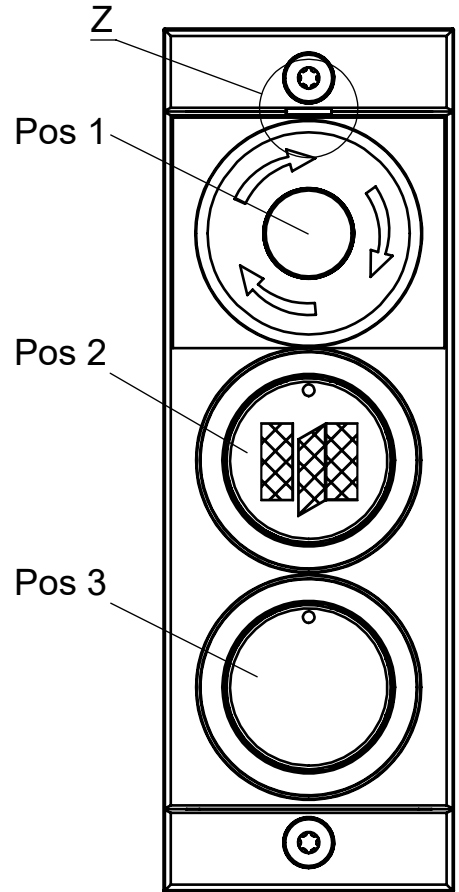
Maße in mm / Dimensions in mm
© EUCHNER GmbH + Co. KG
Technische Änderungen vorbehalten, alle Angaben ohne Gewähr / Subject to technical modifications; no responsibility is accepted for the accuracy of this information.

markiert Ausrichtung von Pos 1
alignment marking of Pos 1



Z 2:1

Bei Verwendung mit MCM-X oder
Zuhaltemodul MGB2-BR/BP /
When used with MCM-X or
locking-module MGB2-BR/BP



Pos	Anschlussstyp P Connection type P	
1	S1	NOT-HALT Taster beleuchtet
	H1	Emergency stop illuminated
2	S2	Taster beleuchtet - GRÜN MIT BEDRUCKUNG
	H2	Push-button illuminated - GREEN WITH PRINTING
3	S3	Taster (Testpulsüberwacht) beleuchtet - BLAU
	H3	Push-button (test pulse monitored) illuminated - BLUE

Bezeichnung Designation	Beschreibung Description	Description
SM	Submodul	Sub module
I_Sx	Eingang Sx	Input Sx
O_Hx_B	Ausgang Ansteuerung Hx blinken	Output activation Hx to blink
O_Hx	Ausgang Ansteuerung Hx	Output activation Hx
FI_Sx	Sicherer Eingang Sx	Safety input Sx
E_Sx	Fehler Sx	Error Sx
FI_ES	Sicherer Eingang Not-Halt	Safety input emergency stop

Übersicht der Kommunikationsdaten (Nur bei Systemen mit einem Busmodul MBM):

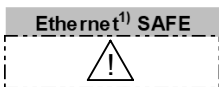
Overview of the communication data (only for systems with a Bus module MBM):

Geräte definiert mit SW-ID: 9000042 in Gerätebeschreibung

Device defined with SW-ID: 9000042 in the device description

Input

Ethernet ¹⁾ standard	Bit 7	Bit 6	Bit 5	Bit 4	Bit 3	Bit 2	Bit 1	Bit 0
1st Byte	SM_E_S3	-	SM_E_S1	-	-	SM_I_S3	SM_I_S2	SM_I_S1
2nd Byte	Diagnose Byte (pluggable)							



2st Bit	1st Bit
SM_FI_S3	SM_FI_ES

Output

Ethernet ¹⁾ standard	Bit 7	Bit 6	Bit 5	Bit 4	Bit 3	Bit 2	Bit 1	Bit 0
1st Byte	-	-	SM_O_H3_B	SM_O_H2_B	SM_O_H1_B	SM_O_H3	SM_O_H2	SM_O_H1

¹⁾ Ethernet Protokoll in Abhängigkeit des verwendeten MBM Busmodul / Ethernet protocol according to the used MBM Busmodul