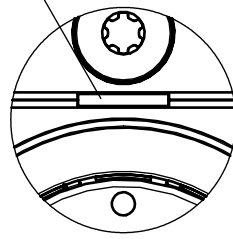


Maße in mm / Dimensions in mm

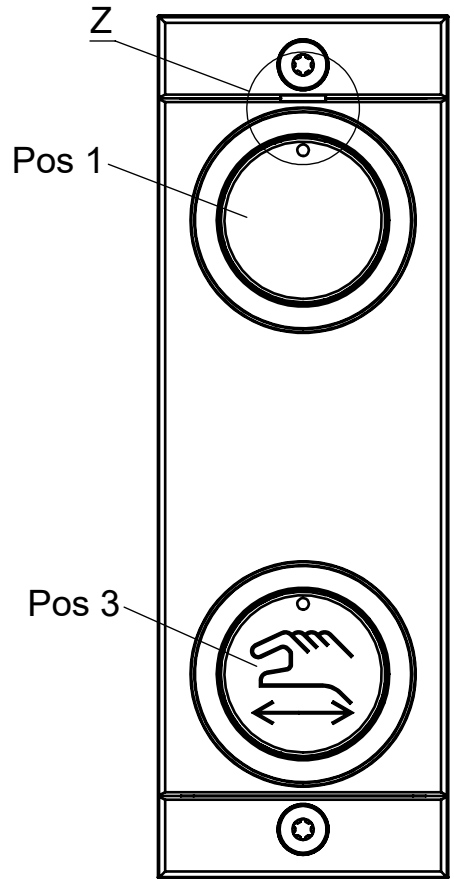
© EUCHNER GmbH + Co. KG

Technische Änderungen vorbehalten, alle Angaben ohne Gewähr / Subject to technical modifications; no responsibility is accepted for the accuracy of this information.

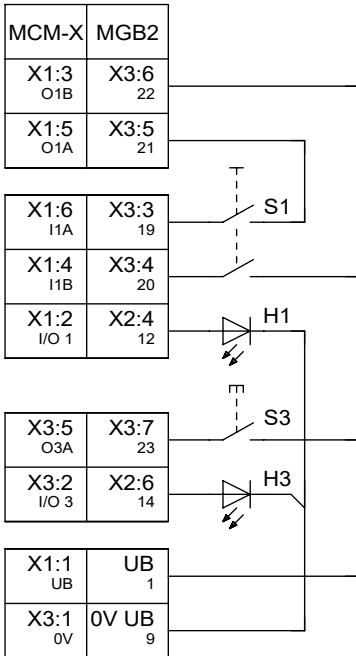
markiert Ausrichtung von Pos 1
alignment marking of Pos 1



Z 2 : 1



Bei Verwendung mit MCM-X oder
Zusatzmodul MGB2-BR/BP /
When used with MCM-X or
locking-module MGB2-BR/BP



Anschlussstyp P	
Pos	Connection type P
1	S1 H1 Taster (Testpulsüberwacht) beleuchtet - GELB Push-button (test pulse monitored) illuminated - YELLOW
2	S2 H2 -
3	S3 H3 Taster beleuchtet - WEISS MIT BEDRUCKUNG Push-button illuminated - WHITE WITH PRINTING

Bezeichnung Designation	Beschreibung	Description
SM	Submodul	Sub module
I_Sx	Eingang Sx	Input Sx
O_Hx_B	Ausgang Ansteuerung Hx blinken	Output activation Hx to blink
O_Hx	Ausgang Ansteuerung Hx	Output activation Hx
E_Sx	Fehler Sx	Error Sx
FI_Sx	Sicherer Eingang Sx	Failsafe input Sx

Übersicht der Kommunikationsdaten (Nur bei Systemen mit einem Busmodul MBM):

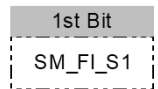
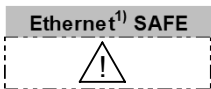
Overview of the communication data (only for systems with a Bus module MBM):

Geräte definiert mit SW-ID: 9000039 in Gerätebeschreibung

Device defined with SW-ID: 9000039 in the device description

Input

Ethernet ¹⁾ standard	Bit 7	Bit 6	Bit 5	Bit 4	Bit 3	Bit 2	Bit 1	Bit 0
1st Byte	-	-	SM_E_S1	-	-	SM_I_S3	-	SM_I_S1
2nd Byte	Diagnose Byte (pluggable)							



Output

Ethernet ¹⁾ standard	Bit 7	Bit 6	Bit 5	Bit 4	Bit 3	Bit 2	Bit 1	Bit 0
1st Byte	-	-	SM_O_H3_B	-	SM_O_H1_B	SM_O_H3	-	SM_O_H1

¹⁾ Ethernet Protokoll in Abhängigkeit des verwendeten MBM Busmodul / Ethernet protocol according to the used MBM Busmodul