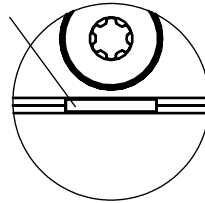
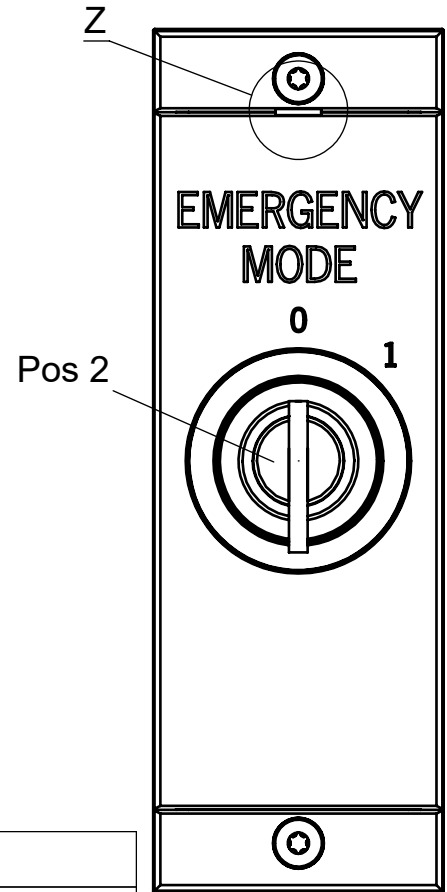


Maße in mm / Dimensions in mm  
 Technische Änderungen vorbehalten, alle Angaben ohne Gewähr / Subject to technical modifications: no responsibility is accepted for the accuracy of this information. © EUCHNER GmbH + Co. KG

markiert Ausrichtung von Pos 1  
alignment marking of Pos 1

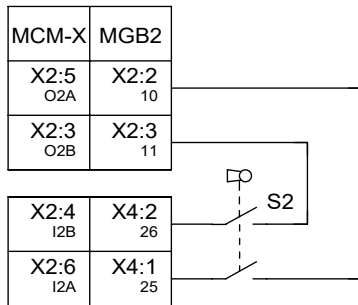


Z 2 : 1



Bei Verwendung mit MCM-X oder  
Zuhaltemodul MGB2-BR/BP /

When used with MCM-X or  
locking-module MGB2-BR/BP



Pos	Anschlussstyp P Connection type P	
1	-	-
2	S2	Schlüsselschalter Kodierung B, TASTEND Key-operated rotary switch coding B, MOMENTARY 1x40°, Form V 0 = Schlüssel abziehbar 0 = Key removable
3	-	-

Bezeichnung Designation	Beschreibung	Description
SM	Submodul	Sub module
I_Sx	Eingang Sx	Input Sx
O_Hx_B	Ausgang Ansteuerung Hx blinken	Output activation Hx to blink
O_Hx	Ausgang Ansteuerung Hx	Output activation Hx
E_Sx	Fehler Sx	Error Sx
FI_Sx	Sicherer Eingang Sx	Failsafe input Sx

**Übersicht der Kommunikationsdaten (Nur bei Systemen mit einem Busmodul MBM):**

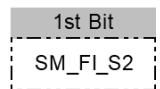
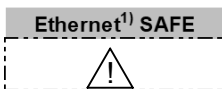
**Overview of the communication data (only for systems with a Bus module MBM):**

Geräte definiert mit SW-ID: 9000045 in Gerätebeschreibung

Device defined with SW-ID: 9000045 in the device description

**Input**

Ethernet <sup>1)</sup> standard	Bit 7	Bit 6	Bit 5	Bit 4	Bit 3	Bit 2	Bit 1	Bit 0
1st Byte	-	SM_E_S2	-	-	-	-	SM_I_S2	-
2nd Byte	Diagnose Byte (pluggable)							



**Output**

Ethernet <sup>1)</sup> standard	Bit 7	Bit 6	Bit 5	Bit 4	Bit 3	Bit 2	Bit 1	Bit 0
1st Byte	Reserved							

<sup>1)</sup> Ethernet Protokoll in Abhängigkeit des verwendeten MBM Busmodul / Ethernet protocol according to the used MBM Busmodul