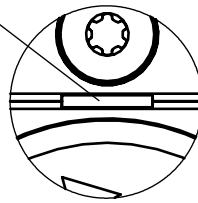


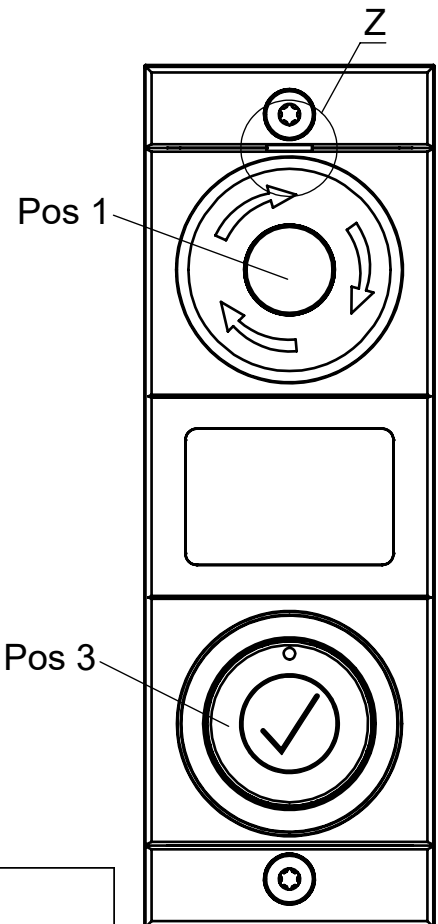
Maße in mm / Dimensions in mm
 Technische Änderungen vorbehalten, alle Angaben ohne Gewähr / Subject to technical modifications; no responsibility is accepted for the accuracy of this information. © EUCHNER GmbH + Co. KG

- Inklusive:**
 - 1 Einlegeschild 17,5x27mm (silber, ohne Aufschrift)
- Including:**
 - 1 Insertion plate 17,5x27mm (silver, without inscription)

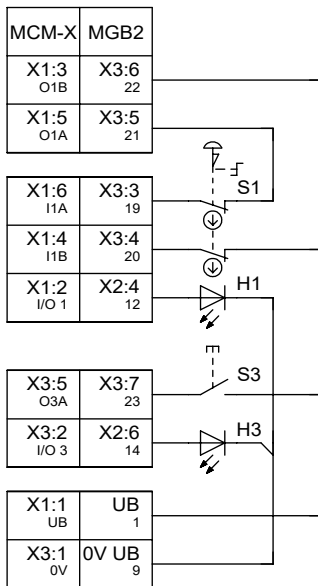
markiert Ausrichtung von Pos 1
 alignment marking of Pos 1



Z 2 : 1



Bei Verwendung mit MCM-X oder Zuhaltmodul MGB2-BR/BP /
When used with MCM-X or locking-module MGB2-BR/BP



Anschlussstyp P		
Pos	Connection type P	
1	S1 H1	NOT-HALT Taster beleuchtet Emergency stop illuminated
2	-	Position Einlegeschild Position for insertion plate
3	S3 H3	Taster beleuchtet - GELB MIT BEDRUCKUNG Push-button illuminated - YELLOW WITH PRINTING

Bezeichnung Designation	Beschreibung	Description
SM	Submodul	Sub module
E_Sx	Fehler Sx	Error Sx
I_Sx	Eingang Sx	Input Sx
O_Hx_B	Ausgang Ansteuerung Hx blinken	Output activation Hx to blink
O_Hx	Ausgang Ansteuerung Hx	Output activation Hx
FI_ES	Sicherer Eingang Not-Halt	Safety input emergency stop

Übersicht der Kommunikationsdaten (Nur bei Systemen mit einem Busmodul MBM):

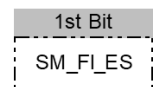
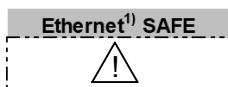
Overview of the communication data (only for systems with a Bus module MBM):

Geräte definiert mit SW-ID: 9000053 in Gerätebeschreibung

Device defined with SW-ID: 9000053 in the device description

Input

Ethernet ¹⁾ standard	Bit 7	Bit 6	Bit 5	Bit 4	Bit 3	Bit 2	Bit 1	Bit 0
1st Byte	-	-	SM_E_S1	-	-	SM_I_S3	-	SM_I_S1
2nd Byte	Diagnose Byte (pluggable)							



Output

Ethernet ¹⁾ standard	Bit 7	Bit 6	Bit 5	Bit 4	Bit 3	Bit 2	Bit 1	Bit 0
1st Byte	-	-	SM_O_H3_B	-	SM_O_H1_B	SM_O_H3	-	SM_O_H1

¹⁾ Ethernet Protokoll in Abhängigkeit des verwendeten MBM Busmodul / Ethernet protocol according to the used MBM Busmodul