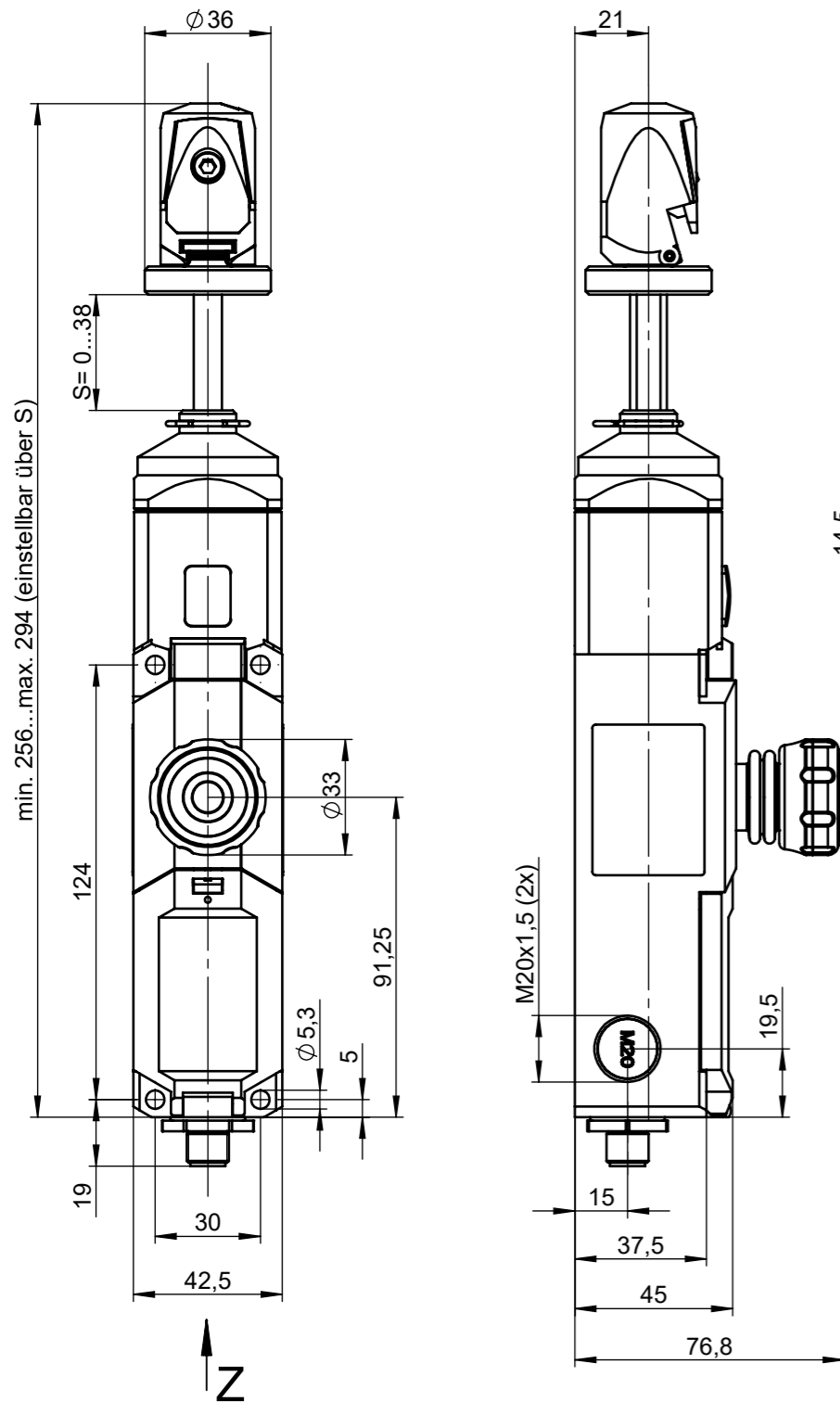
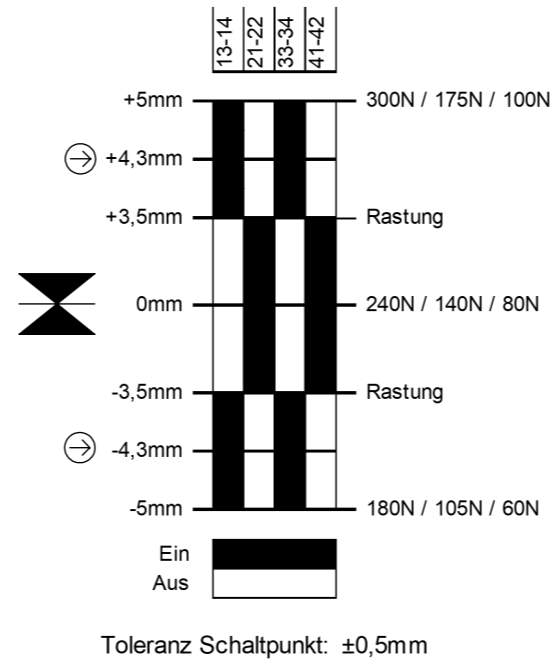


Technische Änderungen vorbehalten, alle Angaben ohne Gewähr / Subject to technical modifications; no responsibility is accepted for the accuracy of this information. © EUCHNER GmbH + Co. KG
 Maße in mm / Dimensions in mm

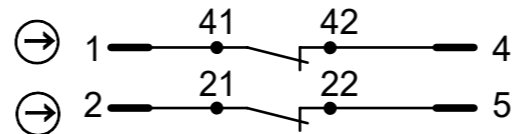


Bemerkungen:
 Seil und Zubehör auf Wunsch lieferbar.
 Die spezifische Schutzart (IP-Code) gilt nur bei geschlossenem Deckel und Gegenstecker gesteckt.

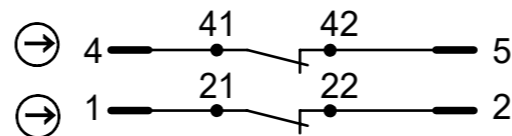
Schaltdiagramm



Anschlussplan SFM5

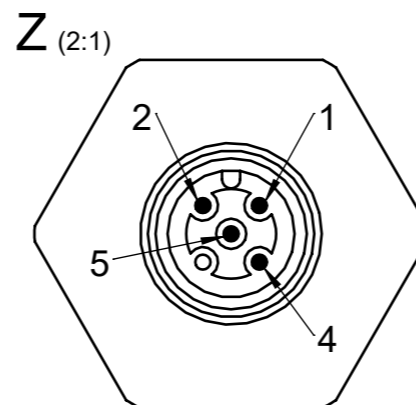


Anschlussplan SFM5C2626



RPS3131PC...LSFM5

RPS3131PC...RSFM5



Steckverbinder ist nicht ausgerichtet

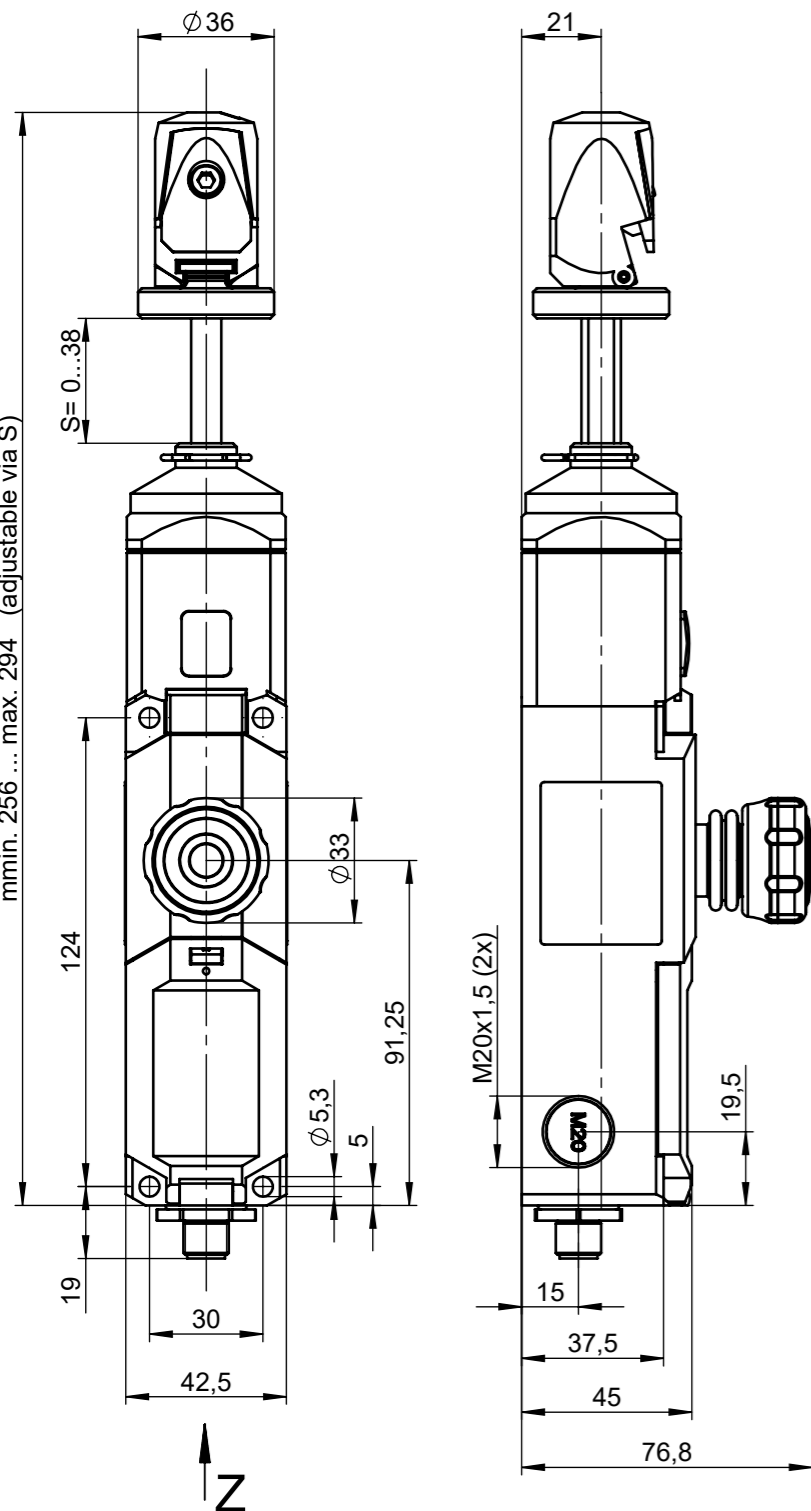
Technische Daten

Gehäuse	PA 6 GV (UL94-V0)
Deckel	PA 6 GV (UL94-V0)
Betätigung	Schnellklemmvorrichtung mit integriertem Spannschloss (Zn-Druckguss / St)
Not-Aus-Einrichtung	PA, glasfaserverstärkt
Umgebungstemperatur	-25°C bis +70°C (keine Vereisung/ keine Kondensation)
Schaltelement	3131
Kontaktart	2 ⤴ Öffner, 2 Schließer
Rasteinrichtung	nach IEC 60947-5-5, DIN EN 60947-5-5, nach ISO 13850 (DIN EN 418)
Rückstellung der Rastung	ziehen des blauen Schlagtasters nach IEC/EN 60947-5-5
Mechanische Lebensdauer	nach IEC 60947-5-5 max. 1 x 10 ⁵ Schaltspiele
Seillänge	Je nach Typ L _{max.} ≤ 75 m / 37,5 m / 25 m (abhängig von der max. Temperaturschwankung)
Seil Ø	D = Ø2 - Ø5 mm
Schalhäufigkeit	≤ 20/min.
Befestigung	4 x M5
Anschlussart	Steckverbinder SFM5 (M12x1)
Gewicht	ca. 0,72 kg
Einbaulage	beliebig
Schutzart	IP67 nach IEC/EN 60529
Elektrische Eigenschaften	
Bemessungsisolationsspannung	U _i = 50 V
Konv. thermischer Strom	I _{the} = 4 A
Bemessungsbetriebsspannung	U _e = 50 V
Gebrauchskategorie	AC-15 3A 50V
Zwangsöffner	⤴ nach IEC/EN 60947-5-1, Anhang K
Kurzschlusschutzeinrichtung	Schmelzsicherung 4A gG

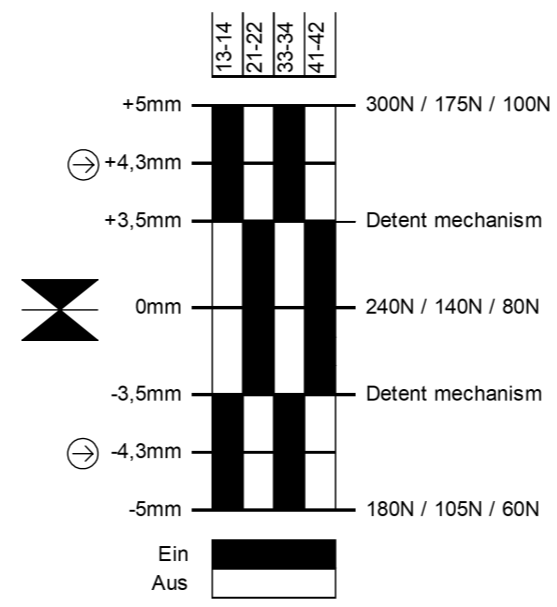
Achtung:
 Steckverbinder liegt nicht auf Erdpotential.
 Kein Schutzleiter vorhanden.

167912	RPS3131PC300SFM5C2626	300N	unten
Ident.-Nr.	Benennung	Betätigungskraft ±15%	Steckverbinder-Seite

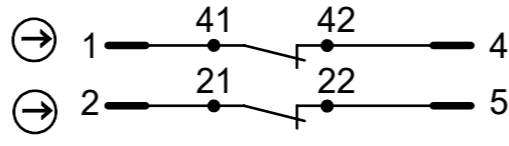
Technische Änderungen vorbehalten, alle Angaben ohne Gewähr / Subject to technical modifications; no responsibility is accepted for the accuracy of this information. © EUCHNER GmbH + Co. KG
 Maße in mm / Dimensions in mm
 mmin. 256 ... max. 294 (adjustable via S)



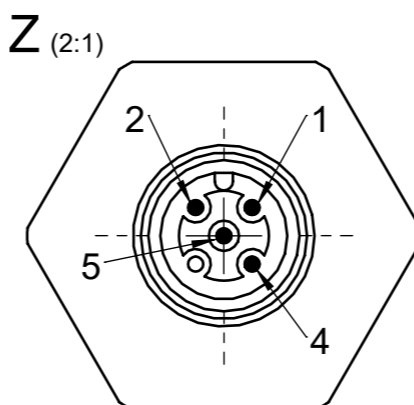
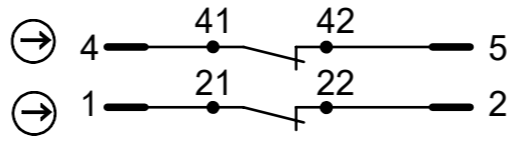
Switch travel diagram



Switch symbol SFM5



Switch symbol SFM5C2626



Keyway position is different on each position switch (thread)

Technical Data	
Housing material	PA 6GV (UL94-V0)
Cover material	PA 6GV (UL94-V0)
Actuation material	Quick clamping device with integrated turnbuckle (Zinc die-cast / pc.)
Emergency stop	PA, fiber glass reinforced
Ambient temperature range	-25°C ... +70°C (no icing / no condensation)
Contact elements	3131
Kind of contact	2 NC, 2 NO
Detent facility	According to IEC 60947-5-5, DIN EN 60947-5-5, According to ISO 13850 (DIN EN 418)
Detent mechanism reset	By draw the emergency stop according to IEC/EN 60947-5-5
Mechanical life time	According to IEC 60947-5-5 max. 1 x 10 ⁵ operating cycles
Rope length	max. ≤ 75 m (depending on the actuating force and the the maximum fluctuation of temperature)
Rope Ø	D = Ø2 - Ø5 mm
Switching frequency	≤ 20/min.
Fixing	4x M5
Type of connection	Plug connector SFM5 (M12x1)
Weight	≈ 0,72kg
Installation	any
Degree of protection	IP67 according to IEC/EN 60529
Electrical features	
Rated insulation voltage	U _i = 50 V
Conv. thermal current	I _{the} = 4 A
Rated operating voltage	U _e = 50 V
Utilization category	AC-15 3A 50V
Positively driven NC contact	☛ According to IEC/EN 60947-5-1, affix K

Attention:
 Plug connector does not lie on earth potential.
 There is no earth conductor.

Comment:
 Rope and accessories available on request.
 The specific degree of protection (IP-code) is only valid if the cover is closed and if an equivalent cable gland is used.

167912	RPS3131PC300SFM5C2626	300N	below
ID number	Article	Actuating force ±15%	LED Plug connector