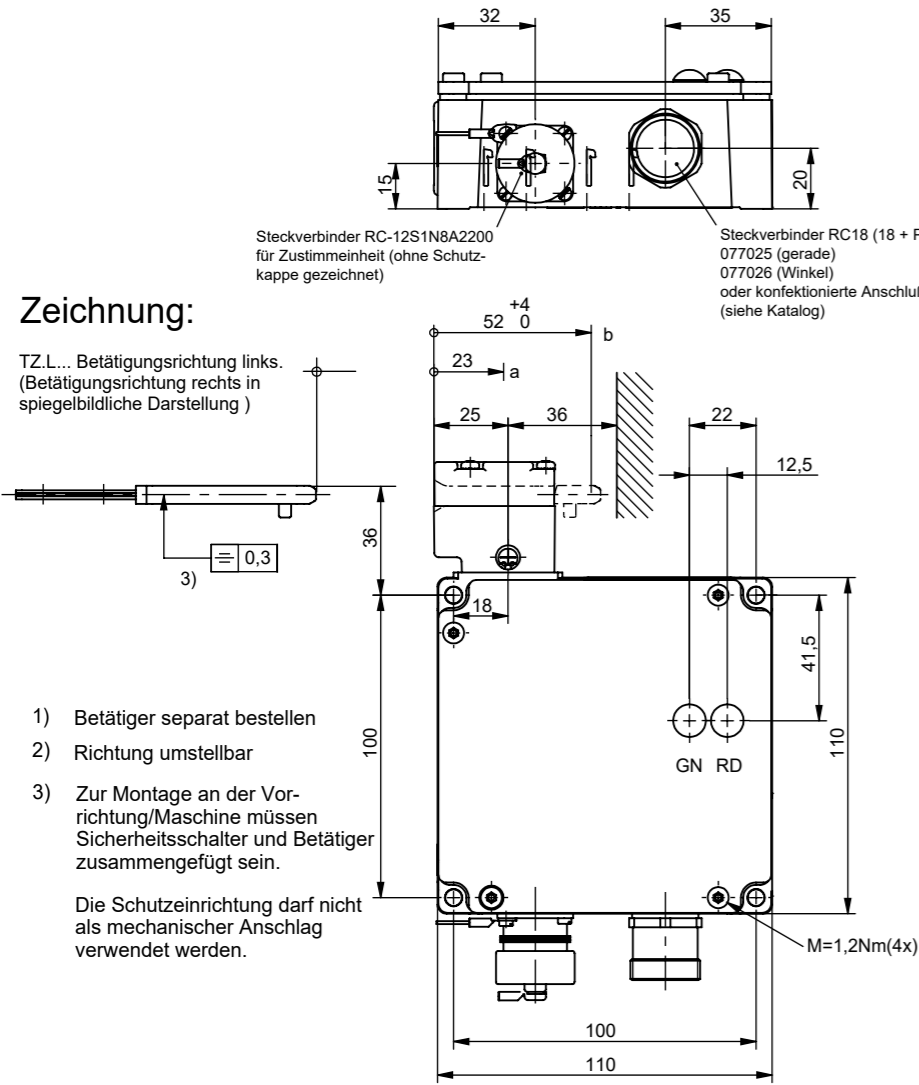


Maße in mm / Dimensions in mm

© EUCHNER GmbH + Co. KG Technische Änderungen vorbehalten, alle Angaben ohne Gewähr / Subject to technical modifications; no responsibility is accepted for the accuracy of this information.

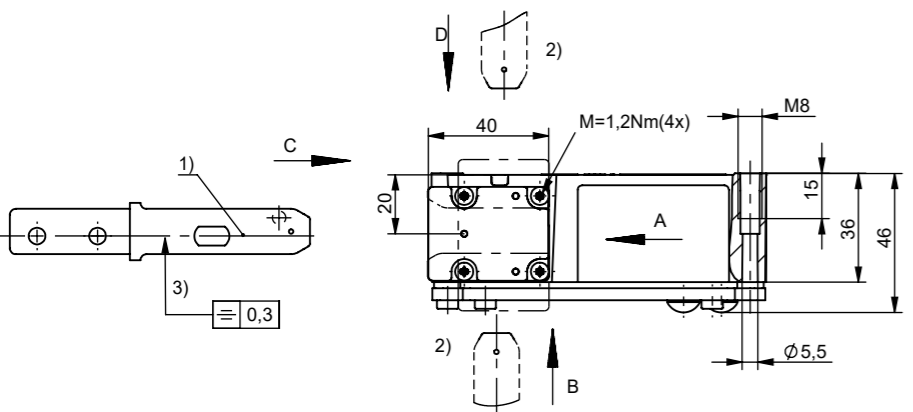


**Zeichnung:**

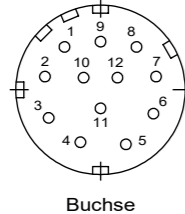
TZ.L... Betätigungsrichtung links.  
(Betätigungsrichtung rechts in  
spiegelbildliche Darstellung)

- 1) Betätiger separat bestellen
- 2) Richtung umstellbar
- 3) Zur Montage an der Vor-  
richtung/Maschine müssen  
Sicherheitsschalter und Betätiger  
zusammengefügt sein.

Die Schutzvorrichtung darf nicht  
als mechanischer Anschlag  
verwendet werden.

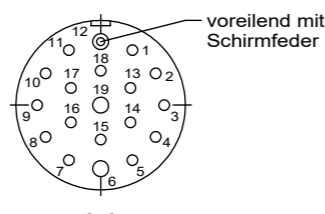


Polbild RC-12...  
Ansicht Steckseite



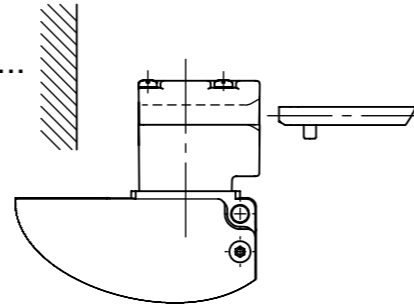
Buchse

Polbild RC18  
Ansicht Steckseite

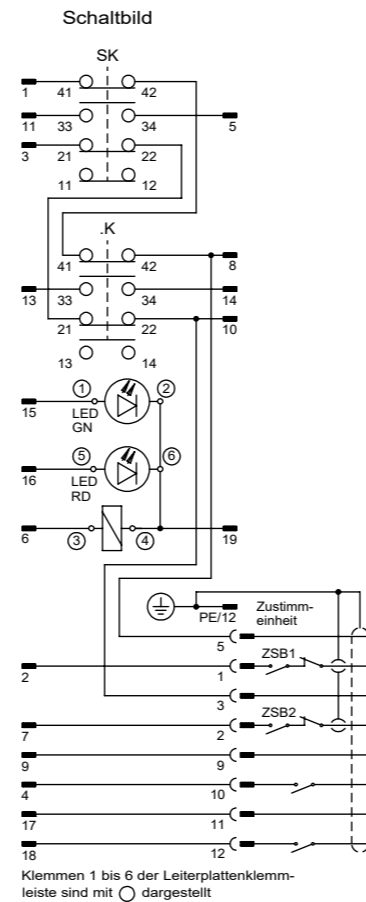


Stift

TZ.R...

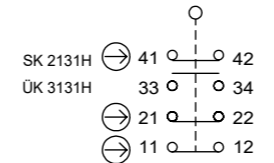
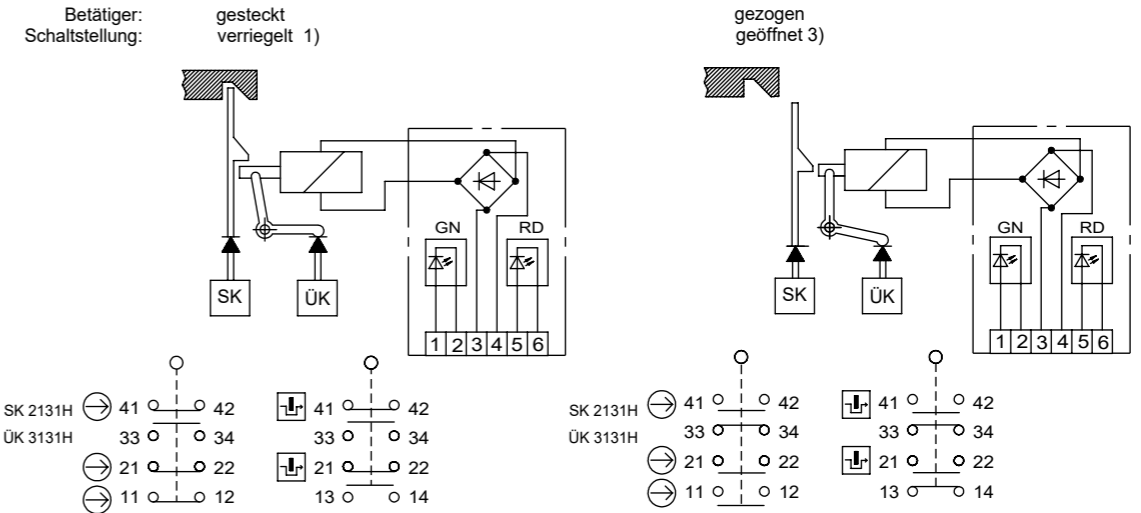


- a Leerlaufweg.  
Betätiger ist im Führungs-  
schlitz, jedoch ohne Funktion  
auszuüben.
- b Schaltvorgang beendet.  
Betätiger muss bis zu  
diesem Punkt eingeführt  
werden, um eine sichere  
Schaltung zu gewährlei-  
sten. Zum Ausschalten  
muss der Betätiger minde-  
stens bis Punkt a zurück-  
gezogen werden.

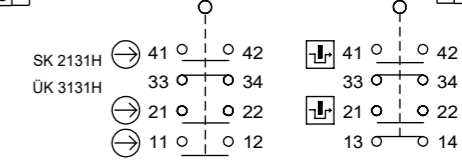


Klemmen 1 bis 6 der Leiterplattenklemm-  
leiste sind mit dargestellt

**Schaltfunktion**



Schutzvorrichtung geschlossen



Schutzvorrichtung offen

ÜK = Überwachungskreis  
SK = Sicherheitskreis

TZ1: Entriegelung durch Anlegen von  
Spannung an den Elektromagneten  
TZ2: Verriegelung durch Anlegen von  
Spannung an den Elektromagneten

091063	TZ1RE024RC18VAB-C1803	24V
091062	TZ1LE024RC18VAB-C1803	24V
075955	TZ2LE024RC18VAB-C1803	24V
077149	TZ2RE024RC18VAB-C1803	24V
Ident-Nr.	Typ	Magnetspannung

Technische Daten Bedienungsanleitung beachten ( Bei Abweichungen zwischen Datenblatt und Bedienungsanleitung gelten die Daten des Datenblattes)

Parameter	Einheit	
Werkstoff	Leichtmetall Druckguss anodisch oxidiert	
Schutzart nach IEC 60529	IP65	
Mechanische Lebensdauer	1 x 10 <sup>6</sup>	
Umgebungstemperatur	-25 bis +80 °C	
Einbaulage	beliebig	
Anfahrsgeschwindigkeit max.	20	m/min
Betätigungs- / Auszugs- / Rückhaltekraft	35 / 30 / 10	N
Zuhaltekraft max.	2000	N
Zuhaltekraft Fzh nach Prüfgrundsatz GS-ET-19 (Fzh = Fmax/1,3)	1500	N

**SCHALTELEMENT**

Schaltprinzip	Schleifschaltglied	
Typ	SK2131H	3 Öffner + 1 Schliesser
	ÜK3131H	2 Öffner + 2 Schliesser
Kontaktwerkstoff	Silberlegierung, hauchvergoldet	
Anschlussart	RC18 (18-polig +PE) + RC12 (12-polig)	
Bemessungsisolationsspannung Ui	50	V
Bemessungsstossspannungsfestigkeit Uimp	1,5	kV
Gebrauchskategorie nach IEC / EN 60947-5-1	AC-15 le 4A Ue 50V	
	DC-13 le 4A Ue 24V	
Schaltspannung min. bei 10mA	12	V
Schaltstrom min. bei 24V	1	mA
Kurzschlusschutz (Steuersicherung)	4A gG	

**MAGNET**

Betriebsspannung siehe Type	AC/DC 24	V
Einschaltdauer ED	100	%
Anschlussleistung	7	W
Status LED's	Die Betriebsspannung entspricht der Magnetspannung	