

**Gültigkeit:** [DE]

Das Datenblatt beschreibt die Abweichungen vom Standardprodukt. Es bildet zusammen mit der Sicherheitsinformation, Betriebsanleitung und Konformitätserklärung die vollständige Benutzerinformation für das Gerät. Die Gesamtdokumentation ist verfügbar unter der Bestellnummer des Produkts auf [www.euchner.de](http://www.euchner.de). Bitte beachten Sie, dass Sie die für Ihre Produktversion gültigen Dokumente verwenden.

**Validity:** [EN]

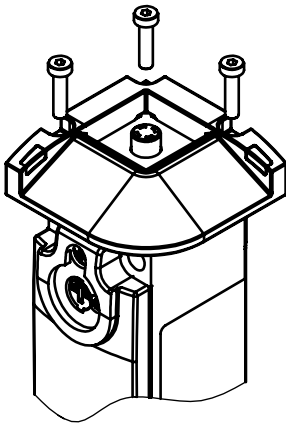
The data sheet describes deviations from the standard product. Together with the safety information, operating instructions and declaration of conformity, it forms the complete user information for the device. The complete documentation is available under the order number of the product at [www.euchner.de](http://www.euchner.de). Please ensure that you use the documents valid for your product version.

Maße in mm / Dimensions in mm

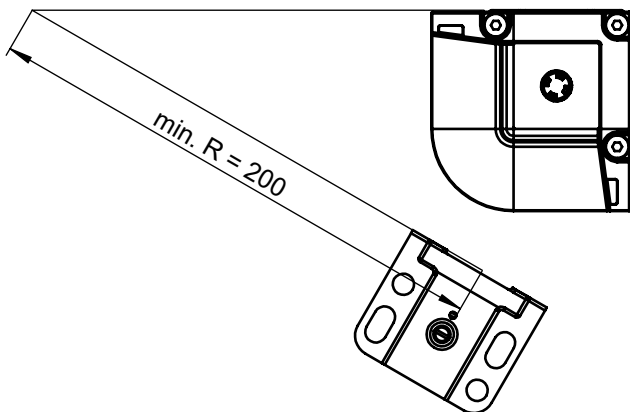


© EUCHNER GmbH + Co. KG

Technische Änderungen vorbehalten, alle Angaben ohne Gewähr / Subject to technical modifications; no responsibility is accepted for the accuracy of this information.

**Montage / Assembly**

1. Schrauben am Sicherheitsschalter lösen.  
Remove the screws from the safety switch
2. Rampe aufsetzen  
Assemble ramp
3. Schrauben mit 1,5Nm anziehen  
Tighten the screws with a torque of 1.5Nm



Je nach Anfahrwinkel und Ausrichtung des Betätigers verringert sich der Freiheitsgrad des Betätigers innerhalb der Senke.  
Depending on the approach angle and orientation of the actuator, the actuator's degree of freedom within the recess is reduced.

