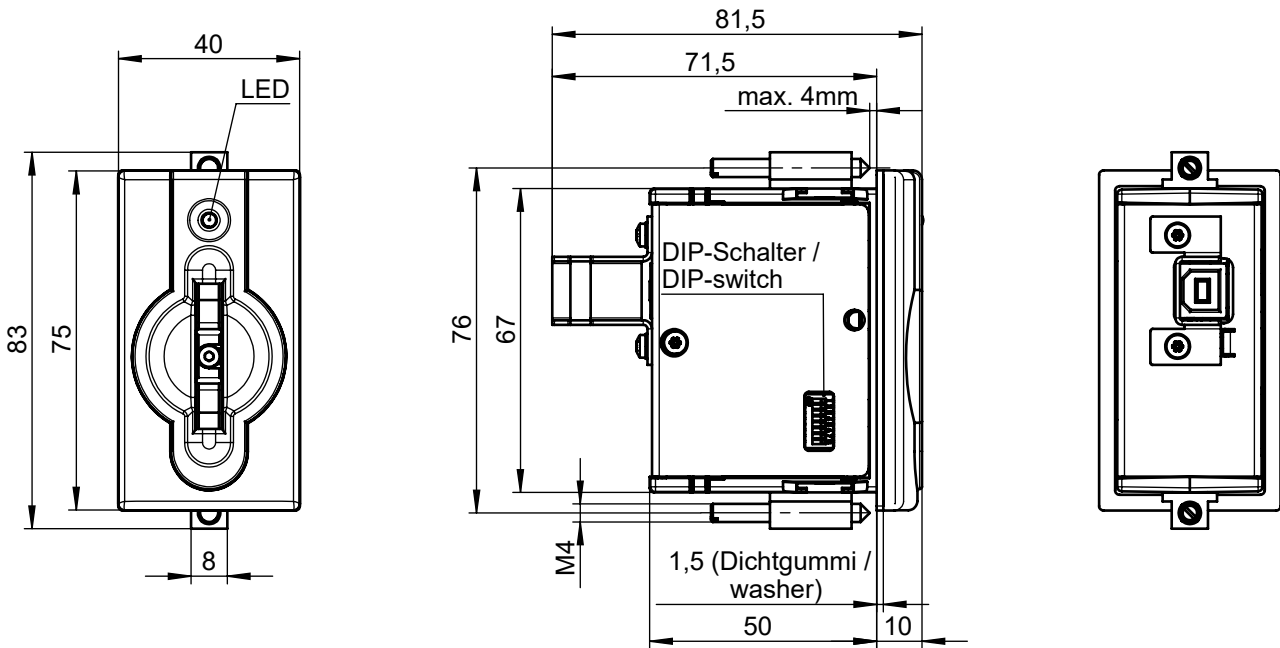
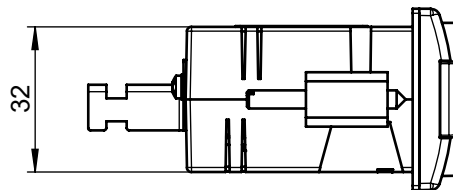


USB Schnittstelle / USB interface

© EUCHNER GmbH + Co. KG Maß in mm / Dimensions in mm Technische Änderungen vorbehalten, alle Angaben ohne Gewähr / Subject to technical modifications; no responsibility is accepted for the accuracy of this information.



Für DIP-Schaltereinstellungen und Steckerbelegung siehe Handbuch Schlüsselaufnahme (Best.-Nr.: 094485). / For DIP switch settings and connector configuration see manual Electronic-Key adapter (order no.: 094485).



Technische Daten / Technical data

Allgemeine Parameter	General Parameters	Wert / Value
Gehäuse-Werkstoff	Housing material	PA6-GF30 grau / grey
Schutzart nach EN 60529	Degree of protection according to EN 60529	IP67 in eingebautem Zustand (nur Zugangsseite) / in mounted condition (front side only)
Montage-Ausschnitt nach DIN IEC 61554	Mounting cut-out according to DIN IEC 61554	33 mm x 68 mm
Einbau	Installation	frontseitig / front side
Federklammer für Schlüssel	Spring clip for Electronic-Key	auswechselbar / exchangeable
LED-Anzeige grün	LED-indicator green	betriebsbereit / power on
LED-Anzeige gelb	LED-indicator yellow	Schlüssel im Ansprechbereich / Electronic-Key active

		min.	nom.	max.	Einheit / Unit
Umgebungstemperatur	Ambient temperature	0		55	°C
Stromaufnahme	Current consumption			100	mA
Protokoll Datenübertragung über USB	Protocol data transfer over USB			3964R	
Datenübertragungsrate	Data transfer rate		9,6	28,8	kBaud
Schnittstelle	Interface				USB Full Speed
Anschlussart	Connection type				Typ B / type B
Leitungslänge USB	Cable length USB			3	m