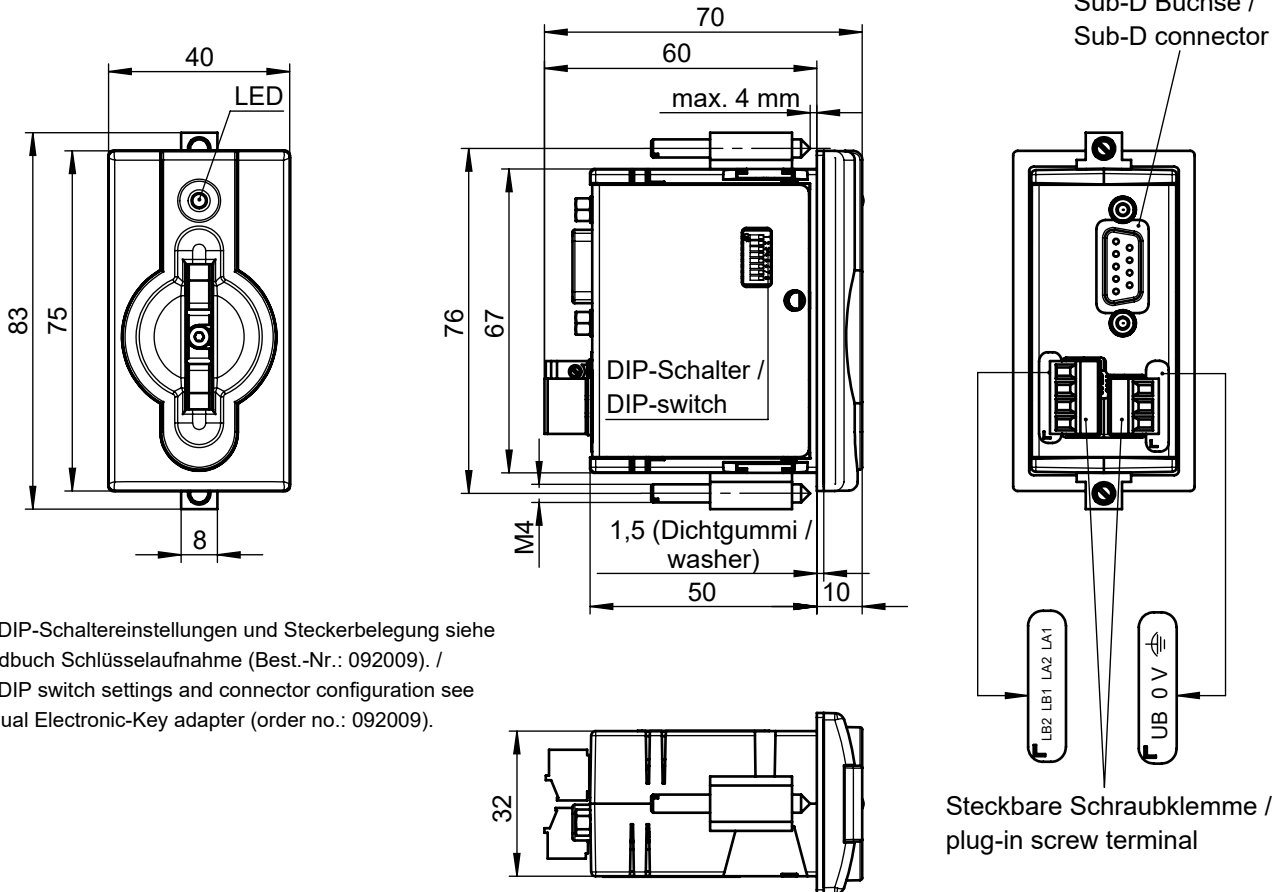


Profibus Schnittstelle FSA / Profibus interface FSA

© EUCHNER GmbH + Co. KG Maß in mm / Dimensions in mm Technische Änderungen vorbehalten, alle Angaben ohne Gewähr / Subject to technical modifications; no responsibility is accepted for the accuracy of this information.



Für DIP-Schaltereinstellungen und Steckerbelegung siehe Handbuch Schlüsselaufnahme (Best.-Nr.: 092009). / For DIP switch settings and connector configuration see manual Electronic-Key adapter (order no.: 092009).

Technische Daten / Technical data

Allgemeine Parameter	General Parameters	Wert / Value
Gehäusewerkstoff	Housing material	PA6-GF30 grau / grey
Schutzart nach EN 60529	Degree of protection according to EN 60529	IP67 in eingebautem Zustand (nur Zugangsseite) / in mounted condition (front side only)
Montage-Ausschnitt nach DIN IEC 61554	Mounting cut-out according to DIN IEC 61554	33 mm x 68 mm
Einbau	Installation	frontseitig / front side
Federklammer für Schlüssel	Spring clip for Electronic-Key	auswechselbar / exchangeable
LED-Anzeige grün	LED-indicator green	betriebsbereit / power on
LED-Anzeige gelb	LED-indicator yellow	Schlüssel im Ansprechbereich / Electronic-Key active
LED-Anzeige rot	LED-indicator red	Fehler / error

		min.	nom.	max.	Einheit / Unit
Umgebungstemperatur	Ambient temperature range	0		55	°C
Stromaufnahme	Current consumption			150	mA
Spannungsversorgung	Power supply			28	V DC
Schnittstelle / Protokoll	Interface / Protocol	PROFIBUS DP nach / according to EN 50170			

Parameter für die Ausgänge LA und LB	Parameters for the outputs LA and LB	min.	nom.	max.	Einheit / Unit
Gebrauchskategorie nach IEC / EN 60947-5-2	Utilization category according to IEC / EN 60947-5-2	AC-12 50 mA / 24 V		AC-15 50 mA / 24 V	
Spannungsversorgung für Last U (LA, LB)	Power supply for load U (LA, LB)		24	30	V
Schaltstrom je Ausgang	Switching current per output	1	10	50	mA
Anzahl Betätigungen des Überlastungsschutzes	Number of actuations of the overload protection		100		
Ausgangsspannung High für U (LA, LB)	Output voltage high for U (LA, LB)	U*0,9		U	V
Widerstand im eingeschalteten Zustand	Resistance at state on		35		Ω
Kapazität je Ausgang	Capacity per output			2	nF
Zusätzliche kapazitive Belastung je Ausgang	Additional capacitive load per output			1	µF
Differenzzeit der Ausgänge* (LB zuerst)	Difference time of the outputs* (LB first)		200		ms
Anschlussart Schraubklemme 2x2-polig	Connection type screw terminal 2x2-pole	0,14		1,5	mm ²

* Wenn während des Einsteckens oder Aussteckens vom Schlüssel ein Zugriff auf die serielle Schnittstelle erfolgt, kann die Gleichzeitigkeit mehr als 200 ms betragen. / If during insertion or withdrawal of the key an access takes place to the serial interface, the simultaneity can be more than 200 ms.

Hinweis / Note:

Alle elektrischen Anschlüsse müssen entweder durch Sicherheitstransformatoren nach IEC / EN 61558-2-6 mit Begrenzung der Ausgangsspannung im Fehlerfall oder durch gleichwertige Isolationsmaßnahmen vom Netz isoliert werden. / All electrical connections must either be isolated from the mains supply by a safety transformer according to IEC / EN 61558-2-6 with limited output voltage in the event of a fault, or by other equivalent isolation measures.