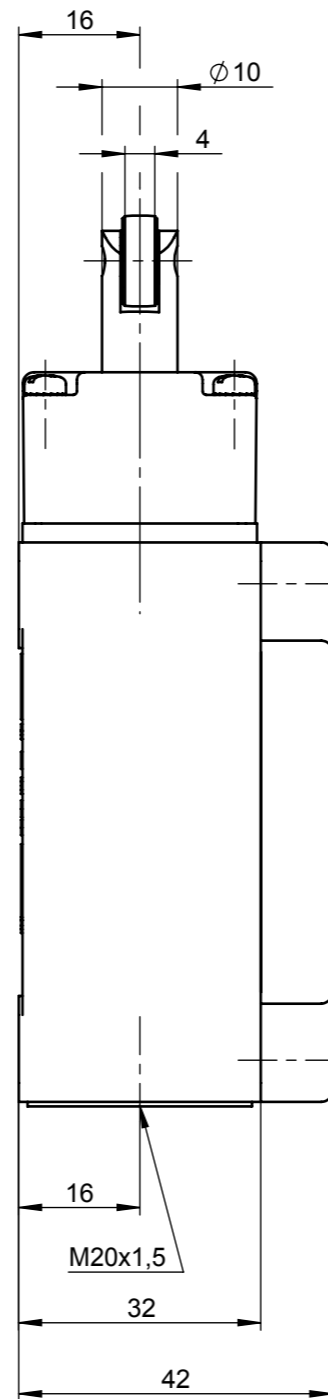
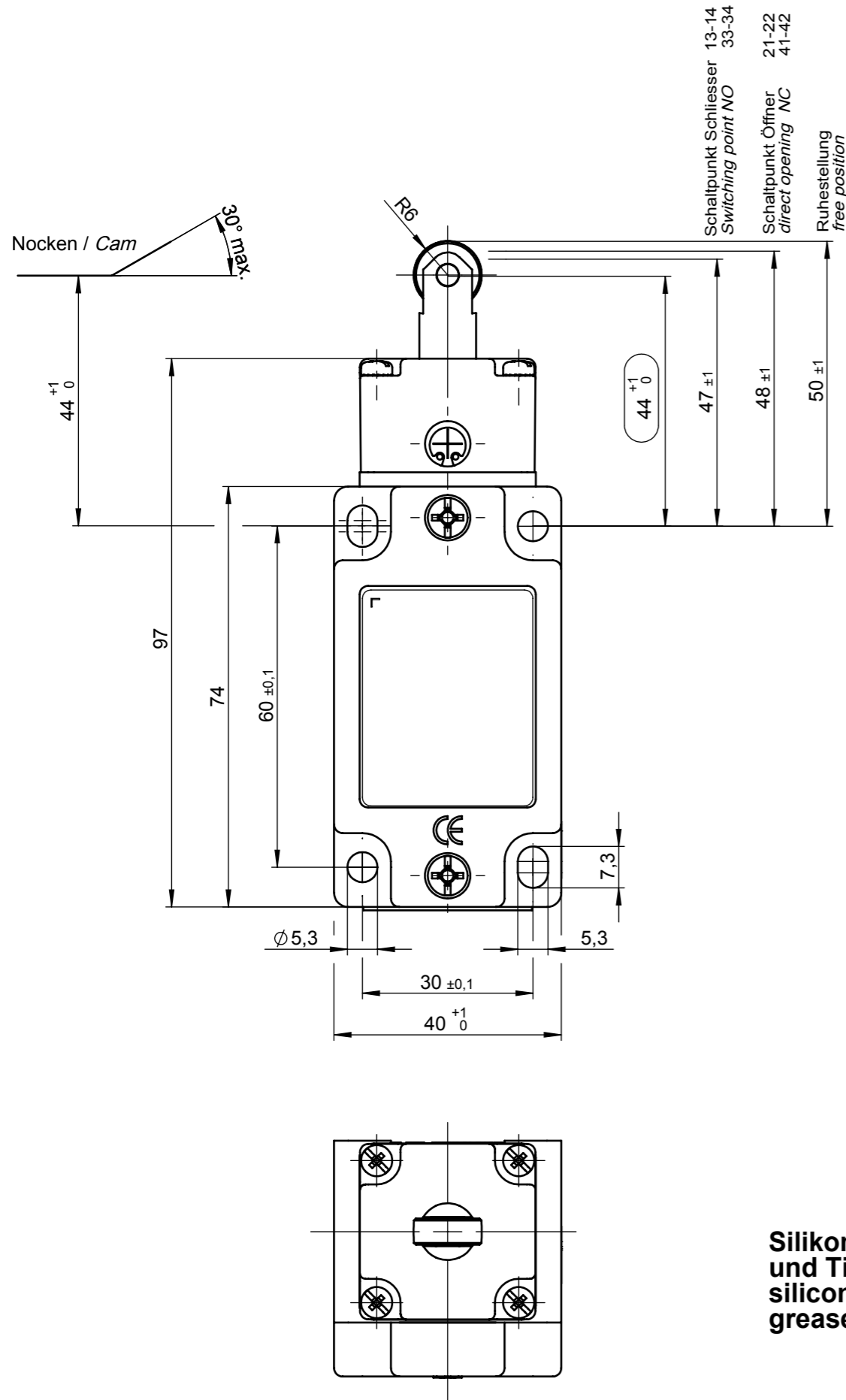


Technische Änderungen vorbehalten, alle Angaben ohne Gewähr / Subject to technical modifications; no responsibility is accepted for the accuracy of this information. © EUCHNER GmbH + Co. KG
 Maße in mm / Dimensions in mm



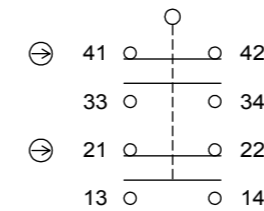
**Silikonmembrane
 und Tieftemperaturfett /
 silicone membrane and
 grease for low temperatures**



Zwangstrenner-Funktion ist von der Einhaltung dieses Masses abhängig.
 Betätiger (Nocken) muss formschlüssig mit der Maschine verbunden sein.
 Schalter nur austauschbar mit gleichem Typ.

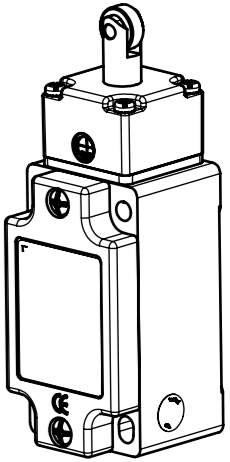
The positively driven NC-contact function is dependent on keeping this measurement.
 The actuator (cam) has to be connected to the machine in a form-fitted way.
 The switch only can be substituted by the same switch type.

Schaltelement in Ruhestellung
 switching element in free position



Schaltelement
 SK3131 Schleichschalter
 2 Öffner + 2 Schliesser

Switching element
 SK3131 slow-action contact element
 2 NO contacts + 2 NC contacts
 Positively driven NC-contact



Schutzart nach EN 60529
 Degree of protection
 according to IEC 60529

: IP 67

Umgebungstemperatur
 Ambient temperature

: -40...+80 °C

Mech. Schaltspiele
 Mechanical operations

: 1 x 10⁶

Bemessungsisolations-
 spannung U_i
 Rated insulating voltage U_i

: 250 V

Gebrauchskategorie nach
 EN 60947-5-1

: AC-15 U_e 230 V I_e 4 A
 DC-13 U_e 24 V I_e 4 A

Utilization category according
 to EN 60947-5-1

Schaltstrom min. bei
 Schaltspannung
 Switching current min. at
 switching voltage

: 1 mA | 10 mA
 : DC 24 V | DC 12 V

Kurzschluss-Schutz
 Short circuit protection
 (control circuit fuse)

: 4A gG

102840	NZ1RS-3131-MC2222	Stahlrolle / Steel roller
	NZ1RG-3131-MC2222	Kunststoffrolle / Plastic roller
Ident-Nr. / ID-No.	Typ / Type	