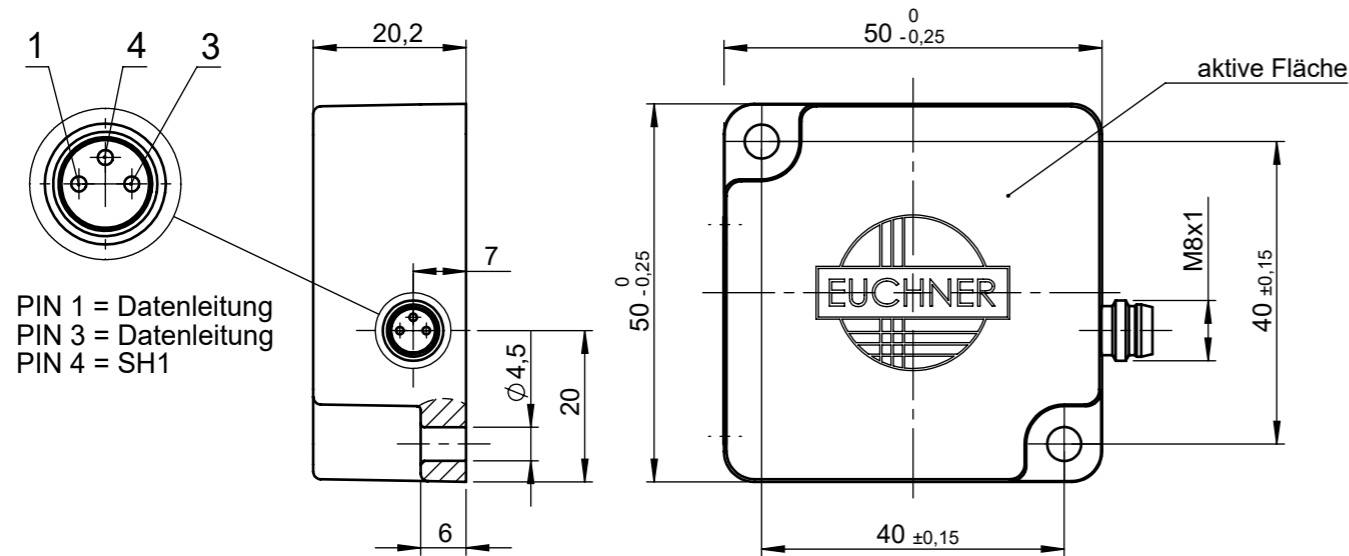


© EUCHNER GmbH + Co. KG. Maße in mm / Dimensions in mm. Technische Änderungen vorbehalten, alle Angaben ohne Gewähr / Subject to technical modifications; no responsibility is accepted for the accuracy of this information.



Technische Daten:

Gehäusematerial	Fortron (PPS)
Masse	0,08 kg
Umgebungstemperatur	-25 °C bis +70 °C
Schutzart nach EN 60529	IP 67
Einbaulage	beliebig
Wirkungsweise	induktiv
Spannungsversorgung	über Auswertegerät
Anschlußart	Steckverbinder, 3-polig

Ansprechbereich mit Betätiger CES-A-BBA oder CES-A-BCA	mit Auswerte-Einheit CES-A-XXX-01 oder CES-AZ-XXX-01 (Leitungslänge max. 25 m)
Senkrechte Anfahrriechung - Einschaltabstand s_{a0} - Schalthysterese	bei $m_x = m_y = 0$ min. 5,0 mm typ. 7,5 mm min. 1,0 mm typ. 1,5 mm
Seitliche Anfahrriechung - Einschaltpunkt bei m_x - Schalthysterese	bei $s = 3$ mm; $m_y = 0$ min. ± 18,0 mm typ. ± 21,0 mm min. 1,0 mm typ. 1,3 mm
Sicherer Abschaltabstand s_{ar} ¹⁾	max. 30 mm

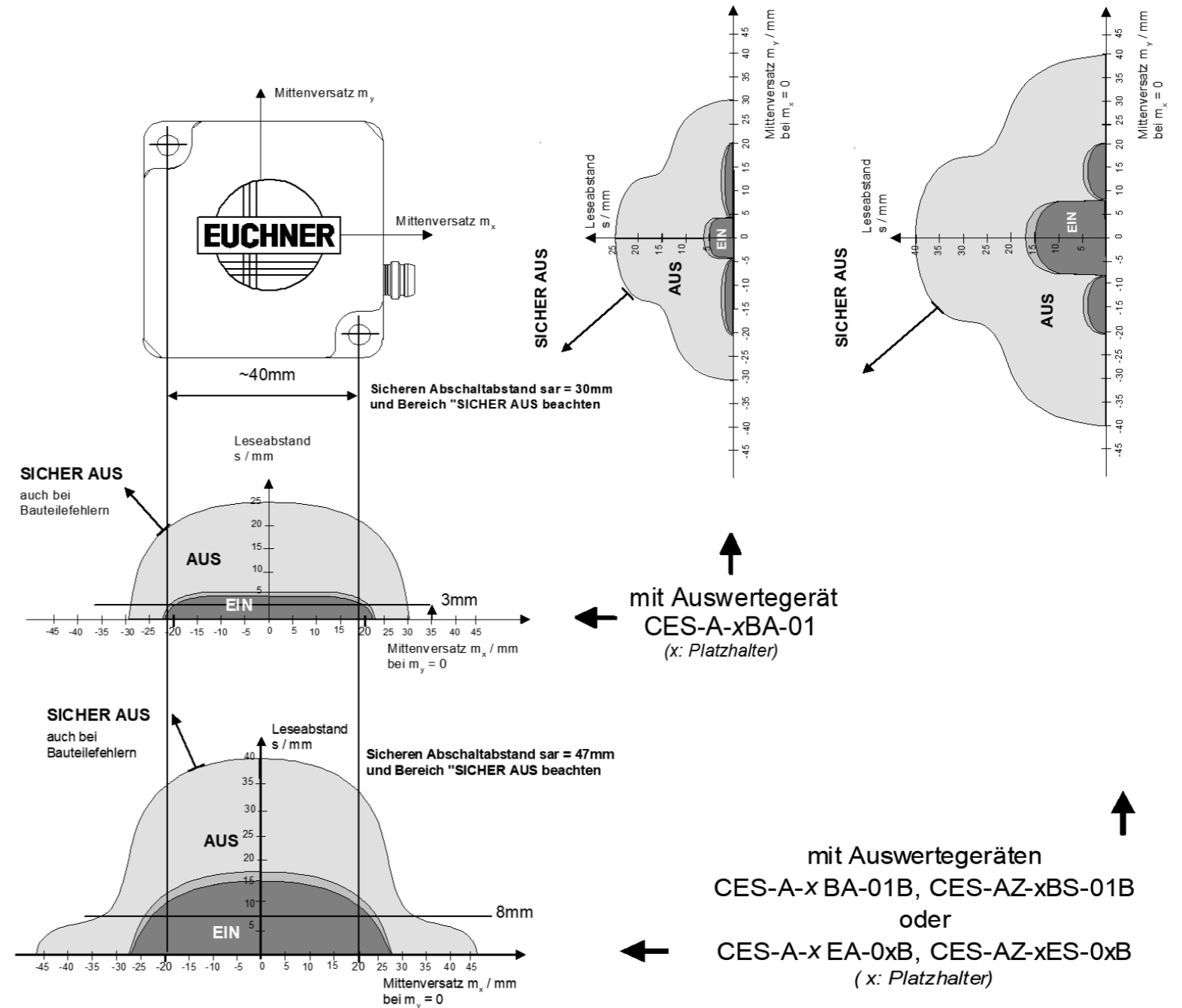
Ansprechbereich mit Betätiger CES-A-BBA oder CES-A-BCA	mit Auswerte-Einheit CES-A-XXX-01B oder CES-AZ-XXX-01B (Leitungslänge max. 25 m)
Senkrechte Anfahrriechung - Einschaltabstand s_{a0} - Schalthysterese	bei $m_x = m_y = 0$ min. 10,0 mm typ. 15,0 mm min. 2,0 mm typ. 3,0 mm
Seitliche Anfahrriechung - Einschaltpunkt bei m_x - Schalthysterese	bei $s = 8$ mm; $m_y = 0$ min. ± 18,0 mm typ. ± 22,0 mm min. 1,0 mm typ. 1,8 mm
Sicherer Abschaltabstand s_{ar} ¹⁾	max. 47 mm

Die in den Tabellen angegebenen Werte gelten für nichtbündige Montage des Lesekopfes und des Betätigers.

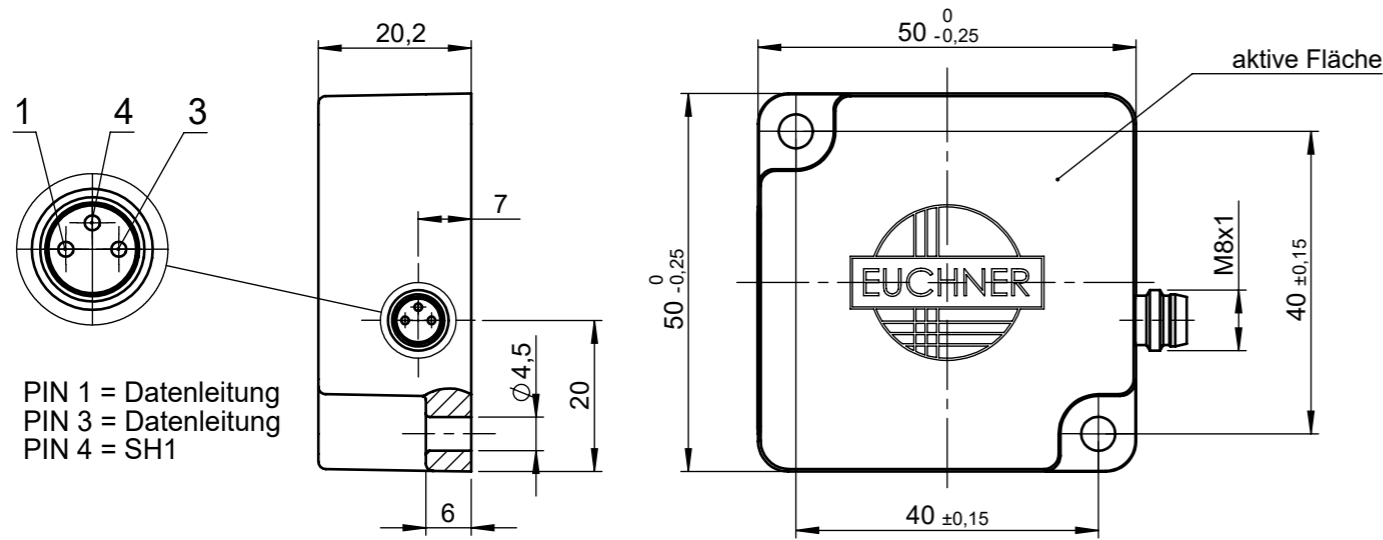
1) Die Schutzeinrichtung muß so konstruiert sein, daß bis zum Abstand s_{ar} (sicherer Abschaltabstand) eine Gefährdung ausgeschlossen ist.

Hinweis: Montage-, Anschluss- und Sicherheitshinweise sind der Betriebsanleitung des verwendeten Auswertegerätes zu entnehmen.

typ. Ansprechbereich CES-A-LQA-SC mit Betätiger CES-A-BBA oder -BCA bei nichtbündiger Montage



© EUCHNER GmbH + Co. KG. Technische Änderungen vorbehalten, alle Angaben ohne Gewähr / Subject to technical modifications; no responsibility is accepted for the accuracy of this information.



PIN 1 = Datenleitung
 PIN 3 = Datenleitung
 PIN 4 = SH1

typ. Ansprechbereich CES-A-LQA-SC
 mit Betätiger CES-A-BQA bei nichtbündiger Montage

Technische Daten:

Gehäusematerial	Fortron (PPS)
Masse	0,08 kg
Umgebungstemperatur	-25 °C bis +70 °C
Schutzart nach EN 60529	IP 67
Einbaulage	beliebig
Wirkungsweise	induktiv
Spannungsversorgung	über Auswertegerät
Anschlußart	Steckverbinder, 3-polig

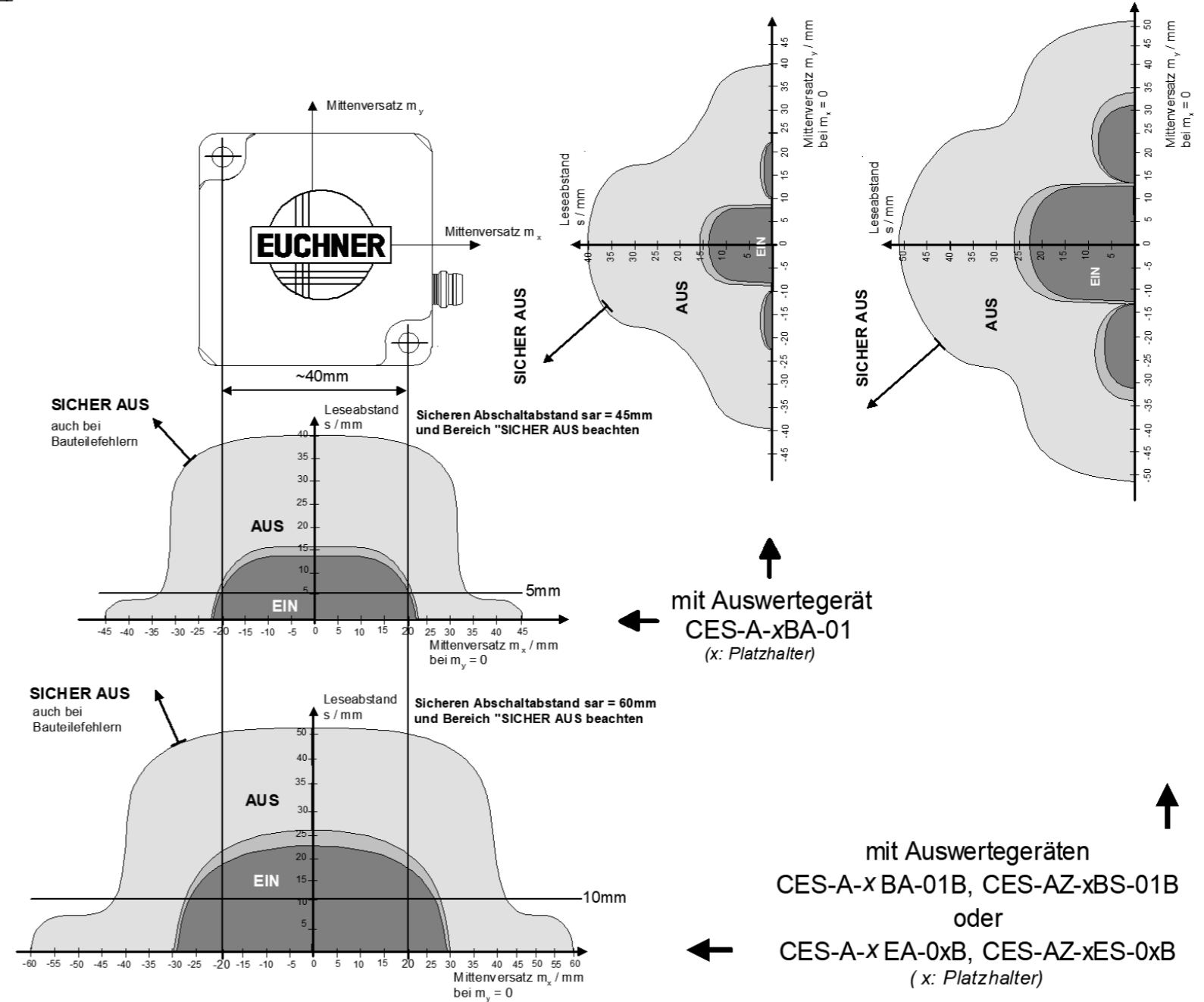
Ansprechbereich mit Betätiger CES-A-BQA	mit Auswerte-Einheit CES-A-XXX-01 oder CES-AZ-XXX-01 (Leitungslänge max. 25 m)
Senkrechte Anfahrriichtung	bei $m_x = m_y = 0$ - Einschaltabstand s_{a0} - Schalthysterese
Seitliche Anfahrriichtung	bei $s = 5 \text{ mm}; m_y = 0$ - Einschaltpunkt bei m_x - Schalthysterese
Sicherer Abschaltabstand s_{ar} ¹⁾	max. 45 mm

Ansprechbereich mit Betätiger CES-A-BQA	mit Auswerte-Einheit CES-A-XXX-01B oder CES-AZ-XXX-01B (Leitungslänge max. 25 m)
Senkrechte Anfahrriichtung	bei $m_x = m_y = 0$ - Einschaltabstand s_{a0} - Schalthysterese
Seitliche Anfahrriichtung	bei $s = 10 \text{ mm}; m_y = 0$ - Einschaltpunkt bei m_x - Schalthysterese
Sicherer Abschaltabstand s_{ar} ¹⁾	max. 60 mm

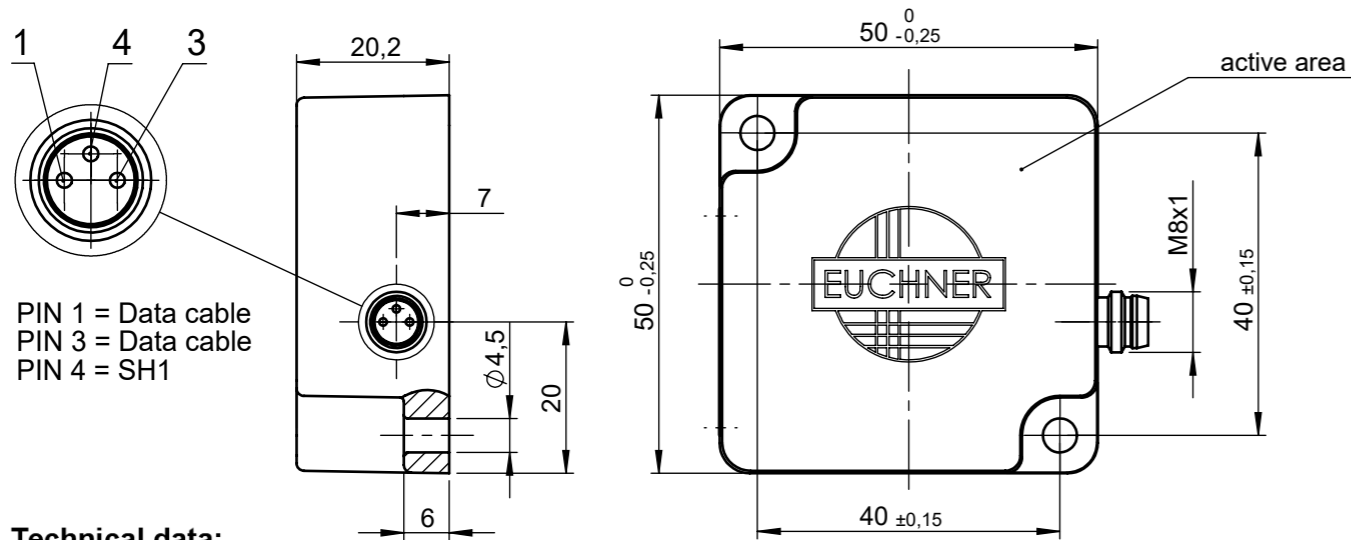
Die in den Tabellen angegebenen Werte gelten für nichtbündige Montage des Lesekopfes und des Betätigers.

1) Die Schutzeinrichtung muß so konstruiert sein, daß bis zum Abstand s_{ar} (sicherer Abschaltabstand) eine Gefährdung ausgeschlossen ist.

Hinweis: Montage-, Anschluss- und Sicherheitshinweise sind der Betriebsanleitung des verwendeten Auswertegerätes zu entnehmen.



© EUCHNER GmbH + Co. KG. Technische Änderungen vorbehalten, alle Angaben ohne Gewähr / Subject to technical modifications; no responsibility is accepted for the accuracy of this information.



Technical data:

Housing material	Fortron (PPS)
Weight	0,08 kg
Ambient temperature	-25 °C till +70 °C
Degree of protection according to EN 60529	IP 67
Installation position	any
Method of operation	inductive
Power supply	via evaluation unit
Connection type	connector, 3 pins

Operating distance with actuator CES-A-BBA or CES-A-BCA	with evaluation unit CES-A-XXX-01 or CES-AZ-XXX-01 (cable length max. 25 m)
Vertical approach direction	for $m_x = m_y = 0$ - Switch-on distance s_{ao} min. 5,0 mm typ. 7,5 mm - Switching hysteresis min. 1,0 mm typ. 1,5 mm
Lateral approach direction	for $s = 3$ mm; $m_y = 0$ - Switching point for m_x min. $\pm 18,0$ mm typ. $\pm 21,0$ mm - Switching hysteresis min. 1,0 mm typ. 1,3 mm
Safe switch-off distance s_{ar} ¹⁾	max. 30 mm

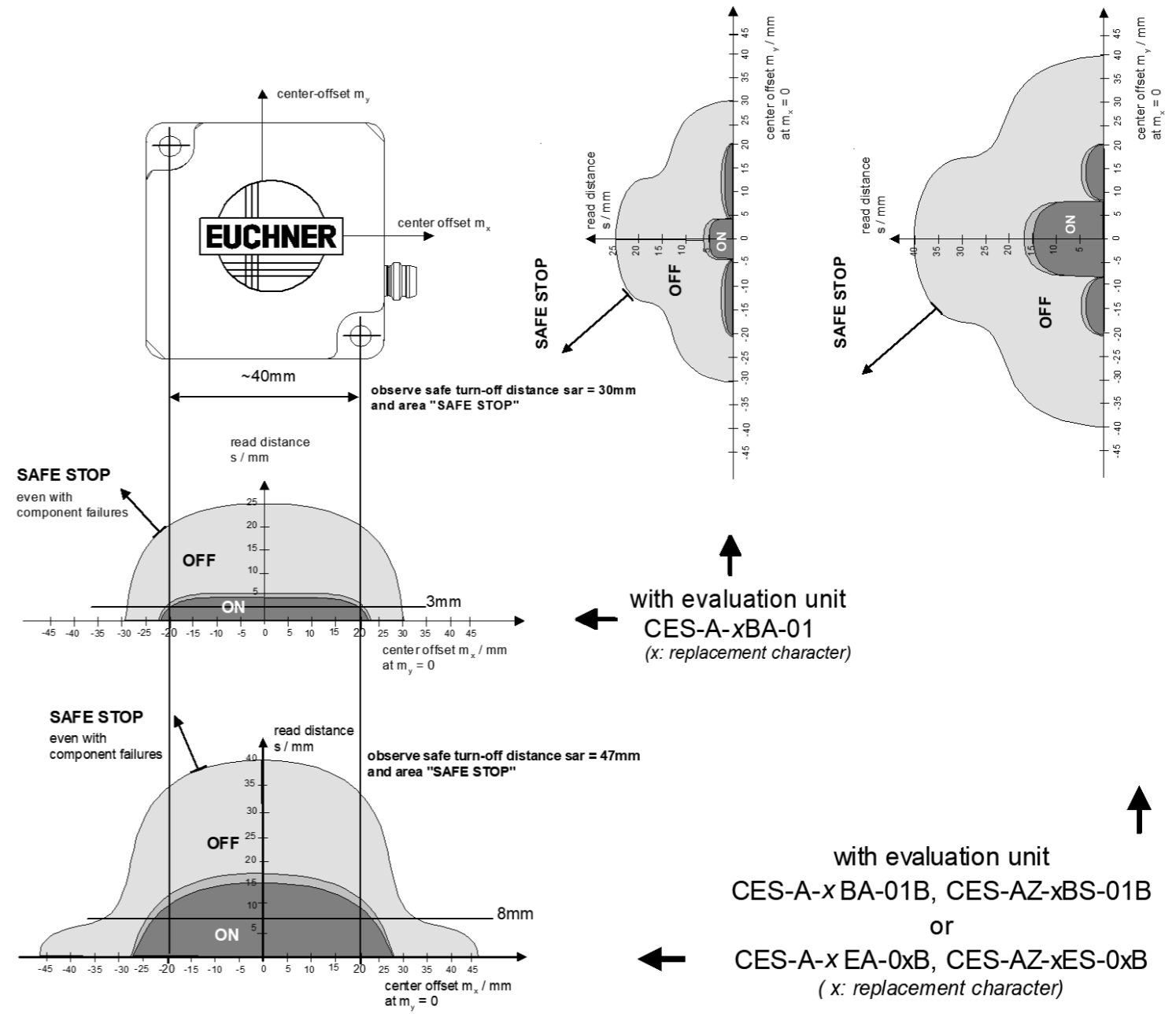
Operating distance with actuator CES-A-BBA or CES-A-BCA	with evaluation unit CES-A-XXX-01B or CES-AZ-XXX-01B (cable length max. 25 m)
Vertical approach direction	for $m_x = m_y = 0$ - Switch-on distance s_{ao} min. 10,0 mm typ. 15 mm - Switching hysteresis min. 2,0 mm typ. 3 mm
Lateral approach direction	for $s = 8$ mm; $m_y = 0$ - Switching point for m_x min. $\pm 18,0$ mm typ. $\pm 22,0$ mm - Switching hysteresis min. 1,0 mm typ. 1,8 mm
Safe switch-off distance s_{ar} ¹⁾	max. 47 mm

These values apply for surface installation of the read head and the actuator.

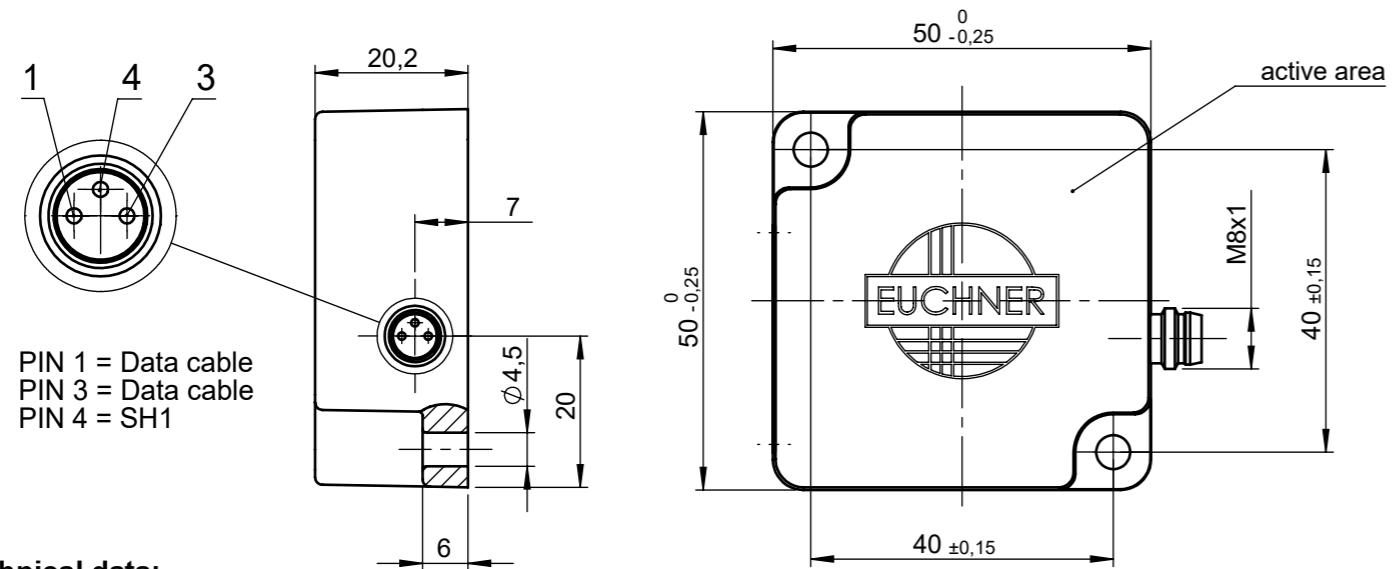
1) The safety guard must be designated so that the distance s_{ar} (safe switch-off distance) does not allow for a gap that will increase the possibility of exposure to the hazard.

Note: For further technical data as well as installation, connection and safety information please have a look at the operating instruction for the evaluation unit.

typ. operating range CES-A-LQA-SC
with actuator CES-A-BBA or -BCA - non-flushed mounting



© EUCHNER GmbH + Co. KG. Technische Änderungen vorbehalten, alle Angaben ohne Gewähr / Subject to technical modifications; no responsibility is accepted for the accuracy of this information.



PIN 1 = Data cable
PIN 3 = Data cable
PIN 4 = SH1

Technical data:

Housing material	Fortron (PPS)
Weight	0,08 kg
Ambient temperature	-25 °C till +70 °C
Degree of protection according to EN 60529	IP 67
Installation position	any
Method of operation	inductive
Power supply	via evaluation unit
Connection type	connector, 3 pins

Operating distance with actuator CES-A-BQA	with evaluation unit CES-A-XXX-01 or CES-AZ-XXX-01 (cable length max. 25 m)
Vertical approach direction - Switch-on distance s_{ao} - Switching hysteresis	for $m_x = m_y = 0$ min. 9,0 mm typ. 14 mm min. 1,3 mm typ. 2,0 mm
Lateral approach direction - Switching point for m_x - Switching hysteresis	for $s = 5$ mm; $m_y = 0$ min. $\pm 18,0$ mm typ. $\pm 21,0$ mm min. 2,5 mm typ. 1,5 mm
Safe switch-off distance s_{ar} ¹⁾	max. 45 mm

Operating distance with actuator CES-A-BQA	with evaluation unit CES-A-XXX-01B or CES-AZ-XXX-01B (cable length max. 25 m)
Vertical approach direction - Switch-on distance s_{ao} - Switching hysteresis	for $m_x = m_y = 0$ min. 16 mm typ. 23 mm min. 2 mm typ. 3 mm
Lateral approach direction - Switching point for m_x - Switching hysteresis	for $s = 10$ mm; $m_y = 0$ min. ± 24 mm typ. ± 28 mm min. 1,0 mm typ. 1,3 mm
Safe switch-off distance s_{ar} ¹⁾	max. 60 mm

These values apply for surface installation of the read head and the actuator.

1) The safety guard must be designated so that the distance s_{ar} (safe switch-off distance) does not allow for a gap that will increase the possibility of exposure to the hazard.

Note : For further technical data as well as installation, connection and safety information please have a look at the operating instruction for the evaluation unit.

typ. operating range CES-A-LQA-SC
with actuator CES-A-BQA - non flushed mounting

