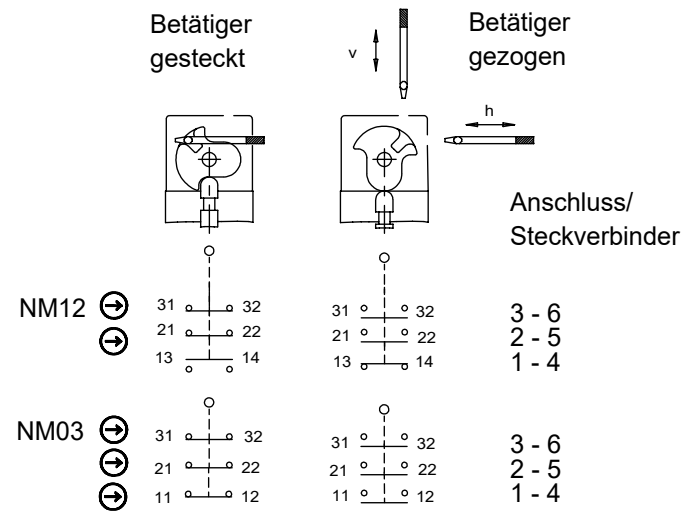
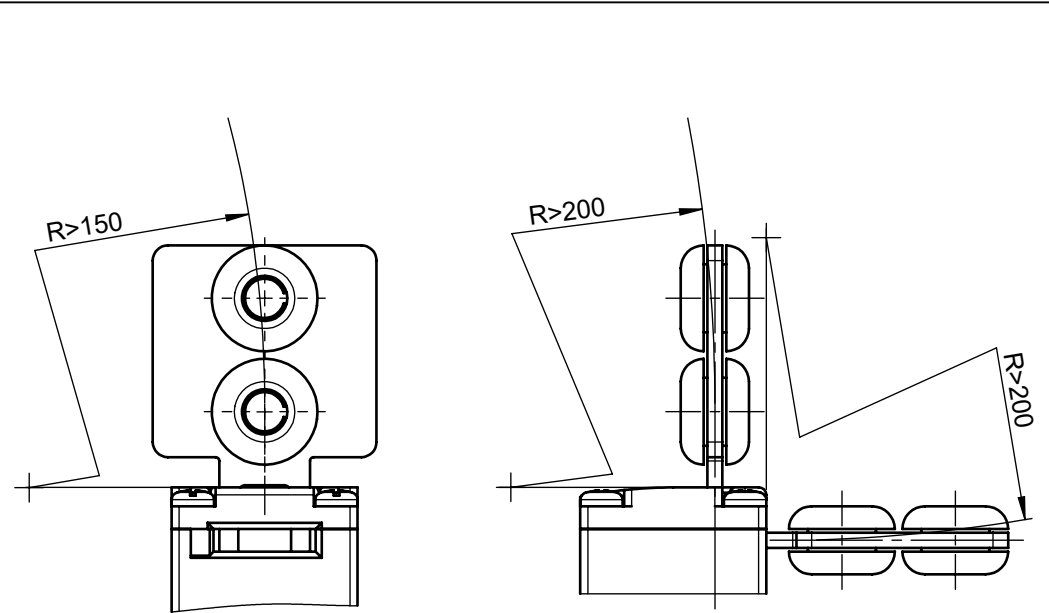
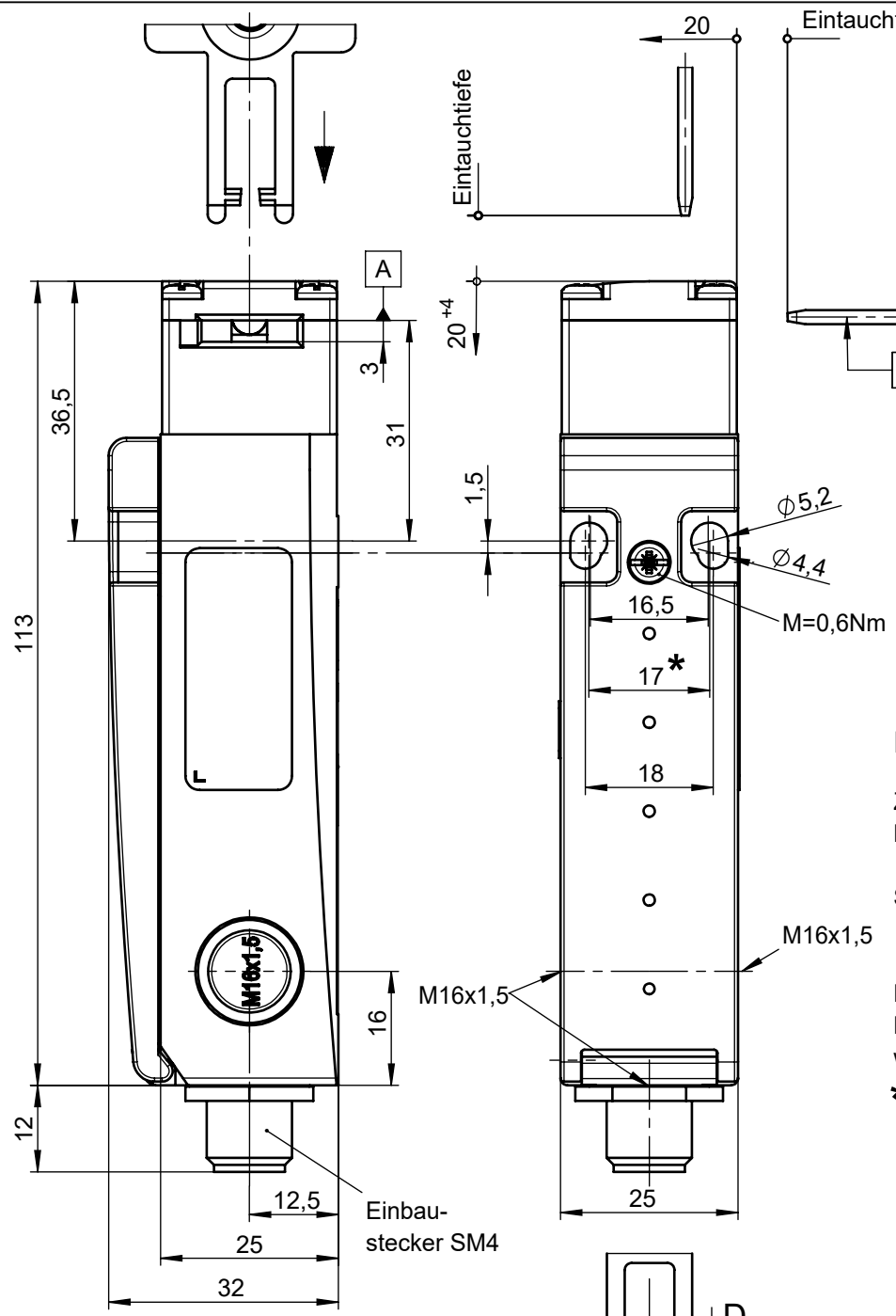


Technische Änderungen vorbehalten, alle Angaben ohne Gewähr / Subject to technical modifications; no responsibility is accepted for the accuracy of this information. © EUCHNER GmbH + Co. KG Maße in mm / Dimensions in mm



**Betätiger separat bestellen!**

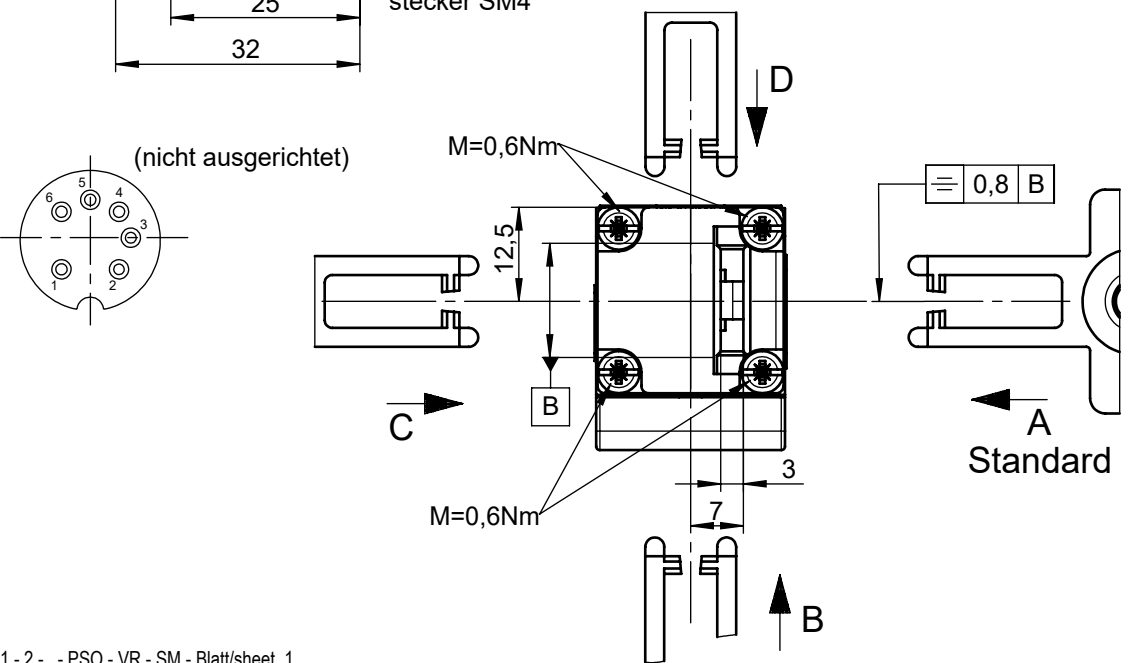
Zur Montage an der Maschine müssen Sicherheitsschalter und Betätiger zusammengefügt sein.

Sicherheitsschalter nicht als Anschlag verwenden!

**Betätigungsrichtungen:**

Nach Lösen der Kopfschrauben kann der Betätigungskopf in die gewünschte Anfahrriichtung umgestellt werden.

\* fixierte Positionierung für Sicherheitsanwendungen (M5)



Gehäuse-Werkstoff	Glasfaserverstärkter Thermoplast	
Schutzart nach IEC 60529	IP 67	
Mech. Schaltspiele	1 x 10 <sup>6</sup>	
Umgebungstemperatur	-20°C ... +60°C	
Verschmutzungsgrad (extern, nach EN 60947-1)	3 (Industrie)	
Betätigungskraft	6 N	
Betätigungshäufigkeit max.	7000/h	
Einbaulage	beliebig	
Anfahrsgeschwindigkeit max.	20m / min.	
<b>Schaltelemente</b>	<b>NM03</b>	<b>NM12</b>
Schaltglied	3 ⚡ Öffner	1 Schliesser 2 ⚡ Öffner
Schaltprinzip	Schleichschaltglied	
Kontaktwerkstoff	Silberlegierung, hauchvergoldet	
Anschlussart	Steckverbinder M12	
Bemessungsstossspannungsfestigkeit Uimp	1,5kV	
Bemessungsisolationsspannung Ui	30V	
Gebrauchskategorie nach EN 60947-5-1	AC-15 1,0A 24V DC-13 1,0A 24V	
Schaltstrom min. bei 24V	1mA	
Kurzschlusschutz nach IEC 60269-1 (Steuersicherung)	1A gG	
Konventioneller thermischer Dauerstrom Ith	1A	
Schaltspannung min. bei 10 mA	12V	