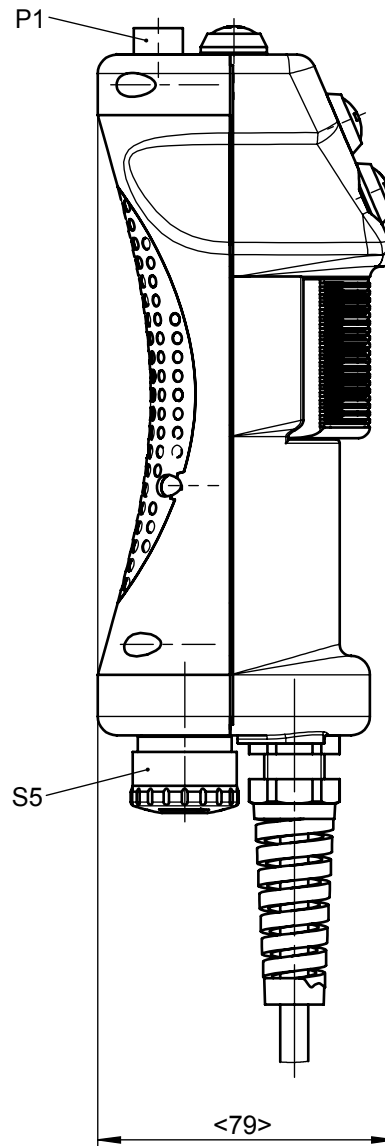
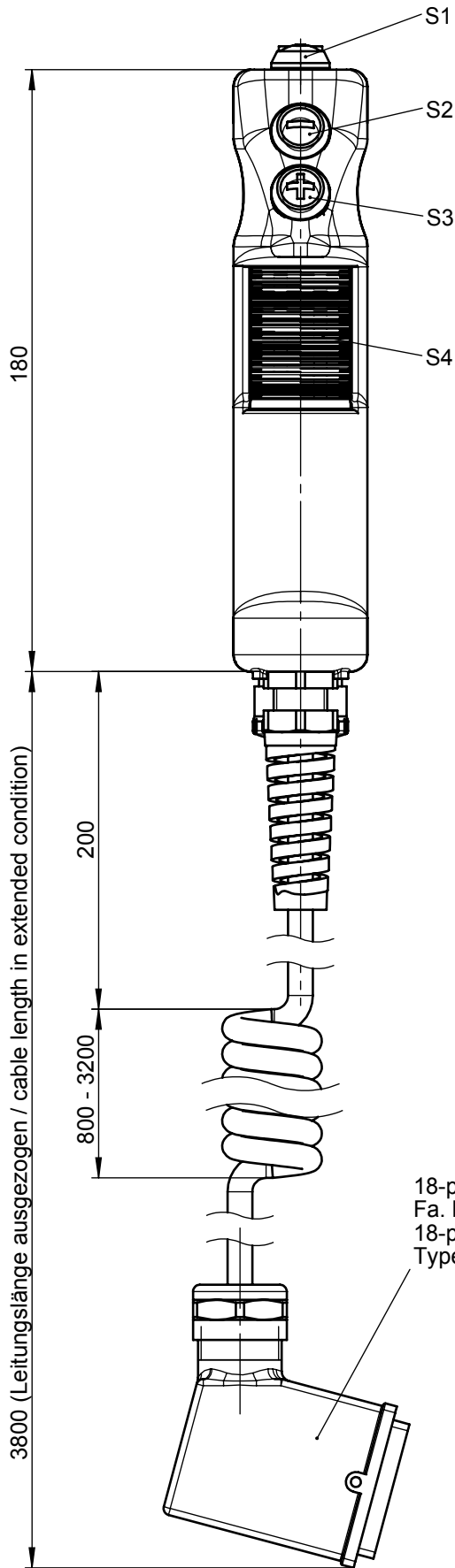


ENABLING SWITCH

Technische Änderungen vorbehalten, alle Angaben ohne Gewähr / Subject to technical modifications; no responsibility is accepted for the accuracy of this information. © EUCHNER GmbH + Co. KG

Maße in mm / Dimensions in mm



1:1

18-pol. Steckverbinder  
Fa. Harting  
18-pin plug-connector  
Type Harting

