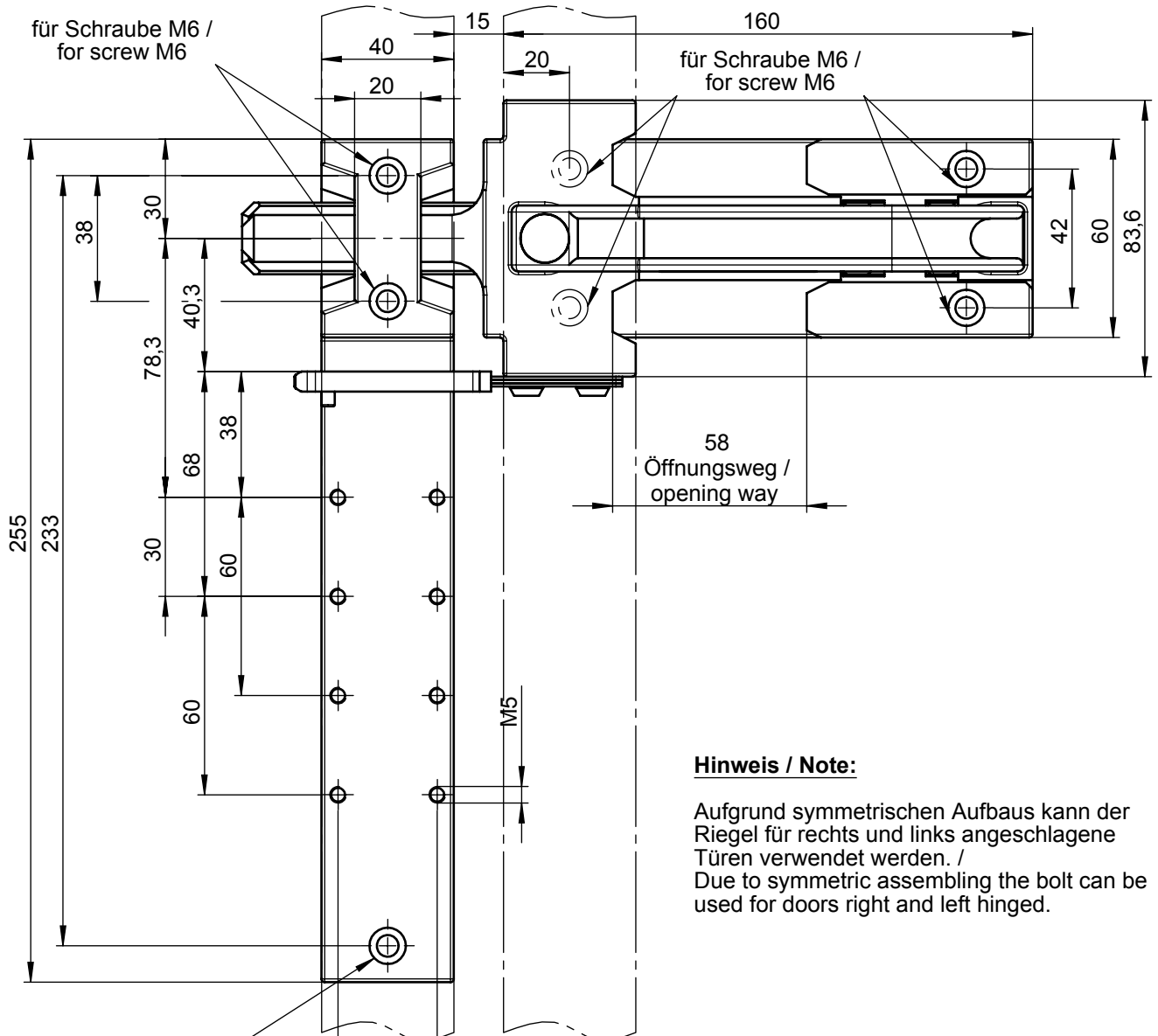


MOUNTING INSTRUCTION

Technische Änderungen vorbehalten, alle Angaben ohne Gewähr / Subject to technical modifications; no responsibility is accepted for the accuracy of this information. © EUCHNER GmbH + Co. KG  
 Maße in mm / Dimensions in mm



**Hinweis / Note:**

Aufgrund symmetrischen Aufbaus kann der Riegel für rechts und links angeschlagene Türen verwendet werden. /  
 Due to symmetric assembling the bolt can be used for doors right and left hinged.

