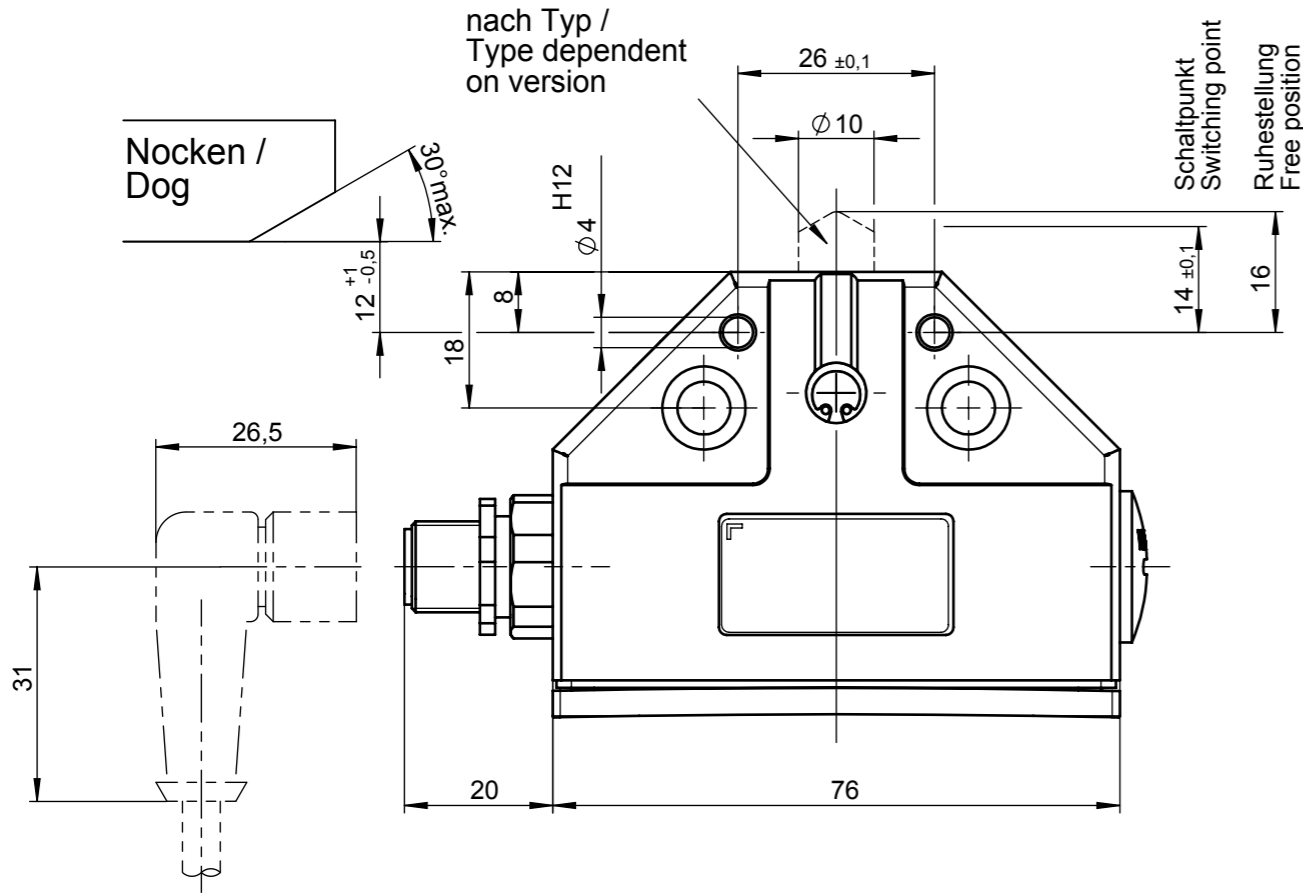
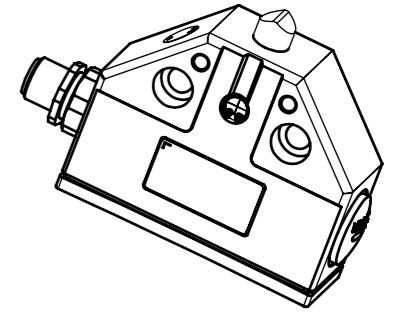
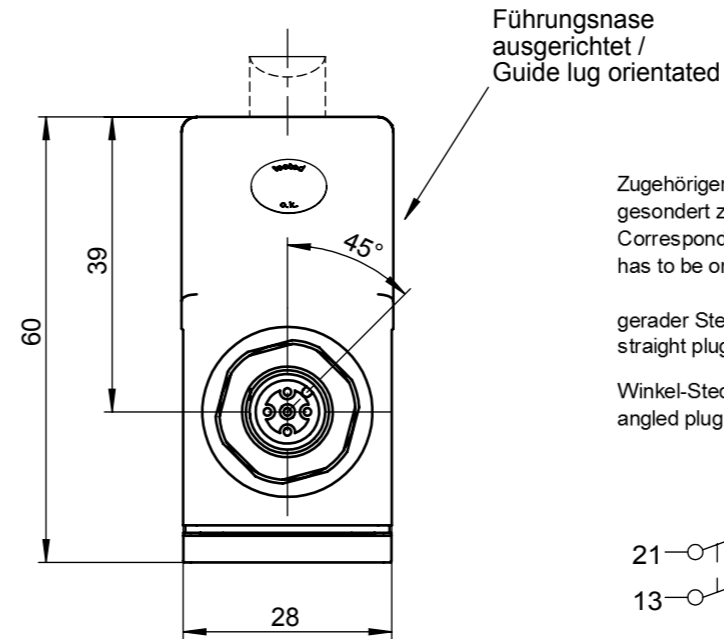
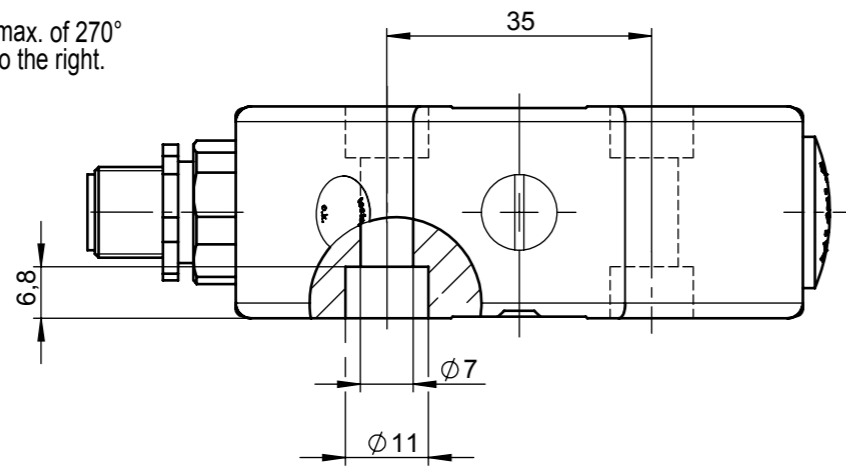


Maße in mm / Dimensions in mm  
 Technische Änderungen vorbehalten, alle Angaben ohne Gewähr / Subject to technical modifications; no responsibility is accepted for the accuracy of this information. © EUCHNER GmbH + Co. KG

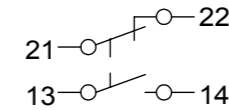


**Winkel-Steckverbinder :**  
 Leitungsabgang einstellbar max. 270°.  
 Standardeinstellung für Leitungsabgang nach rechts.  
**Angled plug connector :**  
 Cable exit adjustable to a max. of 270°  
 Default setting: cable exit to the right.



Zugehöriger Steckverbinder gesondert zu bestellen.  
 Correspondent plug connector has to be ordered separately.

- gerader Steckverbinder : 073461  
 straight plug connector
- Winkel-Steckverbinder : 073462  
 angled plug connector



Schaltelement  
 ES502E Sprungschalter  
 1 Öffner + 1 Schliesser  
 switching element  
 ES502E Snap-action contact element  
 1 NC + NO contact

Schutzart nach IEC 60529 : IP 67  
 Degree of protection according to IEC 60529 (Nur im verschraubten Zustand mit den dazugehörigen Gegenstücken.)  
 (Only in locked position with its proper counterparts.)

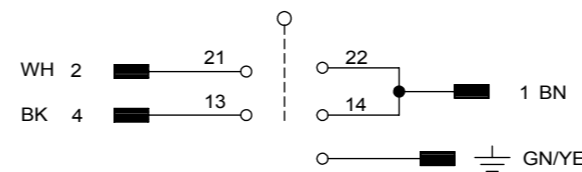
Schutzklasse nach DIN EN 61140 : I  
 Class of protection according to DIN EN 61140

Bemessungsisolationsspannung  $U_i$  : 50 V  
 Rated insulating voltage  $U_i$

Gebrauchskategorie nach EN 60947-5-1 : AC-15  $U_e$  30 V  $I_b$  4 A  
 Utilization category according to EN 60947-5-1 : DC-13  $U_e$  24 V  $I_b$  4 A

Schaltstrom min. bei Schaltspannung : 10 mA  
 Switching current min. at switching voltage : DC 12 V

Kurzschluss-Schutz : 4A gG  
 Short circuit protection (control circuit fuse)



087496	N1AK502SVM5-MC1883
138161	N1AR502SVM5-MC1883
091471	N1AD502SVM5-MC1883
<b>Ident-Nr. / ID-NR.</b>	<b>Typ / Type</b>