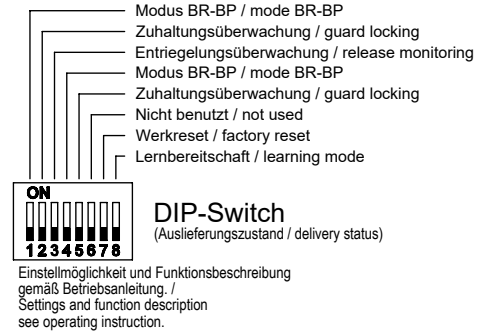
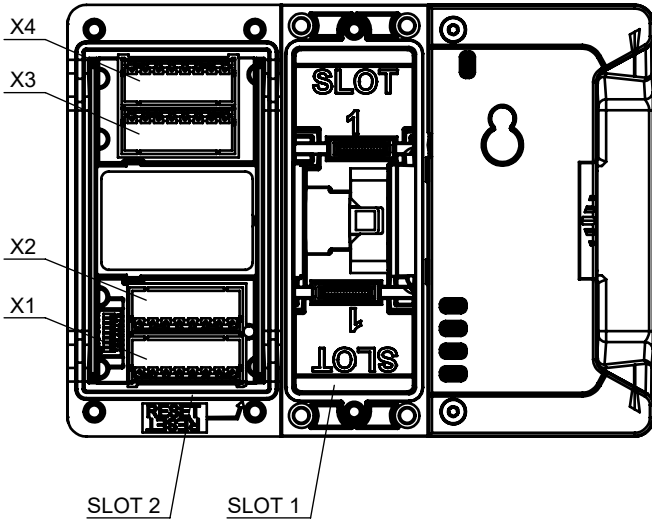


Technische Änderungen vorbehalten, alle Angaben ohne Gewähr / Subject to technical modifications: no responsibility is accepted for the accuracy of this information. © EUCHNER GmbH + Co. KG Maße in mm / Dimensions in mm



Betriebsanleitung beachten
(bei Abweichungen zwischen Datenblatt und Betriebsanleitung gelten die Daten des Datenblattes)
Please observe the operating instructions
(in case of disagreement between data sheet and operating instructions, the information of the data sheet are to be considered)

Klemme Terminal	Bezeichnung Designation	Beschreibung	Description
X1.1	UB	Betriebsspannung BR-Elektronik, 24V DC.	Operating voltage of BR-electronics, 24V DC.
X1.2	F1A	Freigabeeingang für Kanal A. Im Einzelbetrieb (BP) DIP-Switch entsprechend Betriebsanleitung einstellen.	Enable Input for channel A. For use in single modus (BP) please check settings, acc. to operating instructions.
X1.3	F1B	Freigabeeingang für Kanal B. Im Einzelbetrieb (BP) DIP-Switch entsprechend Betriebsanleitung einstellen.	Enable Input for channel B. For use in single modus (BP) please check settings, acc. to operating instructions.
X1.4	OT/C	"Meldeausgang Riegelzunge, AN wenn die Tür geschlossen ist und die Riegelzunge im Zuhaltemodul eingeführt ist." Optional: BR-Diagnose-Ausgang	"Bolt tongue monitoring output, ON when the door is closed and the bolt tongue is inserted in the locking module." Optional: BR diagnose output
X1.5	OD	Meldeausgang Tür, AN wenn die Tür geschlossen ist.	"Door monitoring output, ON when the door is closed."
X1.6	OL	"Meldeausgang Zuhaltung, AN wenn die Tür geschlossen und zugehalten ist. (Bei MGB2-I, nicht belegt)"	"Guard locking monitoring output, ON when the door is closed and guard locked. (Not used by MGB2-I)"
X1.7	OI	"Meldeausgang DIA, AN wenn das Gerät im Fehlerzustand ist."	"Monitoring output DIA, ON when the device is in the fault state."
X1.8	F01A	"Sicherheitsausgang Kanal A, AN wenn Tür geschlossen und zugehalten / verriegelt ist. Achtung: Stellung des DIP-Switch beachten."	"Safety output channel A, ON when door closed and guard locked / interlocked. Attention: Position of the DIP-Switch settings has to be observed."
X2.1	0V UB	Betriebsspannung BR-Elektronik, 0V.	Operating voltage of BR-electronics, 0V.
X2.2 - X2.6	-	gem. Belegung in optionalen Submodul in SLOT1	according Pin assignment optional submodule SLOT1
X2.7	RST	Rücksetzeingang, Gerät wird zurückgesetzt, wenn für min. 3sek an RST DC 24V anliegen.	Reset input, resetting device if DC 24V is applied for at least 3sec.
X2.8	F01B	"Sicherheitsausgang Kanal B, AN wenn Tür geschlossen und zugehalten / verriegelt ist. Achtung: Stellung des DIP-Switch beachten."	"Safety output channel B, ON when door closed and guard locked / interlocked. Attention: Position of the DIP-Switch settings has to be observed."
X3.1	IMP	Betriebsspannung Zuhaltemagnet, 24V DC	Operating voltage of guard locking solenoid, 24 V DC
X3.2	IMM	Betriebsspannung Zuhaltemagnet, 0 V	Operating voltage of guard locking solenoid, 0 V
X3.3 - X3.8	-	gem. Belegung in optionalen Submodul in SLOT1	according Pin assignment optional submodule SLOT1
X4.1 - X4.8	-	gem. Belegung in optionalen Submodul in SLOT1	according Pin assignment optional submodule SLOT1