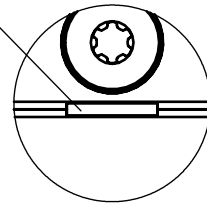


Technische Änderungen vorbehalten, alle Angaben ohne Gewähr / Subject to technical modifications; no responsibility is accepted for the accuracy of this information. © EUCHNER GmbH + Co. KG

markiert Ausrichtung von Pos 1
alignment marking of Pos 1



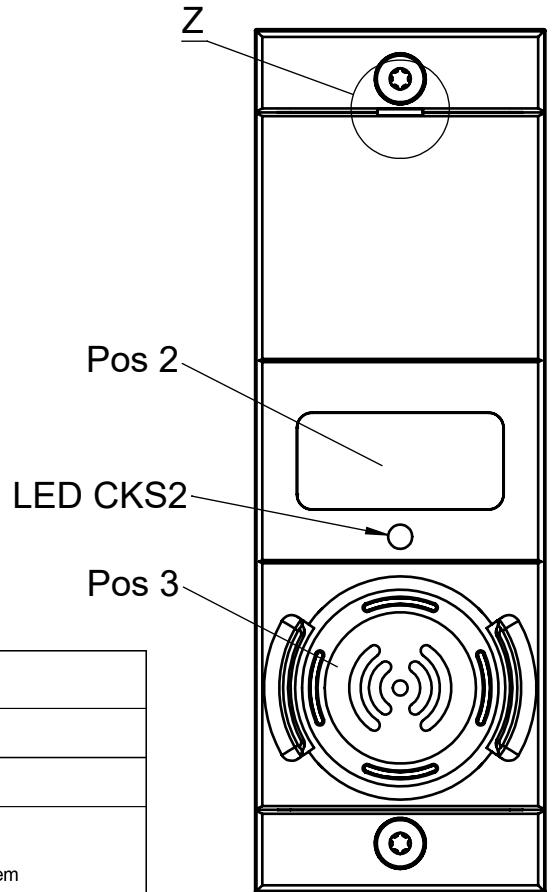
Z 2 : 1

Inklusive:

- Einlegeschild-Set 12,5x27mm (ohne Aufschrift)
- 1x rot
- 1x gelb
- 1x blau
- 1x schwarz

Including:

- Insertion plate-Set 12,5x27mm (without inscription)
- 1x red
- 1x yellow
- 1x blue
- 1x black



Pos	Anschlussstyp R Connection type R	
1	-	-
2	-	Position für Einlegeschild Position for insertion plate
3	S3	S3: CKS2 Schlüsselsystem CKS2 Key system S3_E: Diagnose CKS2 Schlüsselsystem Diagnostic CKS2 Key system H3_Gn: LED grün LED green H3_Rd: LED rot LED red J3: Teach-in Eingang Teach-in input

Bezeichnung Designation	Beschreibung	Description
SM	Submodul	Sub module
I_Sx	Eingang Sx	Input Sx
O_Hx_B	Ausgang Ansteuerung Hx blinken	Output activation Hx to blink
O_Hx	Ausgang Ansteuerung Hx	Output activation Hx
FI_Sx	Sicherer Eingang Sx	Safety input Sx
E_Sx	Fehler Sx	Error Sx
O_Jx	Ausgang Ansteuerung für Teach-in	Output for teach-in activation

Übersicht der Kommunikationsdaten (Nur bei Systemen mit einem Busmodul MBM):

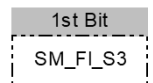
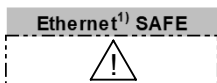
Overview of the communication data (only for systems with a Bus module MBM):

Geräte definiert mit SW-ID: 168595 in Gerätebeschreibung

Device defined with SW-ID: 168595 in the device description

Input

Ethernet ¹⁾ standard	Bit 7	Bit 6	Bit 5	Bit 4	Bit 3	Bit 2	Bit 1	Bit 0
1st Byte	SM_E_S3	-	-	-	-	SM_I_S3	SM_I_S3_E	-
2nd Byte	Diagnose Byte (pluggable)							



Output

Ethernet ¹⁾ standard	Bit 7	Bit 6	Bit 5	Bit 4	Bit 3	Bit 2	Bit 1	Bit 0
1st Byte	-	-	-	SM_O_H3_Rd_B	SM_O_H3_Gn_B	SM_O_J3	SM_O_H3_Rd	SM_O_H3_Gn

¹⁾ Ethernet Protokoll in Abhängigkeit des verwendeten MBM Busmodul / Ethernet protocol according to the used MBM Busmodul