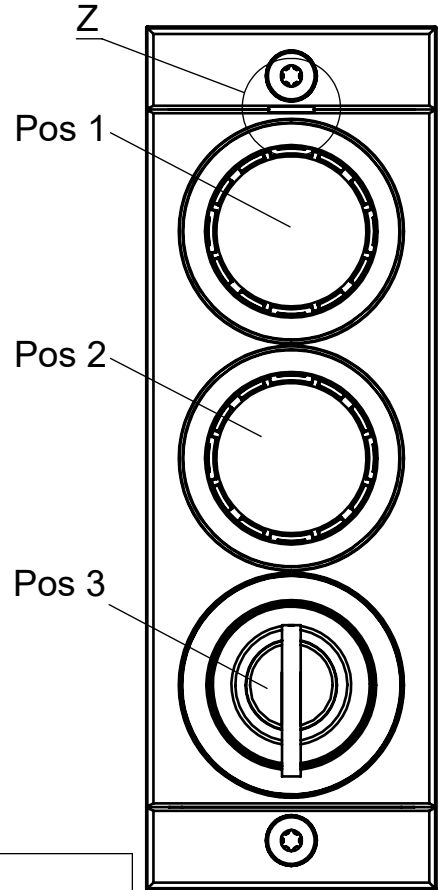
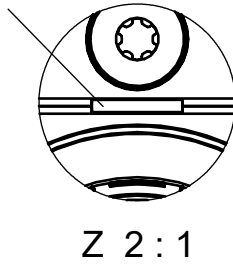


Maße in mm / Dimensions in mm

Technische Änderungen vorbehalten, alle Angaben ohne Gewähr / Subject to technical modifications; no responsibility is accepted for the accuracy of this information. © EUCHNER GmbH + Co. KG

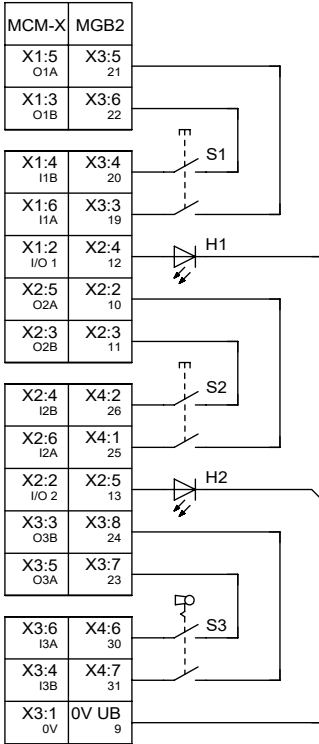
markiert Ausrichtung von Pos 1  
alignment marking of Pos 1



AY-SET-LNS-0001-120344 (1x)  
**Blenden-Set** für Leuchtvorsatz inklusive:  
**Cover-Set** for signal indicator including:  
 2x weiss / white  
 1x blau / blue  
 1x gelb / yellow  
 1x grün / green  
 1x rot / red

**Inklusive:**  
 - 2 Schlüssel  
**Including:**  
 - 2 Key

**Bei Verwendung mit MCM-X oder  
 Zuhaltmodul MGB2-BR/BP /**  
**When used with MCM-X or  
 locking-module MGB2-BR/BP**



Pos	Anschlussstyp P Connection type P	
1	S1	Quittiertaster beleuchtet acknowledgement-button illuminated
	H1	Quittiertaster beleuchtet acknowledgement-button illuminated
2	S2	Quittiertaster beleuchtet acknowledgement-button illuminated
	H2	Quittiertaster beleuchtet acknowledgement-button illuminated
3	S3	Schlüsselschalter Kodierung A, TASTEND Key-operated rotary switch coding A, MOMENTARY 1x40°, Form V 0 = Schlüssel abziehbar 0 = Key removable

Bezeichnung Designation	Beschreibung Description	Description
SM	Submodul	Sub module
I_Sx	Eingang Sx	Input Sx
O_Hx_B	Ausgang Ansteuerung Hx blinken	Output activation Hx to blink
O_Hx	Ausgang Ansteuerung Hx	Output activation Hx
FI_Sx	Sicherer Eingang Sx	Safety input Sx
E_Sx	Fehler Sx	Error Sx

**Übersicht der Kommunikationsdaten (Nur bei Systemen mit einem Busmodul MBM):**

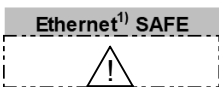
**Overview of the communication data (only for systems with a Bus module MBM):**

**Geräte definiert mit SW-ID: 9000050 in Gerätebeschreibung**

**Device defined with SW-ID: 9000050 in the device description**

**Input**

Ethernet <sup>1)</sup> standard	Bit 7	Bit 6	Bit 5	Bit 4	Bit 3	Bit 2	Bit 1	Bit 0
1st Byte	SM_E_S3	SM_E_S2	SM_E_S1	-	-	SM_I_S3	SM_I_S2	SM_I_S1
2nd Byte	Diagnose Byte (pluggable)							



3rd Bit	2nd Bit	1st Bit
SM_FI_S3	SM_FI_S2	SM_FI_S1

**Output**

Ethernet <sup>1)</sup> standard	Bit 7	Bit 6	Bit 5	Bit 4	Bit 3	Bit 2	Bit 1	Bit 0
1st Byte	-	-	-	SM_O_H2_B	SM_O_H1_B	-	SM_O_H2	SM_O_H1

<sup>1)</sup> Ethernet Protokoll in Abhängigkeit des verwendeten MBM Busmodul / Ethernet protocol according to the used MBM Busmodul