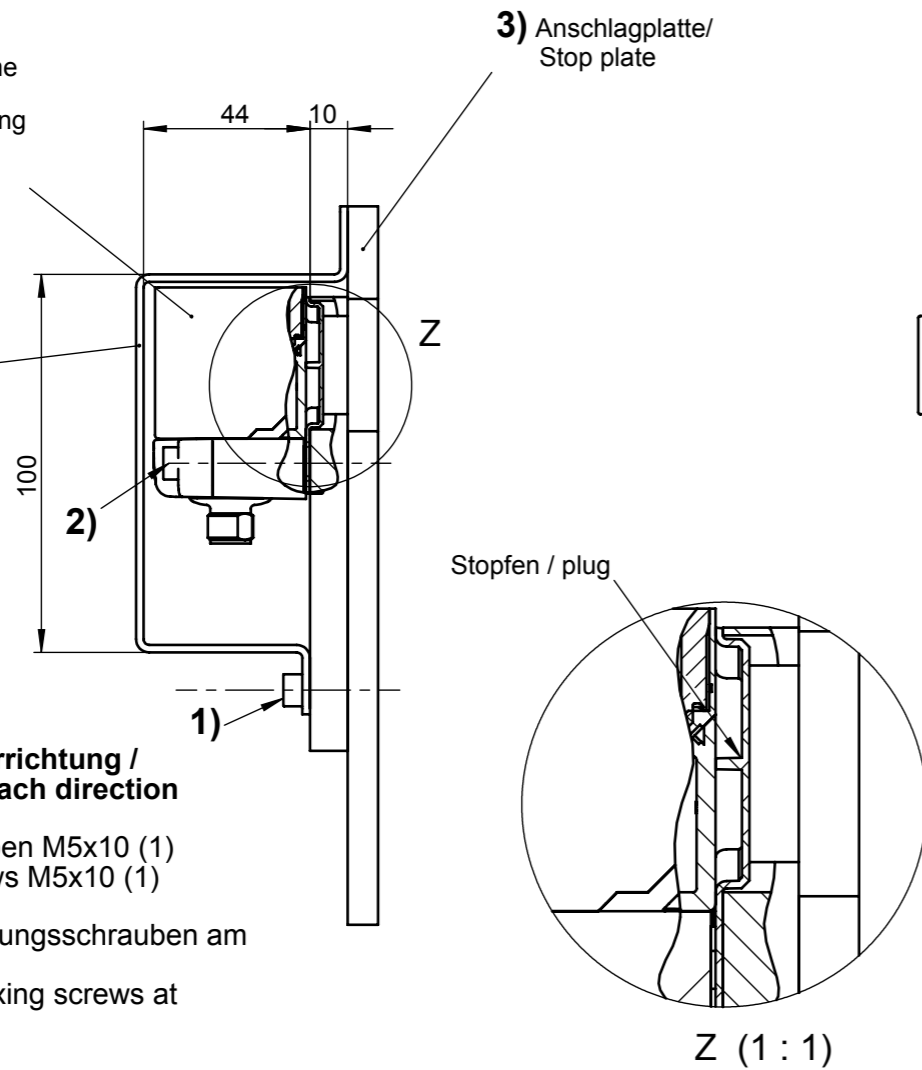


Maße in mm / Dimensions in mm
 © EUCHNER GmbH + Co. KG
 Technische Änderungen vorbehalten, alle Angaben ohne Gewähr / Subject to technical modifications; no responsibility is accepted for the accuracy of this information.

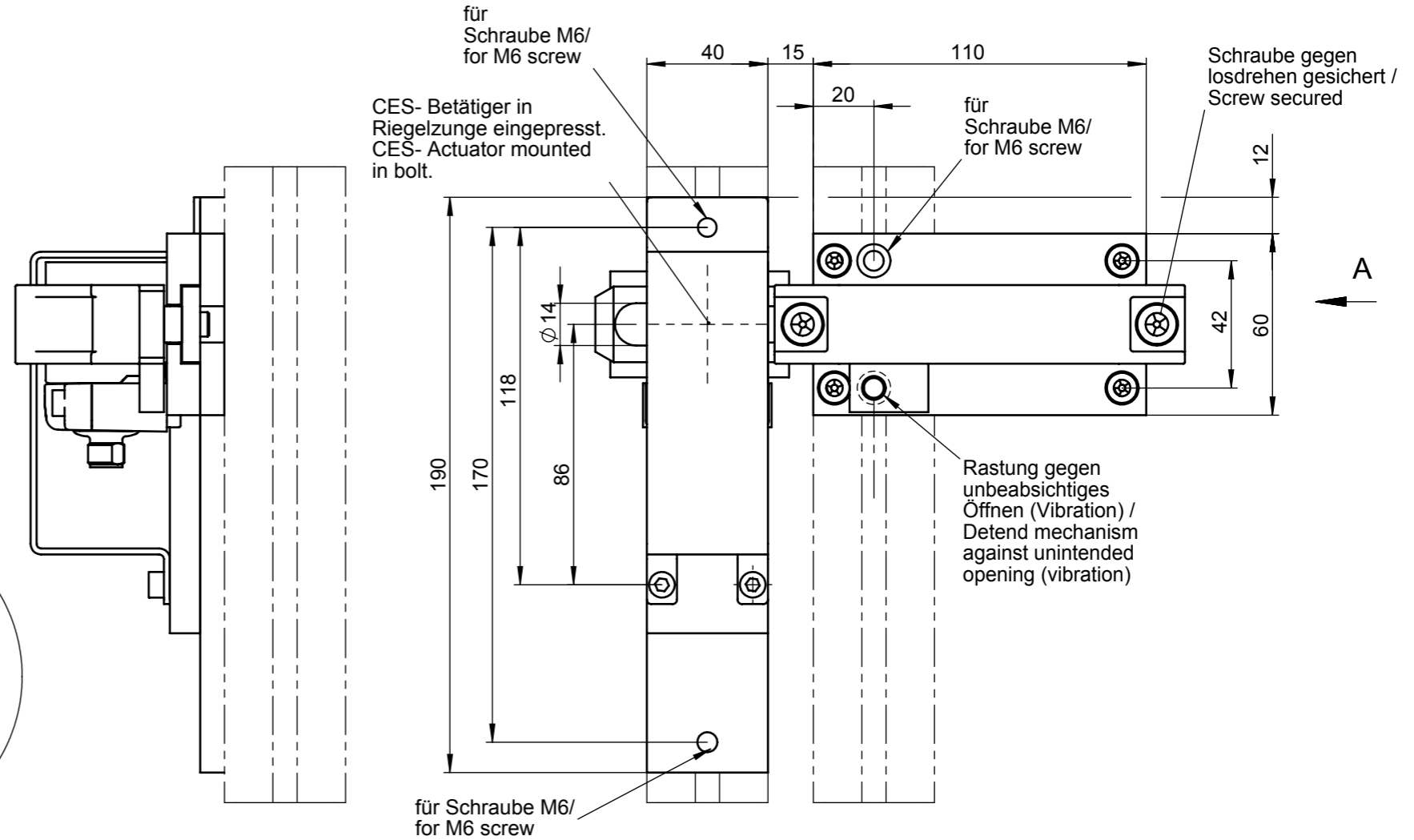
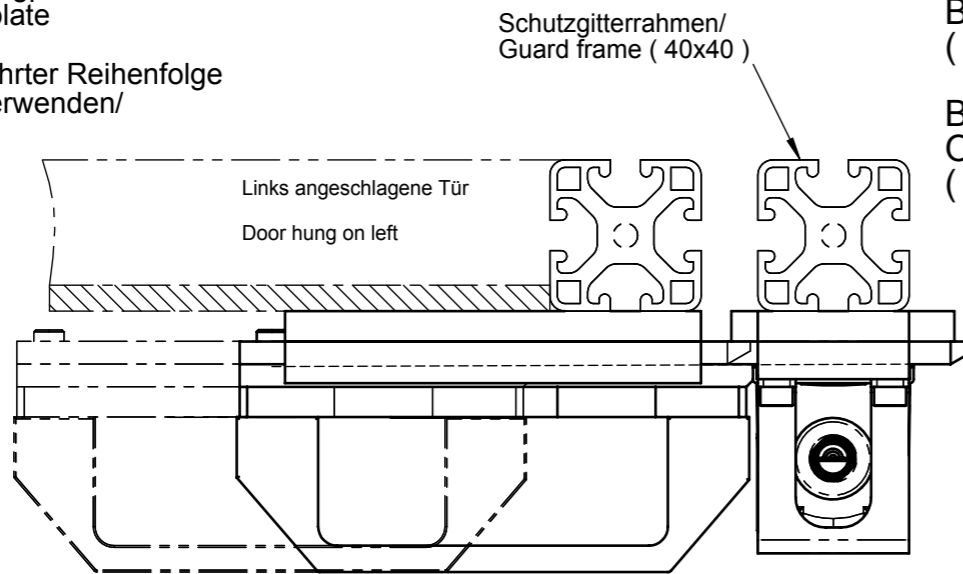
Sicherheitsschalter inklusive Stopfen auf Schalteraufnahme montiert.
 Safety switch including plug mounted on switch bracket.

Schutzblech auf Schalteraufnahme montiert.
 Protection plate mounted on switch bracket.



Wechseln der Anfahrriichtung / Change of the approach direction

- 1) Lösen der Schrauben M5x10 (1)
 Loosening of screws M5x10 (1)
- 2) Lösen der Befestigungsschrauben am CES-.../
 Loosening of the fixing screws at the CES-...
- 3) Wenden der Anschlagplatte /
 Turn-over the stop plate
- 4) Montage in umgekehrter Reihenfolge
 Achtung: Stopfen verwenden/
 Reverse mounting
 Attention: Use plug



Riegel RIEGEL CES-AC-AP-C01-CH-SB-110354
 Bestell-Nr. 110354
 (Riegel incl. CES-AP-C01-CH-SB-111708)

Bolt RIEGEL CES-AC-AP-C01-CH-SB-110354
 Order No.: 110354
 (Bolt incl. CES-AP-C01-CH-SB-111708)

