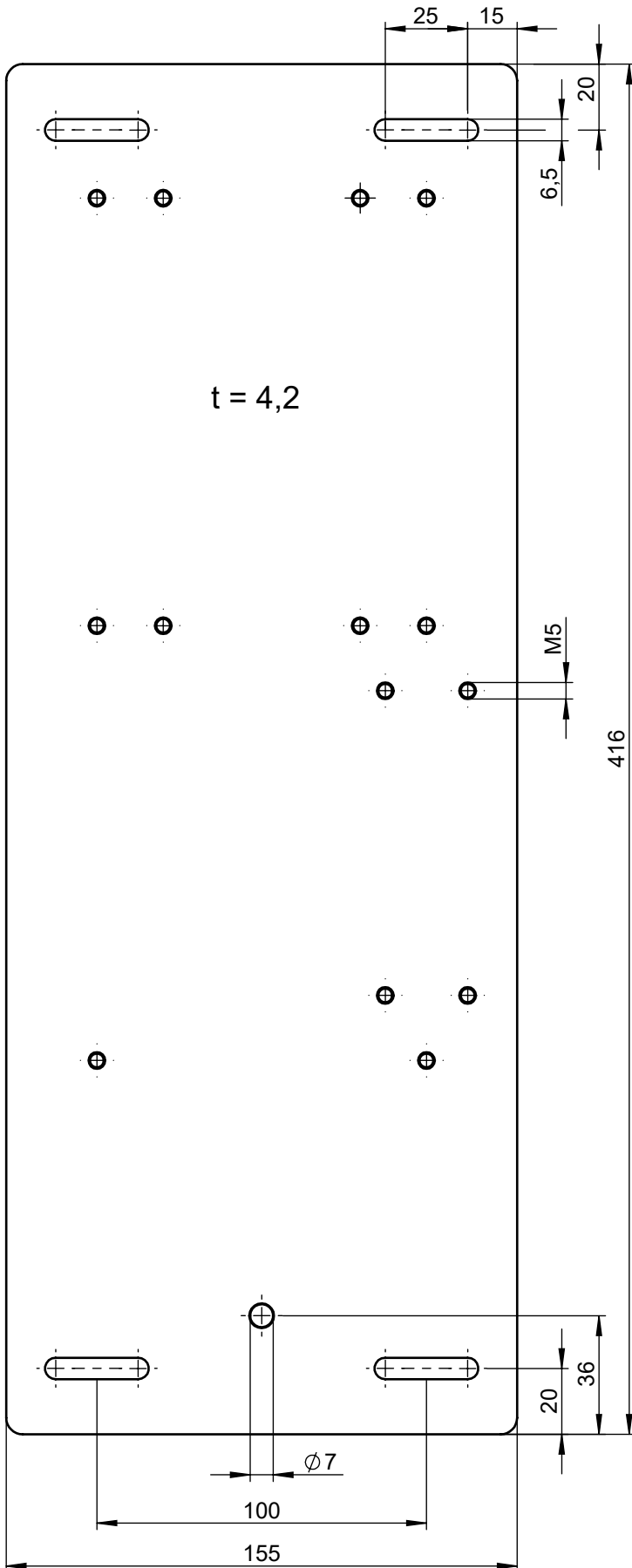
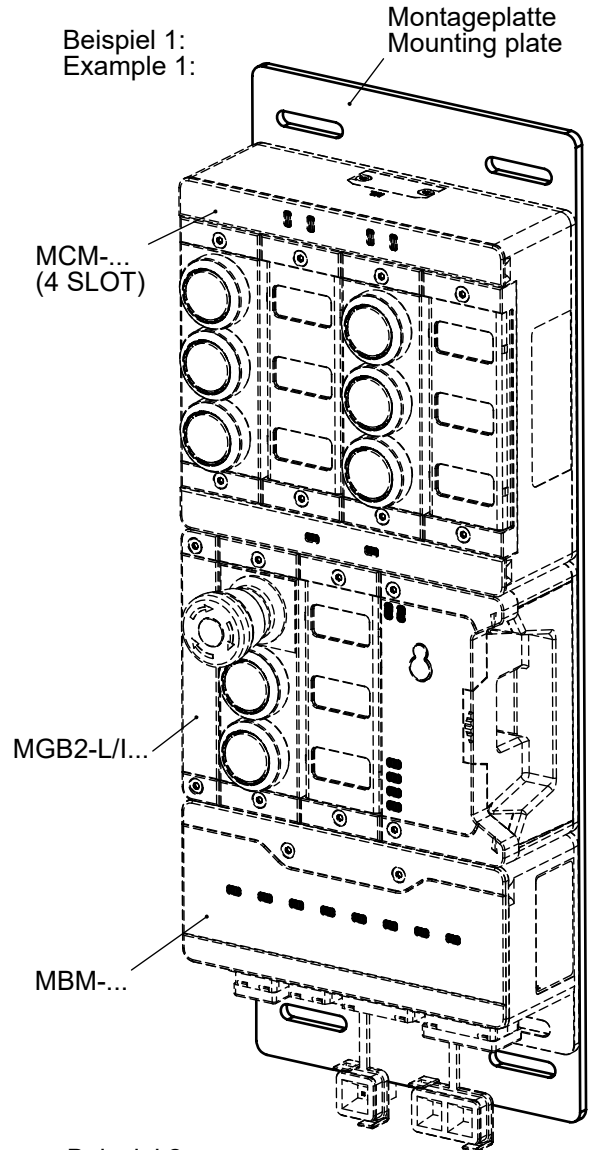


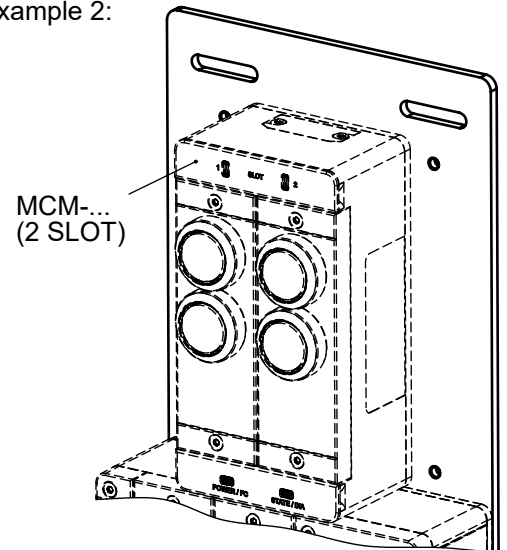
Technische Änderungen vorbehalten, alle Angaben ohne Gewähr / Subject to technical modifications; no responsibility is accepted for the accuracy of this information. © EUCHNER GmbH + Co. KG



Beispiel 1:
Example 1:



Beispiel 2:
Example 2:



Befestigungsmaterial inklusive.
Schrauben gegen selbstständiges
Lösen sichern.

Mounting material included.
Secure screw against
unintended loosening.